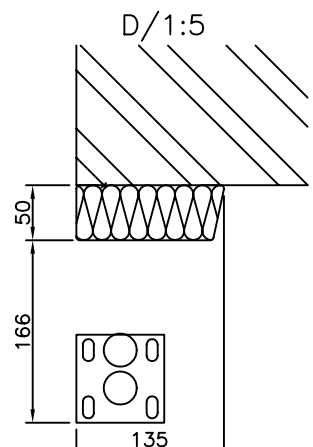
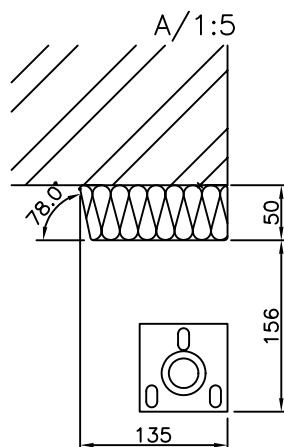
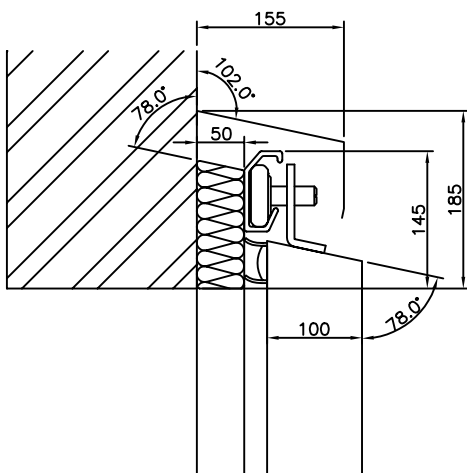


B/1:5



DOORSYSTEM
Hovejen 150
DK-8361 Hasselager

AUTOMATISK 100 MM SKYDEDØR
 1 FLØJET FROST

Tegnet af:	HMA
Dato:	24-04-02
Godkendt af:	
Dørtype:	AS1001F
Tolerancer iflg. DS 2075 (middel), hvor intet andet er ang.	
Tegningsnummer:	AS1001F
Ordrenummer:	Dønr.:
Målforhold:	1:20/A3
Papir:	

Rev: A