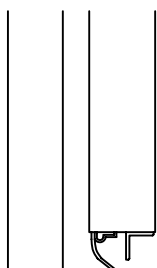


C/1:5



LB = Lysningsbredde
 LH = Lysningshøjde
 LB = Clear Opening Width
 LH = Clear Opening Height

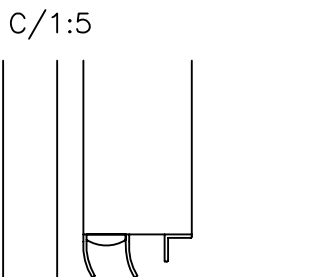
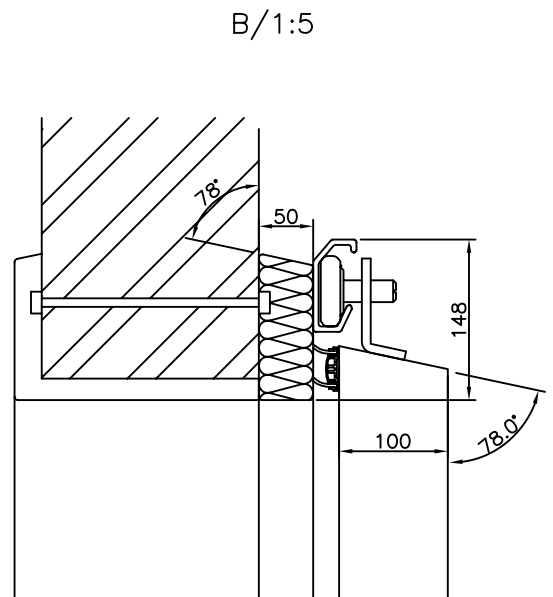
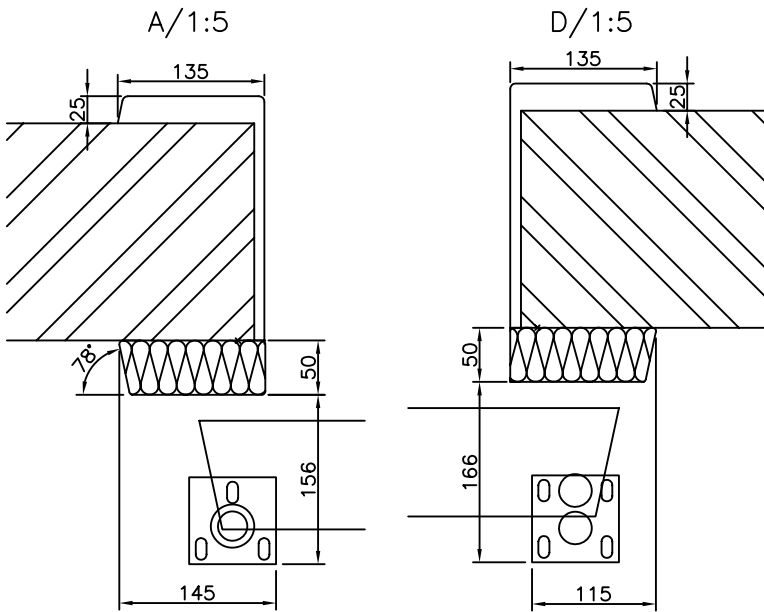
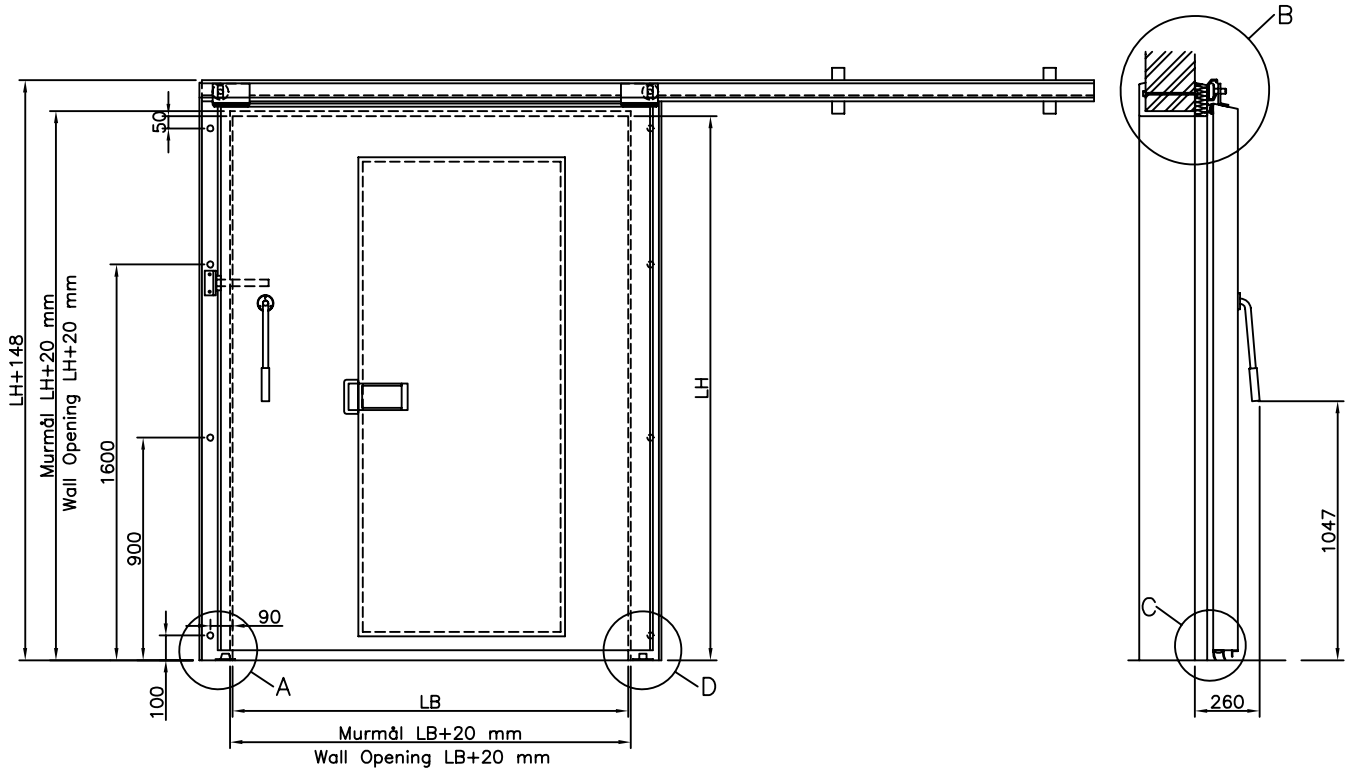
DOORSYSTEM

Hovejen 150

DK-8361 Hasselager

1 fl. Automatisk skydedør 60 mm køl
 1 fl. Automatic Sliding doors 60mm Chill

Tegnet af:	HMA
Dato:	10-09-04
Godkendt af:	
Dørtype:	
Tolerancer iflg. DS 2075 (middel), hvor intet andet er ang.	
Tegningsnummer:	Rev: AS0601K A
Ordrenummer:	Demr.:
Målforhold:	1:20/A3
Papir:	



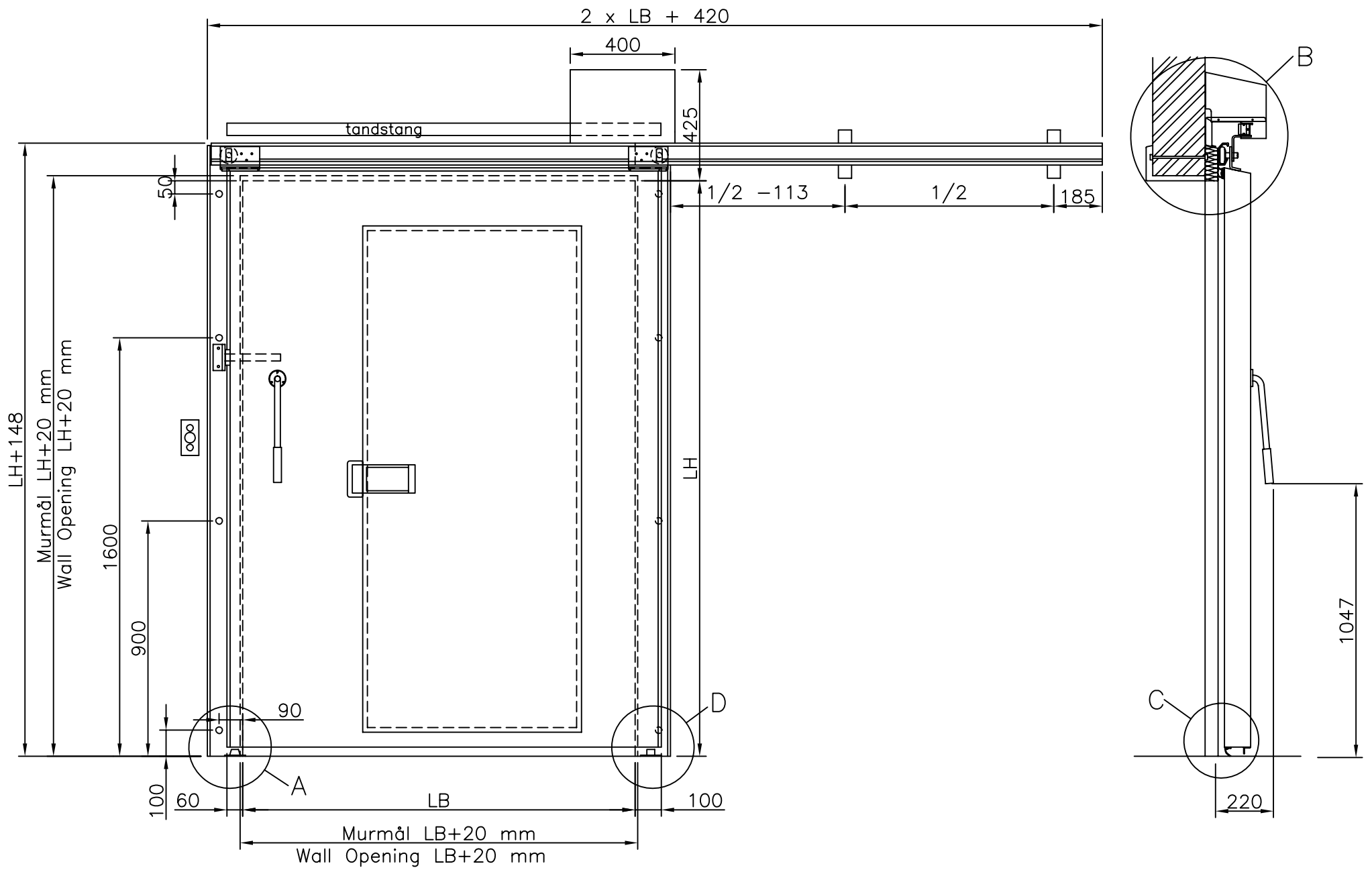
LB = Lysningsbredde
 LH = Lysningshøjde
 LB = Clear Opening Width
 LH = Clear Opening Height

DOORSYSTEM
Hovvejen 150
DK-8361 Hasselager

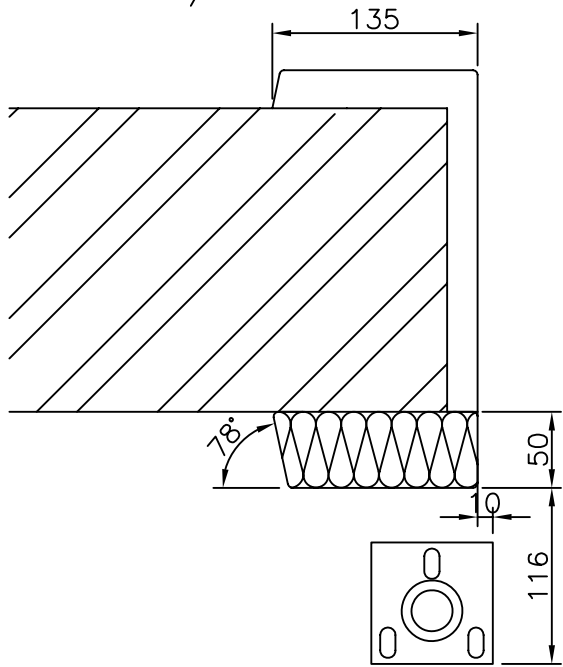
1 fl. Manuel skydedør 100mm køl
 1 fl. Manuel Sliding doors 100mm Chill

Tegnet af:	HMA
Dato:	10-09-04
Godkendt af:	
Dørtype:	
Tolerancer iflg. DS 2075 (middel), hvor intet andet er ang.	
Tegningsnummer:	MS1001K
Ordrenummer:	Dønr.:
Målforskel:	1:20/A3
Papir:	

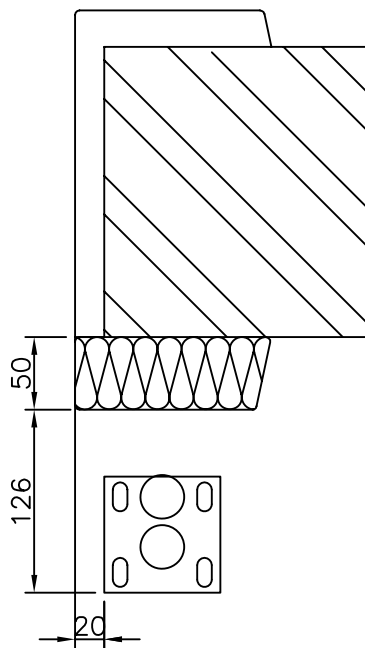
Rev:
A



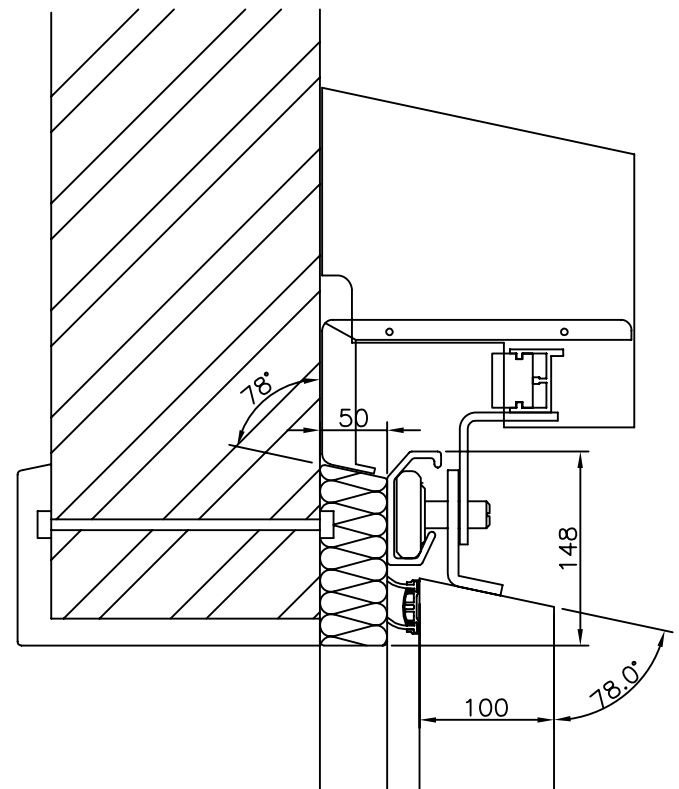
A/1:5



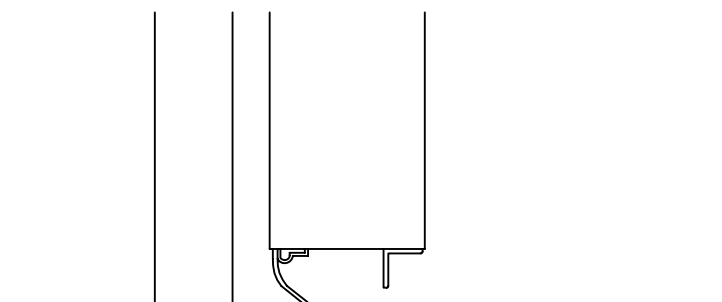
D/1:5



B/1:5



C/1:5



LB = Lysningsbredde
 LH = Lysningshøjde
 LB = Clear Opening Width
 LH = Clear Opening Height

DOORSYSTEM
 Hovvejen 150
 DK-8361 Hasselager

1 fl. Automatisk skydedør 100 mm køl
 1 fl. Auto, Sliding doors 100 mm Chill

Tegnet af:	HMA
Dato:	10-09-04
Godkendt af:	
Dørtype:	
Tolerancer iflg. DS 2075 (middel), hvor intet andet er ang.	
Tegningsnummer:	Rev:
AS1001K	A
Ordrenummer:	Dørrnr.:
Målforshold:	1:20/A3
Papir:	