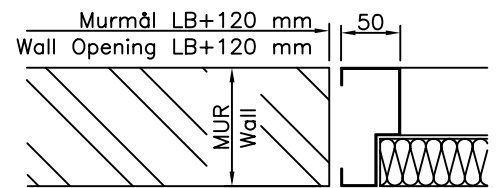
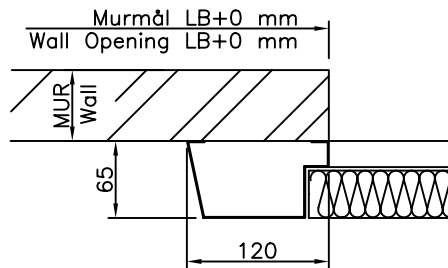
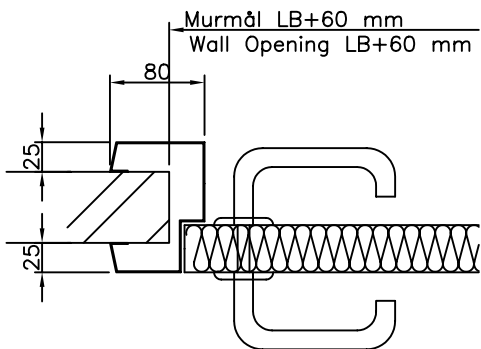


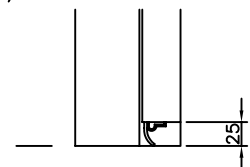
KARM TYPE G5/1:5
FRAME TYPE G5/1:5

KARM TYPE E5/1:5
FRAME TYPE E5/1:5

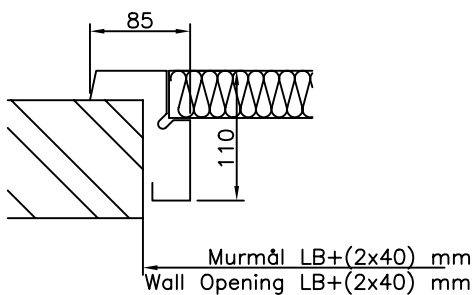
KARM TYPE D5/1:5
FRAME TYPE D5/1:5



DETAIL A/1:5



KARM TYPE C5/1:5
FRAME TYPE C5/1:5



LB = Lysningsbredde
LH = Lysningshøjde
LB = Clear Opening Width
LH = Clear Opening Height

DOORSYSTEM
Hovejen 150
DK-8361 Hasselager

1 fl. Hængslet dør 40 mm Industri
1 fl. Hinged door 40 mm Industry

Tegnet af:	HMA
Dato:	09-04-01
Godkendt af:	
Dørtype:	MH04011
Tolerancer iflg. DS 2075 (middel), hvor intet andet er ang.	
Tegningsnummer:	Rev:
MH04011	A
Ordrenummer:	Dønr.:
Målforskel:	1:20/A3
Papir:	