

# *MONTERINGSANVISNING FÖR RULLPORTAR*

## MODELLER

---

DS800

DS850

## Innehållsförteckning

---

Innehållsförteckning.....	2
Monteringsanvisningen gäller.....	3
Leveransens innehåll.....	3
Typer av väggar/infästning.....	3
Montering .....	4
Nödvändig utrustning för montering .....	4
Kontroll av öppningsmått.....	4
Montering av motkarm (tillval) .....	5
Montering av karm på rulle.....	5
Montering .....	6
Montering av fjäder .....	8
Montering av port i frysrum.....	10
Slutmontering av port .....	11
Dokumentation .....	13
Underhåll och service.....	13

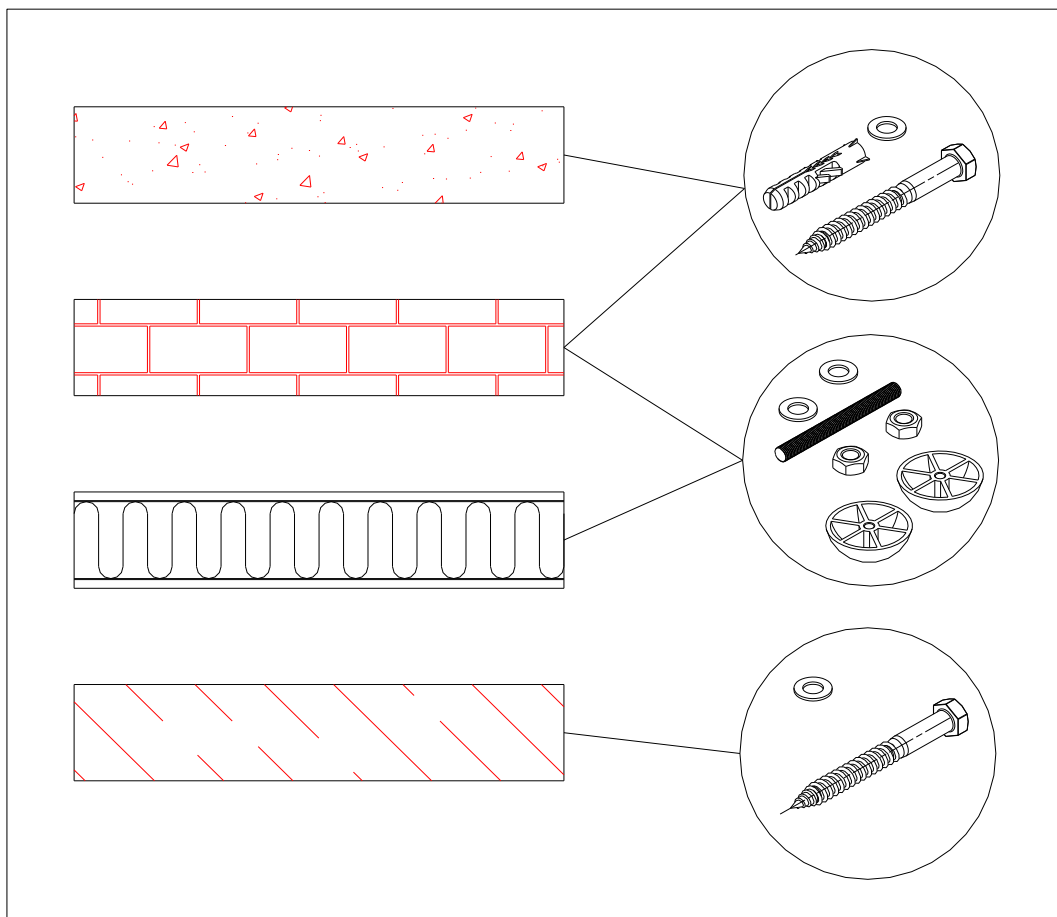
## Monteringsanvisningen gäller

Denna monteringsanvisning gäller för alla varianter av de på förstasidan angivna modellerna.

## Leveransens innehåll

Beskrivning	Kommentar
Motkarm bestående av tre eller fyra karmdelar inkl. fästbeslag	Tillval
Höger och vänster karm	
Överkarm och rulle med monterad duk och motor	
Fjäder och kåpa	
Styrenhet och tryckknappsdos	
Bultar, brickor, skruvar och pluggar som behövs för montering	

## Typer av väggar/infästning



## Montering

---

### Nödvändig utrustning för montering

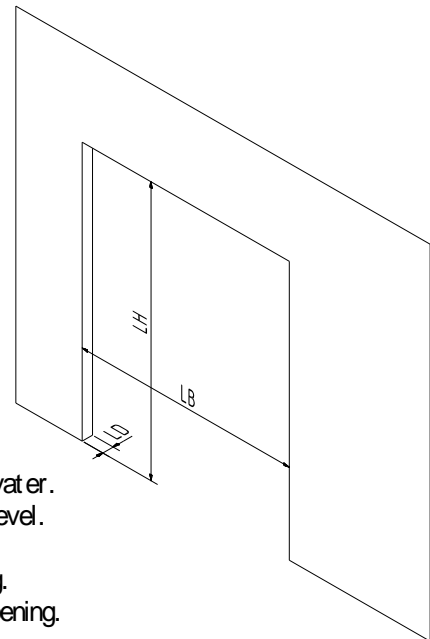
---

Kilar/klossar/bockar  
Vattenpass  
Borrmaskin/skruvdragare/popnittång  
Ev. fogmassa  
Truck eller annan lyftutrustning

### Kontroll av öppningsmått

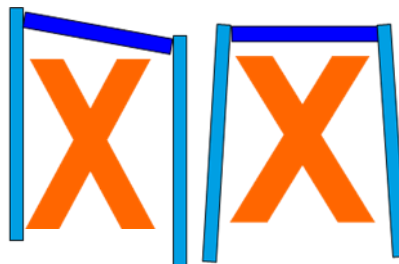
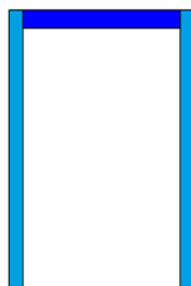
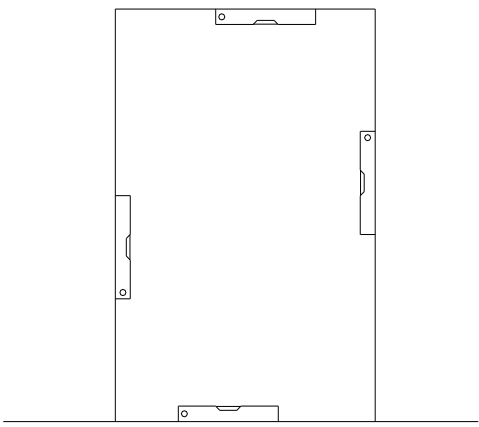
---

Kontrollera att öppningsmåtten är i vinkel och stämmer med orderbekräftelsen.  
Kontrollera att väggen kan bära porten.  
Om så inte är fallet måste väggen förstärkas eller så ska en självbärande ram monteras.



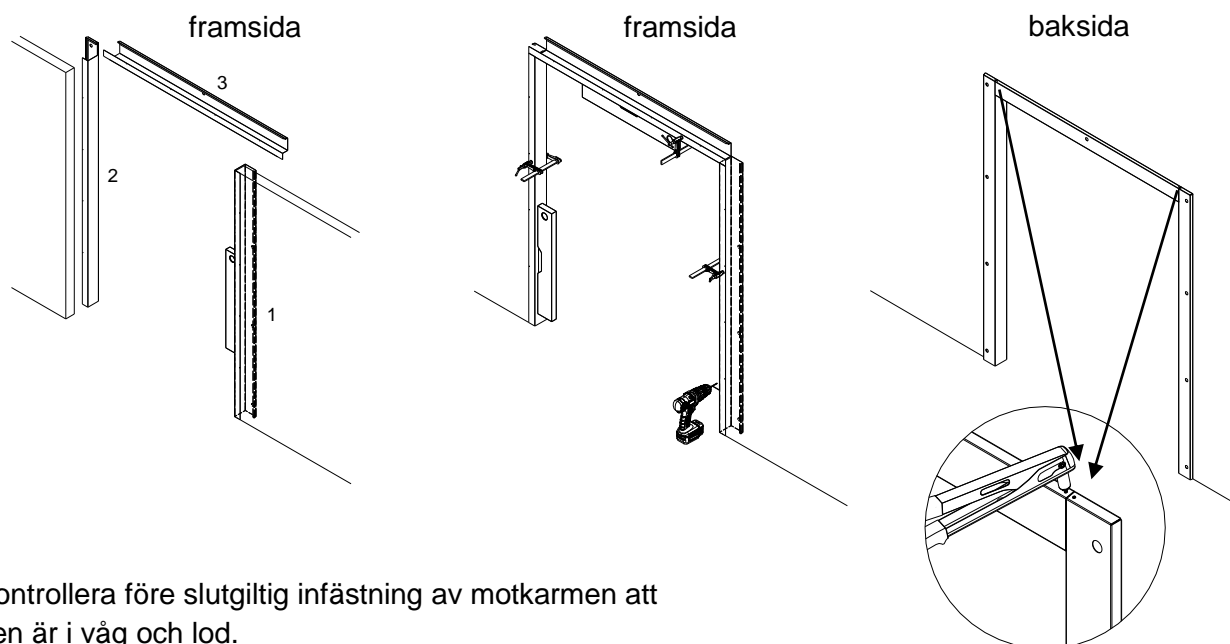
Kontroller om golv og hul er i vater.  
Control if floor and hole is in level.

Kontroller mål på murhulsåbning.  
Control measurement of wall opening.



## Montering av motkarm (tillval)

---



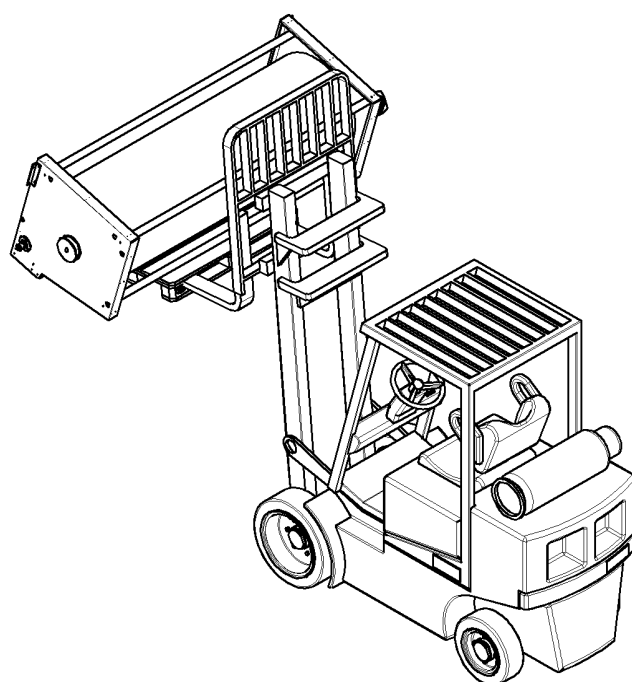
Kontrollera före slutgiltig infästning av motkarmen att den är i våg och lod.

Motkarmen är förberedd med monteringshål och bakomliggande monteringsbeslag där motkarmen ska fästas. Borra i väggen genom monteringshålen och fäst med de medföljande infästningsdonen.

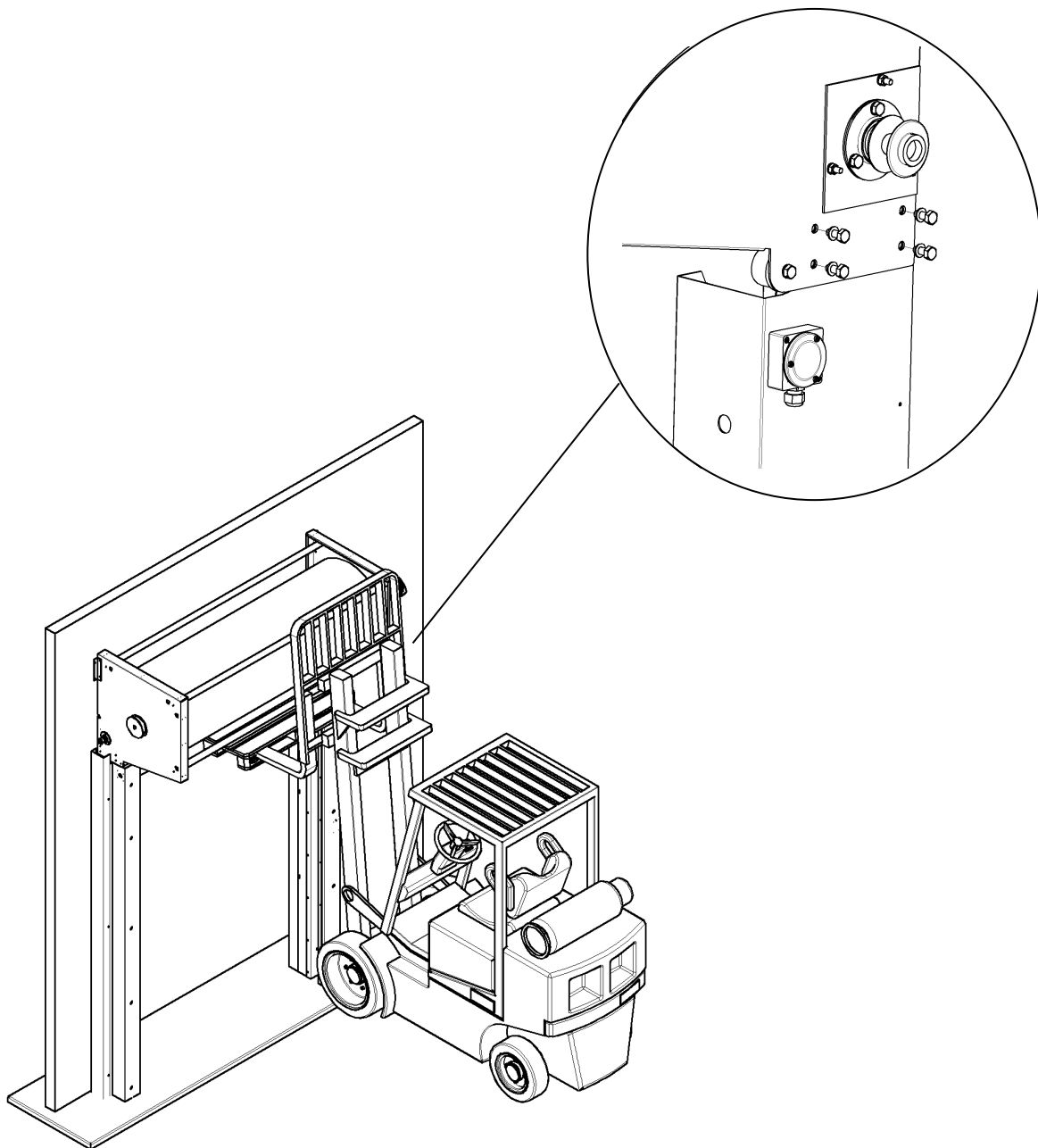
## Montering av karm på rulle

---

Ta bort skydden runt rullen. Lägg rullen på en pall och lyft med truck eller annan lyftutrustning (kom ihåg att fixera rullen så att den inte ramlar av).

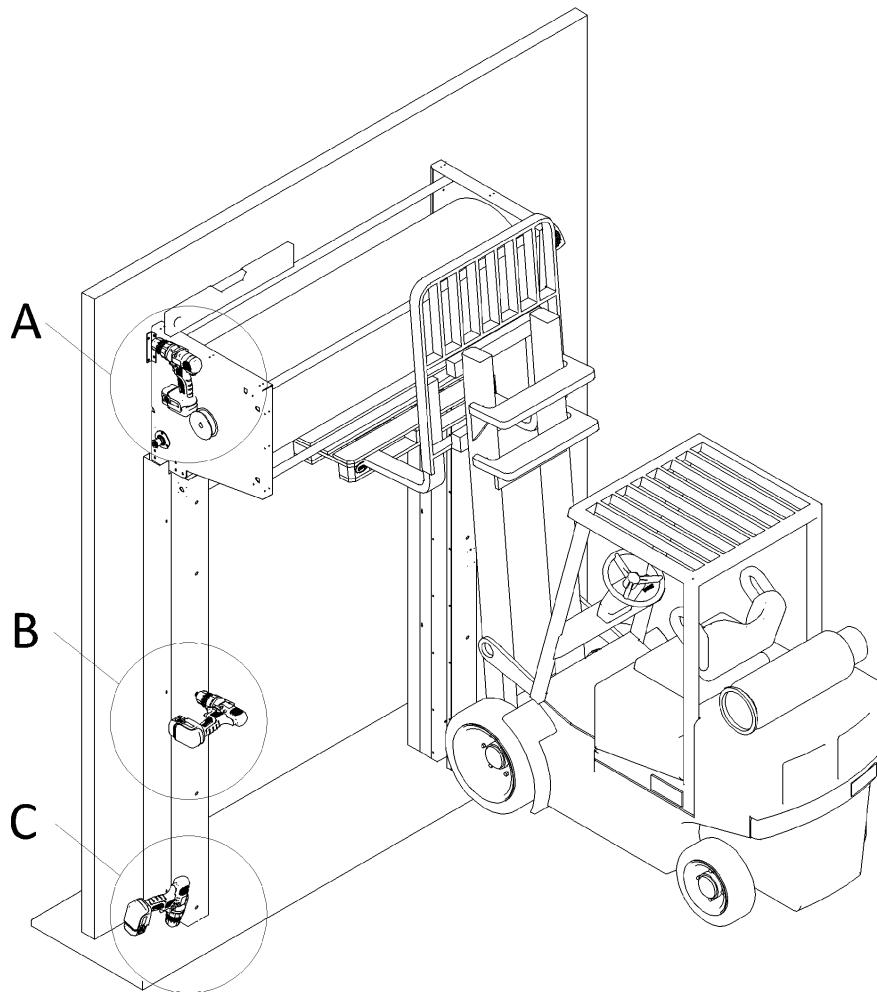


Lyft upp rullen mot väggen ovanför öppningen. Fäst karmarna på rullen med fyra M10-bultar i vardera sidan.

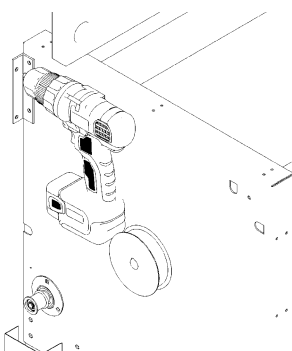


## Montering

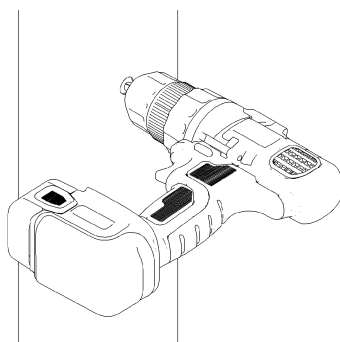
Sänk rullen tills karmarna står på golvet. Rullen måste vara helt i våg. Klossa vid behov upp karmarna. När rullen är i våg och sitter exakt mitt i öppningen ska den fästas i väggen med de medföljande fästdonen (allt efter väggtyp).



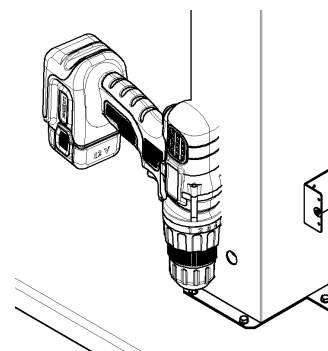
Sätt karmarna i lod och kontrollera avståndet mellan motstående hål innan du fäster karmarna i vägg och golv. Fäst karmarna i de förberedda monteringshålen med de medföljande fästdonen.



Detalj A



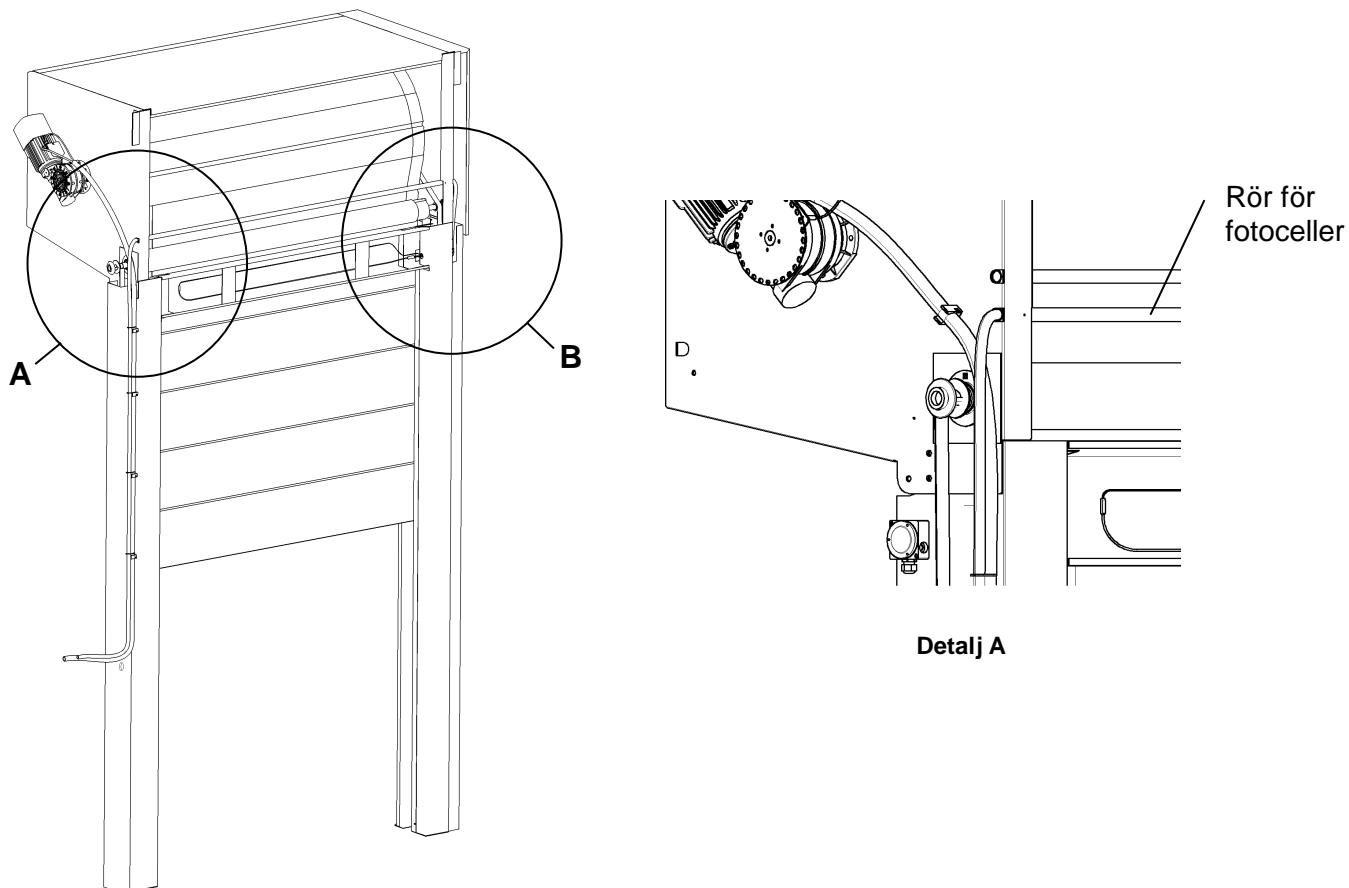
Detalj B



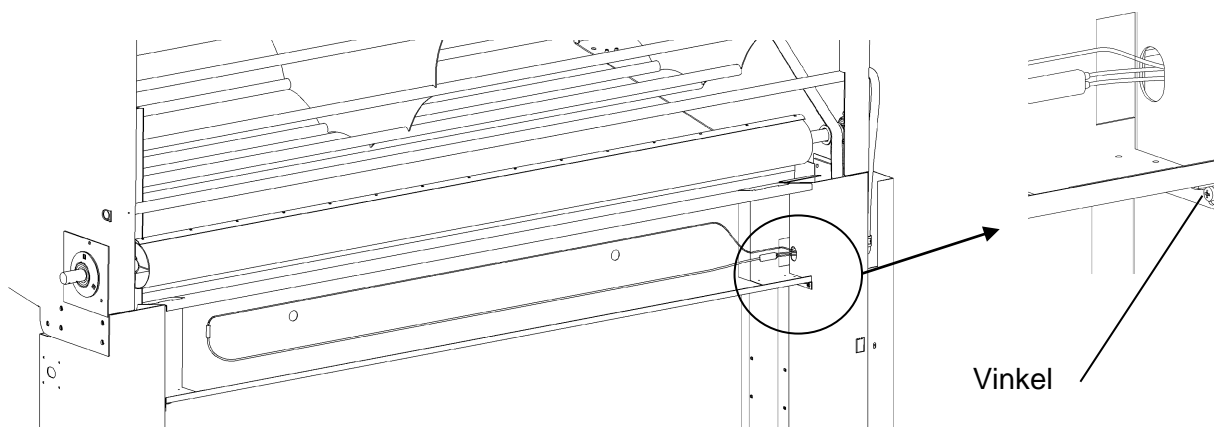
Detalj C

Ta bort truck/lyftdon efter att porten fästs mot väggen. Se till att duken hamnar i styrskenan på karmen.

Fotoceller är monterade i karmen. Dra ledningen från fotocellerna i karmen i sidan utan motor in i röret bakom rullen. Vid standardplacering av styrenheten (under motorn) är ledningen från fotocellerna närmast motorn dragen i karmen och dras ut genom hålet i karmen. Ledningar från fotocellerna ska anslutas till styrenheten enligt kopplingschemat i manualen "Portstyrning".



Placera överkarmen mellan karmarna under rullen. Dra värmetråden genom karmen och ut i kopplingsdosan som sitter på karmen. Fäst överkarmen i karmarna med de medföljande vinkelbeslagen och i väggen med de medföljande fästdonen (allt efter väggtyp).

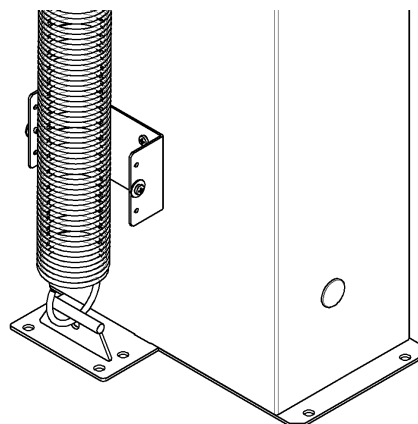


Detalj B

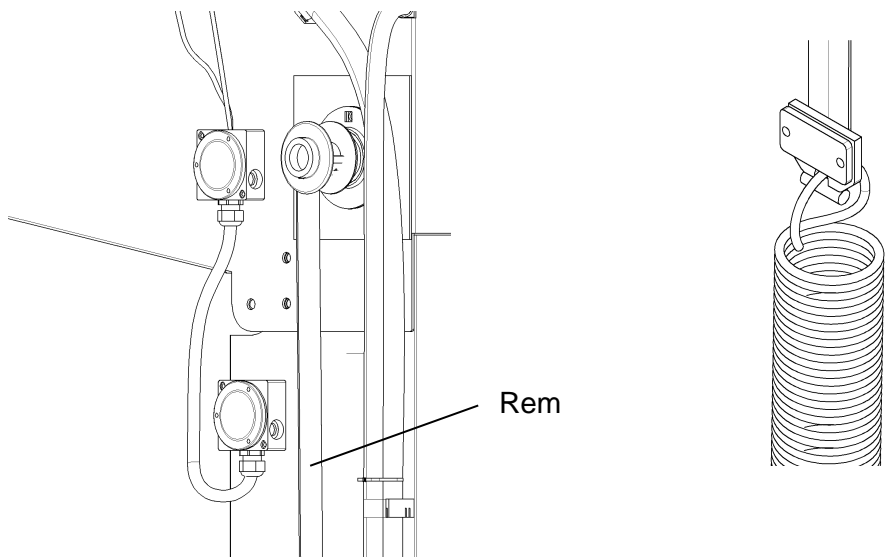


## Montering av fjäder

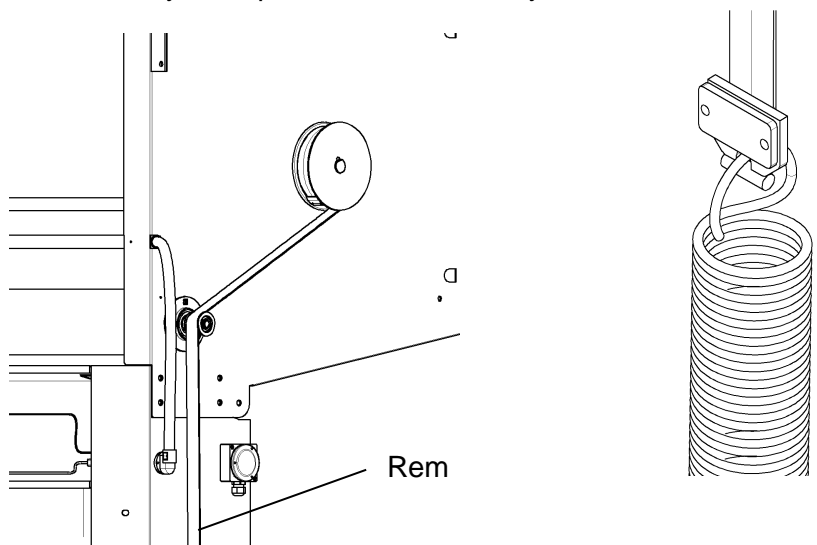
Längs karmen i portens motorsida ska det monteras en fjäder som håller kvar duken när den rullas upp. Stäng porten – dvs. rulla ner duken ända till golvet. Fäst fjädern i beslaget på karmen vid golvet.



Fäst fjäderns överdel i beslaget på remmen (remmen är fäst på rullens axel) och förspänn den genom att flytta beslagets placering på remmen. Fjädern ska förspännas ca 50 mm.



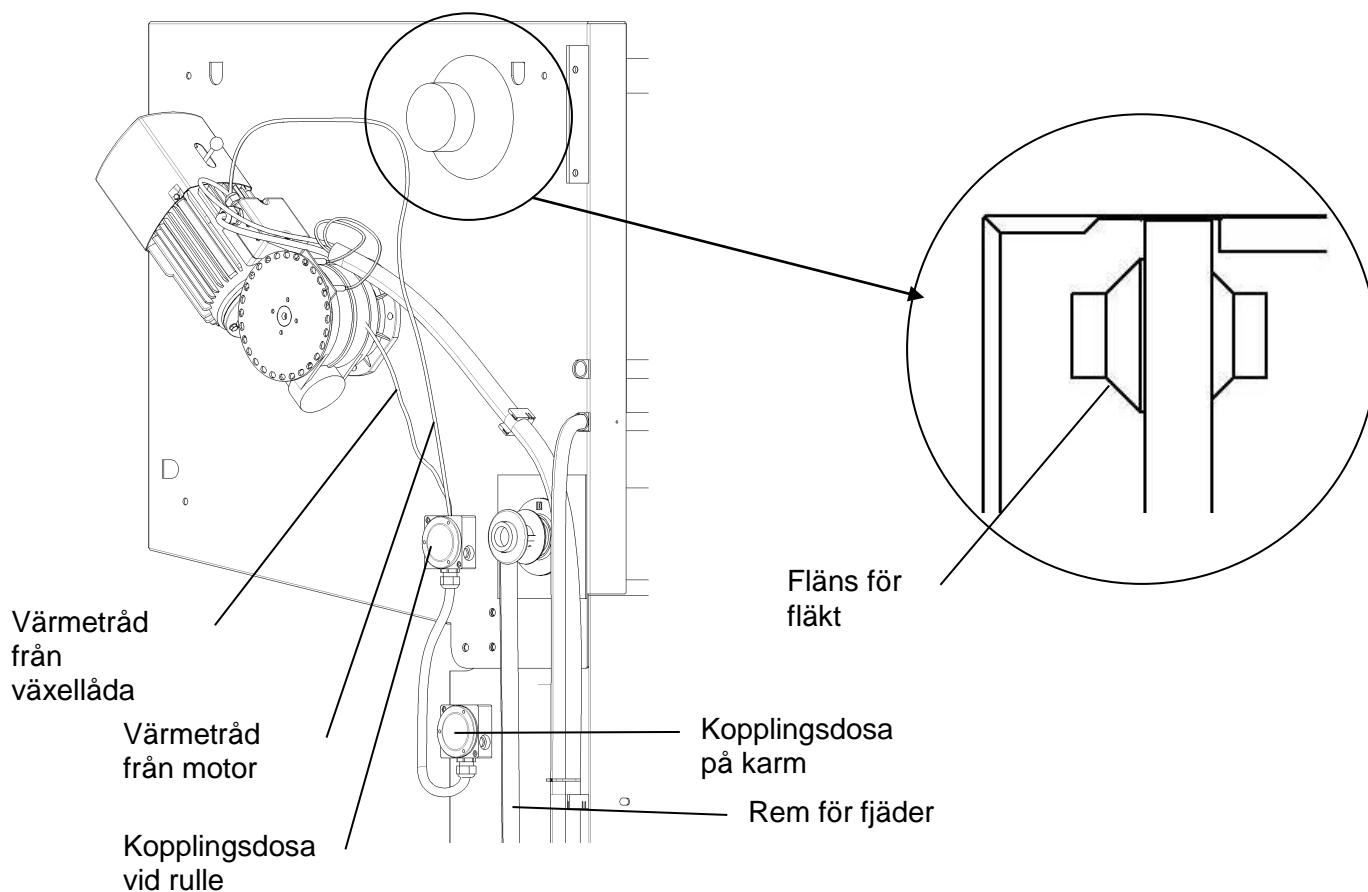
Vid breda portar monteras även en fjäder längs karmen i sidan utan motor som balansering. Rulla upp duken. Montera fjädern på samma sätt som fjädern i motorsidan.



## Montering av port i frysrum

Vid montering i frysrum (på fryssidan) finns det värmetråd från växellådan ansluten till kopplingsdosa på rullen. Kabeln från kopplingsdosa i rullens ände ska anslutas till kopplingsdosa på karmen. Värmetråd från motorn är inte ansluten till kopplingsdosa. Anpassa kabeln och anslut till kopplingsdosa på samma sätt som värmetråden från växellådan.

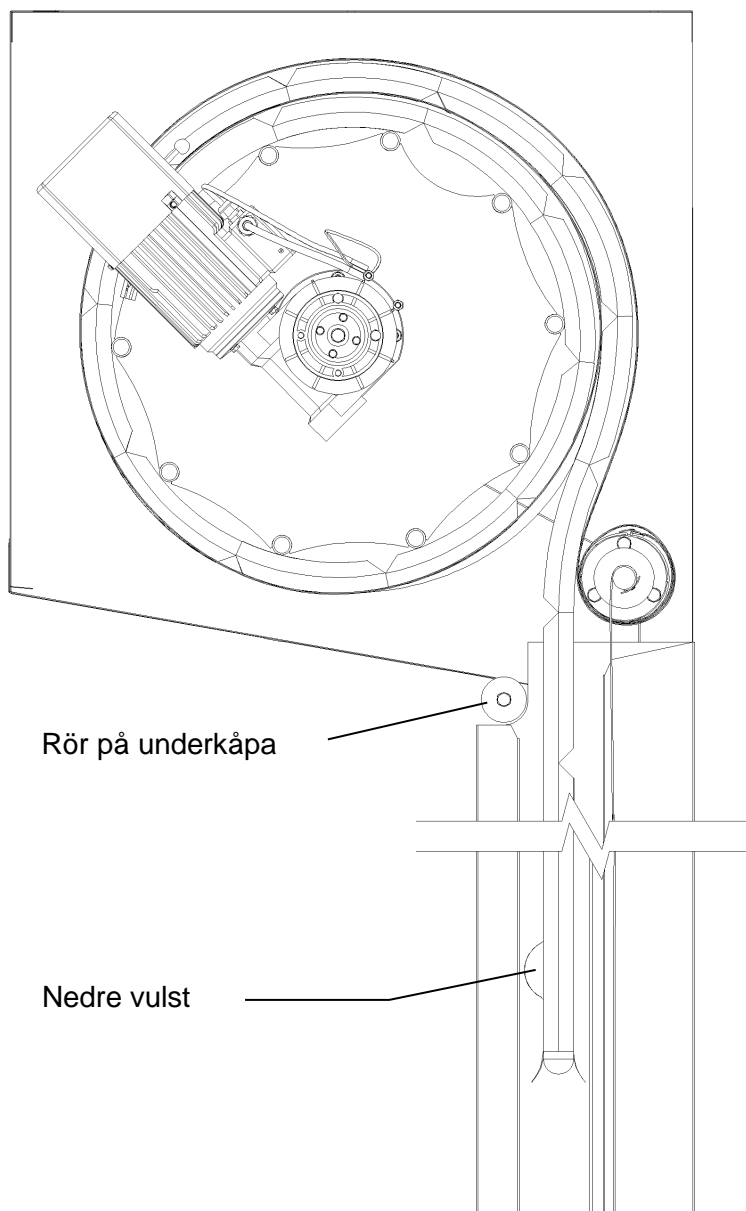
Vid montering i frysrum ska det även monteras en fläkt på sidan av gaveln i motorsidan. Placera fläkten i flänsen som är fabriksmonterad och fäst med de medföljande skruvarna.



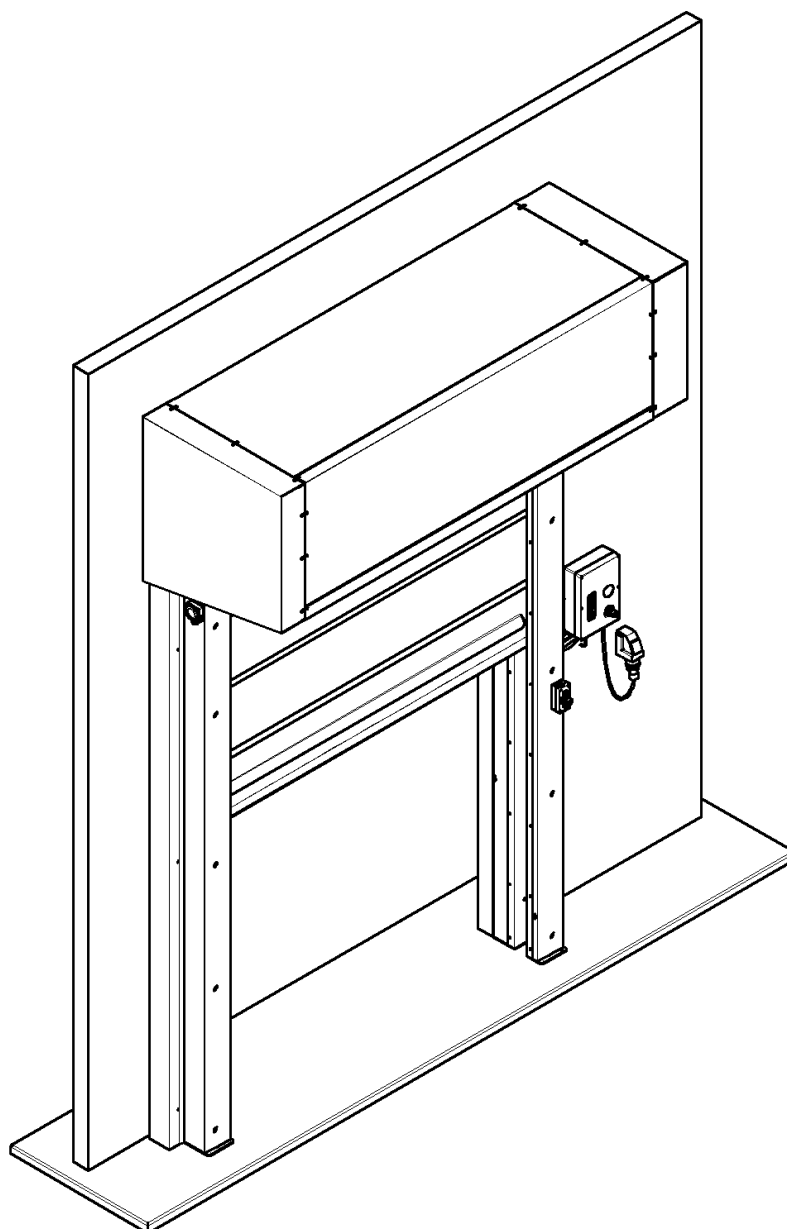
## Slutmontering av port

Montera styrenheten på väggen och anslut kablarna. All strömförsörjning (styrenhet/motor, värmetråd och fläkt) kräver 230 V.

Följ sedan anvisningarna i den medföljande manualen "Portstyrning". Observera att den nedersta vulsten på duken ska ligga dikt an mot röret på underkåpan när porten är öppen. Den översta vulsten ska ligga dikt an mot röret när porten är stängd.



Montera kåpor över fjädrar och rulle.



För ledningsdragning, inställning och anslutning hänvisar vi till manualen "Portstyrning".

## Dokumentation

---

Kontrollera att typskylten sitter på dörren.

Kontrollera att följande dokumentation bifogats dörren:

- EG-försäkran om överensstämmelse
- Bruks- och underhållsanvisning
- Portstyrningsmanual

## Underhåll och service

---

Vid köp av dörr medföljer en bruks- och underhållsanvisning. Läs den noga innan dörren tas i bruk. Det är ett lagstadgat krav att automatiska dörrar/portar servas av installatör minst en gång om året, Kontakta Door System för serviceavtal för dörrar och portar på tel. +45 86921171 eller mejl: [info@doorsystem.dk](mailto:info@doorsystem.dk).