

Våra snabba och tysta rullportar är skräddarsydda för stormarknader, lagerhallar, beredningslokaler, frysrum m.m. och har anpassats efter kundernas särskilda behov och krav på hastighet, hygien, motstånd mot vindlast, köldbändighet, isolering etc. Rullportarna levereras med vårt unika påkörningsskydd som gör att det går snabbt och enkelt att själva få porten i drift igen efter en eventuell påkörning.

Nedan har vi samlat relevanta data om våra rullportar.

Dörrtyper och val av dörr

- Alla dörrar tillverkas enligt kundens önskemål, dock i maxstorlek enligt nedanstående:
- DS260 – aluminiumport för inomhusanvändning (speciallösningar är inte möjliga), maxstorlek 3000 x 3000 mm
- DS280 – port för mindre öppningar och inomhusanvändning
- DS291–DS301 – framför allt för utomhusanvändning, maxstorlek 4000 x 3400 mm, dock max. 10 m²
- DS290–DS305 – framför allt för inomhusanvändning, maxstorlek 4000 x 5000 mm, dock max. 14 m²
- DS320P – för inomhusanvändning, lämpar sig för läkemedelsindustrin/renrum, maxstorlek 4000 x 4000 mm
- DS350–DS375 – för utomhusanvändning, robust port, maxstorlek 5000 x 5000 mm, dock max. 16 m²
- DS700 – för utomhusanvändning, hög vindlast, maxstorlek 7000 x 6000 mm, dock max. 20 m²
- DS800 + DS850 – kan användas i kyl- och frysrum, både i varma och kalla områden, maxstorlek 4000 x 5000 mm

Duk

2 mm pansarduk, finns i följande färger:

- Grå (mörk)
- Grå (ljus)
- Blå
- Orange
- Gul
- Röd

0,8 mm industriduk (kan endast användas i DS280–DS290), finns i följande färger:

- Grå
- Blå

Både pansarduk och industriduk kan levereras med tryck.

Vertikala/horisontella siktrutor kan sättas i både pansarduken och industriduken.

På DS800 och DS850 sys dukarna ihop, så att det bildas celler med isoleringsmaterial. Dukens totala tjocklek är 43 mm. Isoleringssduken finns endast blå. Isoleringssduken kan inte förses med siktruta.

Dessutom kan vi leverera specialdukar, t.ex. antistatisk duk.

U-värde för olika dukstyper är:

2 mm pansarduk: 70,6 W/m²K – 3 mm isolerad duk: 4,0 W/m²K – 43 mm termoduk: 0,54 W/m²K

Observera! U-värden gäller för själva duken, inte hela dörren.

Karmar och kåpa

DS260 är med aluminiumkarm och vit livsmedelsgodkänd kåpa.

DS280–DS305 är som standard i galvaniserat stål. Kan levereras i rostfritt stål.

DS320–DS850 är som standard i rostfritt stål.

Vid hel kåpa och höga/breda portar är karmar och kåpor alltid i rostfritt stål.

DS270–DS850 kan levereras i rostfritt syrafast stål

3 mm isolerad duk, finns i följande färger:

- Vit
- Grå (ljus)
- Blå
- Grön

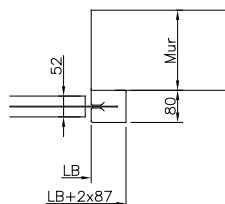
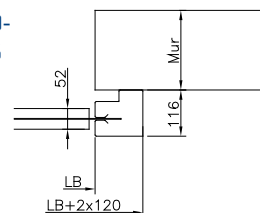
Duken kan användas vid temperaturer från -10°C till 70°C (inte i frysrum).

Kan inte levereras med siktruta.

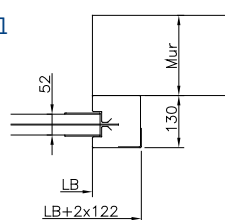
Duken finns i en maxbredd på 2,5-3,0 m (beroende på färg).

Nedan visas de olika karmtyperna:

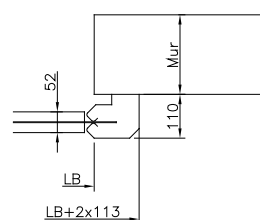
DS260

DS280-DS290-
DS300-DS305

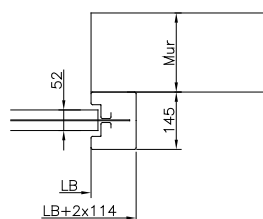
DS291-DS301



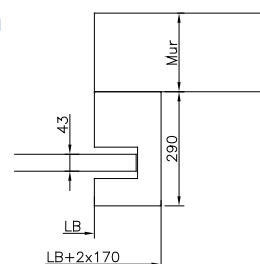
DS350-DS375



DS700



DS800-DS850



Bottenlist/bom

Bottenlist/bom på DS290–DS700 är alltid i rostfritt stål.

Bottenlist/bom på DS260 är alltid i aluminium.

DS280 levereras med en sandpåse i stället för bottenlist.

Standardtillbehör

Två manöverdon med nödstopp

Fotoceller i karmar

Fotoceller/DW-kontakt i bom

Elanslutning

230 V, 16 amp, jordfelsbrytare 0,3 amp

Tillbehör för rullportar

- Dragkontakt
- Sensor
- Radiostyrning
- Fotocellsstyrning
- Induktions slinga
- Siktruta

	DS	260	280	290-300-305	291-301	320	350-375	700	800-850
Inomhus		X	X	X	X	X	X	X	X
Utomhus					X		X	X	X
Kylrum				X	X		X		X
Frysrum				300: X 305: X			X		X
Karm	Aluminium	X							
	Galvaniserat		X	X	X				X
	Rostfritt (304)		X	X	X	X	X	X	X
	Rostfritt syrafäst (316)		X	X	X	X	X	X	X
Bom	Ingen		X						X
	Aluminium	X							
	Rostfritt (304)			X	X	X	X	X	
	Rostfritt syrafäst (316)			X	X	X	X	X	
Hygien-krav	Låga	X	X						
	Höga			X	X		X	X	X
	Läkemedel/ renrum					X			
Duk	Industriduk		X	X	X				
	Pansarduk	X	X	X	X	X	X	X	X
	Siktruta	X	X	X	X	X	X	X	
	Isolerad duk ^{1,2}		X	X	X	X	X		
	Termoduk ¹								X
Maxstorlek	Bredd [m]	3		290: 2 300: 4 305: 4	291: 2 301: 4	4	350: 3,5 375: 5	7	800: 4 850: 4
	Höjd [m] ²	3		290: 3 300: 3,4 305: 5	291: 3 301: 3,4	4	350: 3,5 375: 5	6	800: 3,3 850: 5
	Areal [m ²]			290: 5 300: 10 305: 14	291: 5 301: 10		350: 10 375: 16	20	12
Trycklast/ vindlast					15 Pa	10 m/s	18 m/s		
Påkörningsskydd		X		X	X	X	X	X	
Special tätning (nertill)					X				
Öppnings- hastighet	max			2 m/s	2 m/s	2 m/s	2 m/s	2 m/s	2 m/s
Säkerhet	Fotoceller i karmar	X	X	X	X	X	X	X	X
	Smalstrålig sensor					X			
	Ljus / fotoceller i karm				X				
	Fotocell/DW- kontakt i bom	X		X	X	X	X	X	

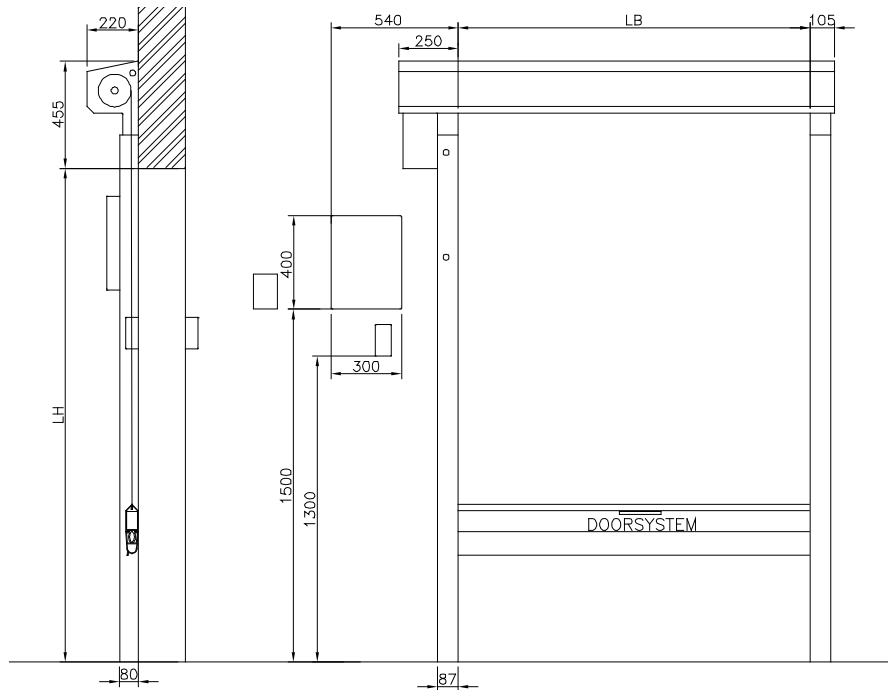
¹ Kan inte levereras med siktruta

² Max höjd med isolerad duk: DS290-291-300-301-350 = 2,8 m - DS305-375 = 3,5 m

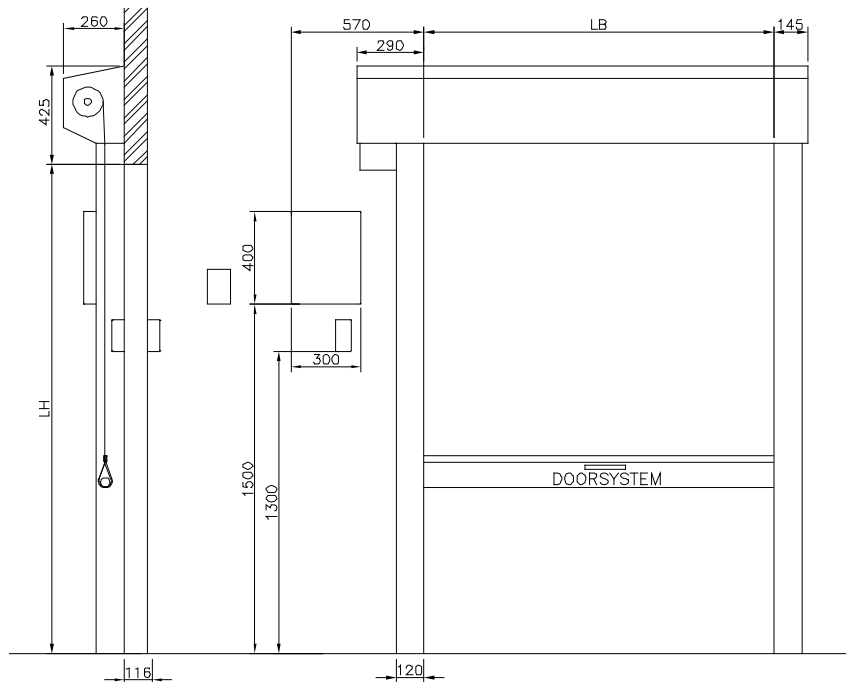
Utrymmeskrav vid dörrhåll

Nedan anges standardmått för utrymmeskrav, men det kan variera beroende på förhållande eller om det är en specialdesignad port.

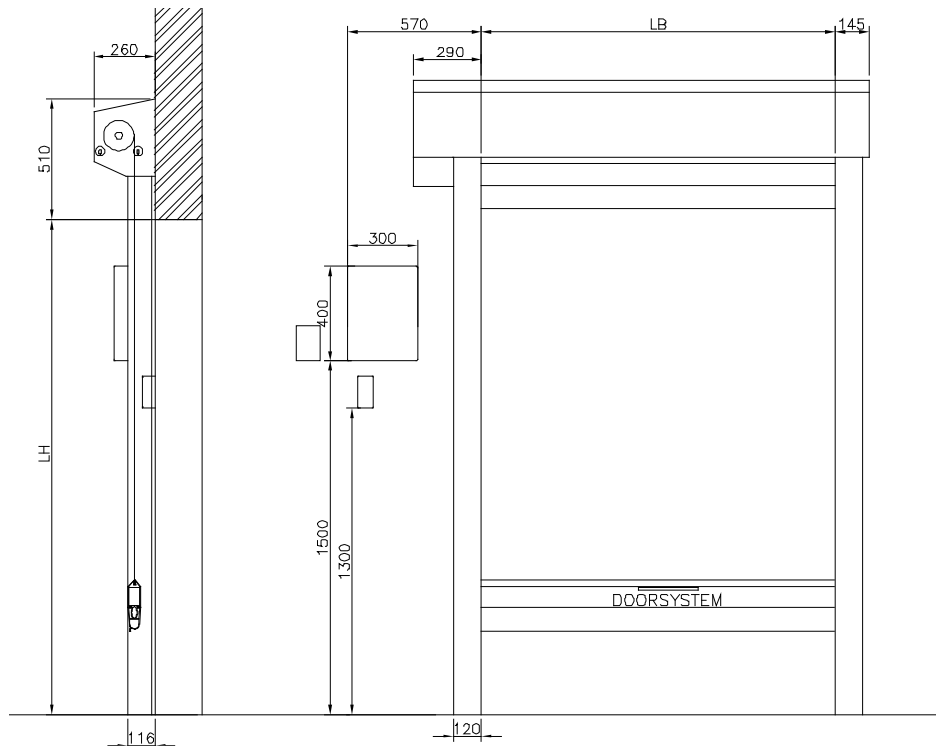
DS260



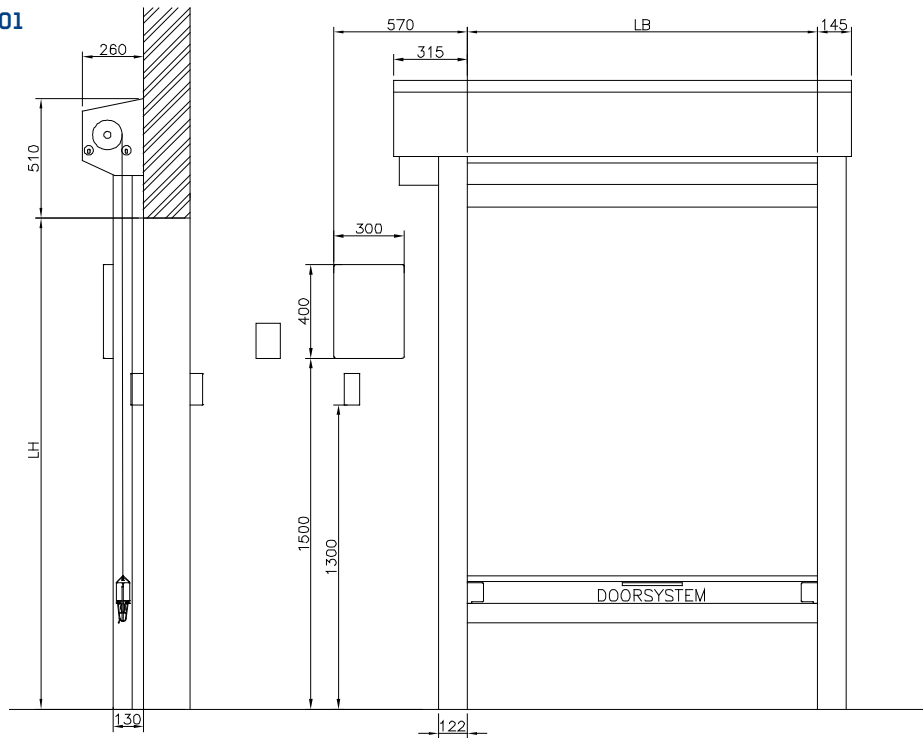
DS280



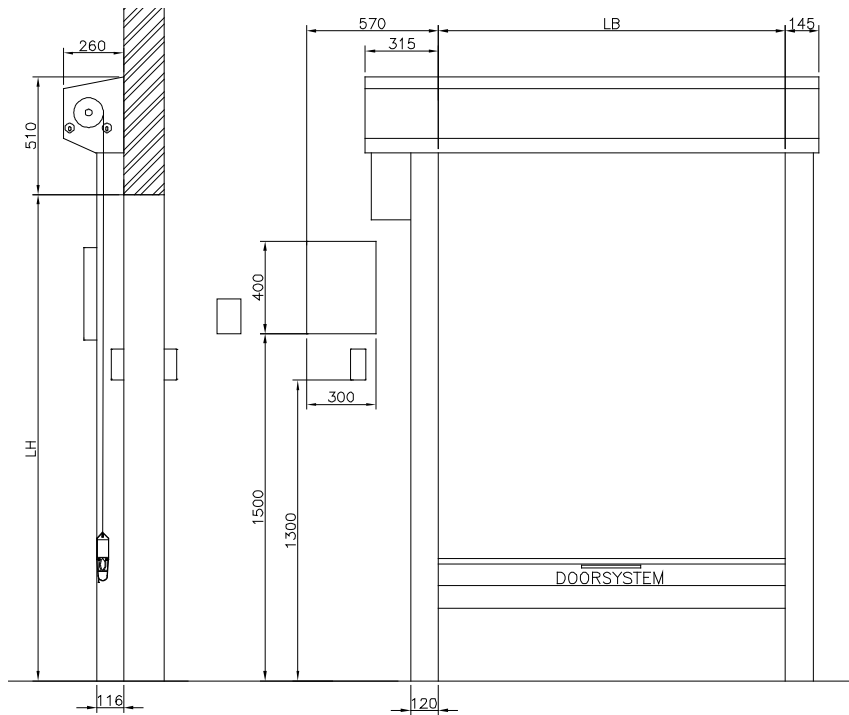
DS290



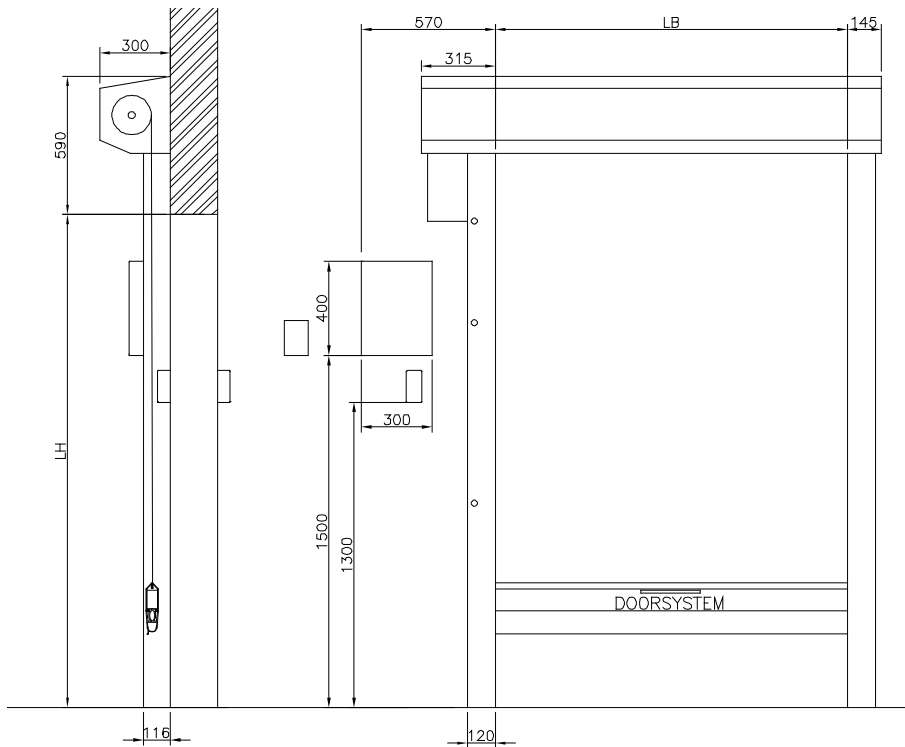
DS291-DS301



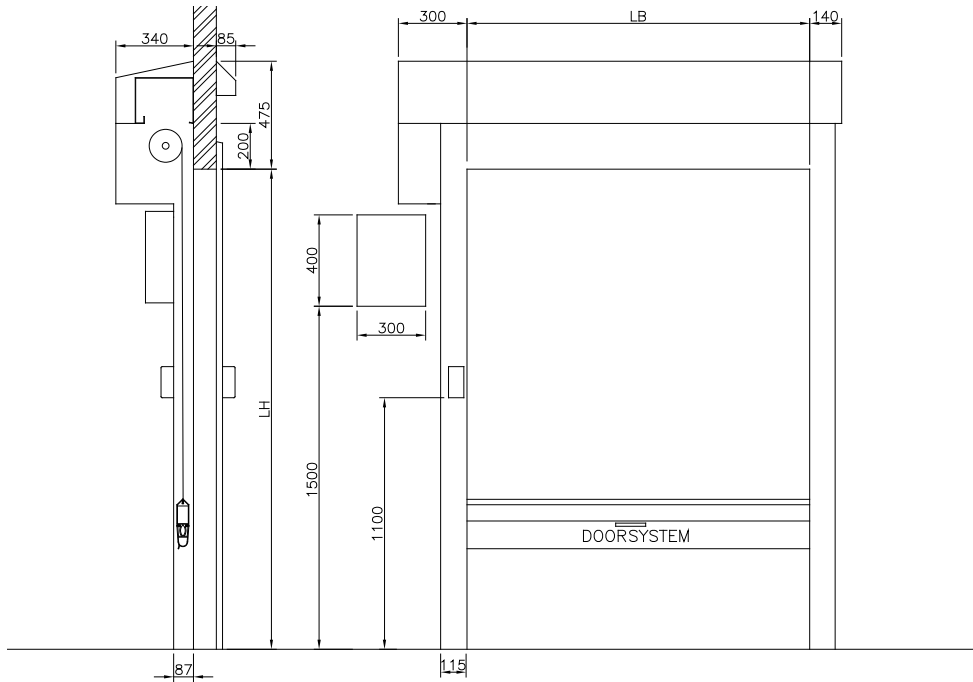
DS300



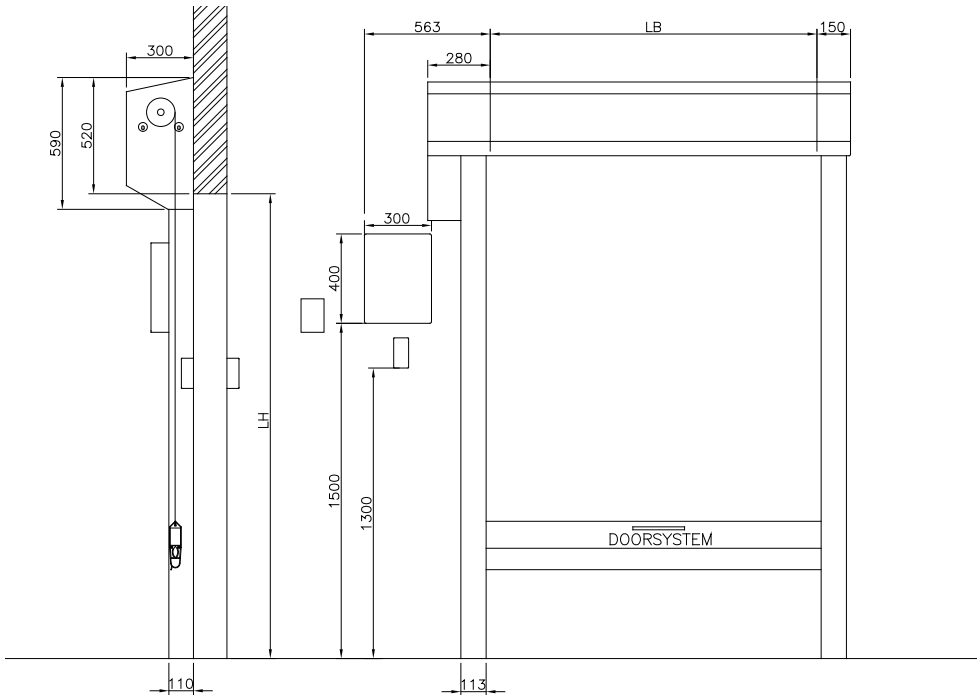
DS305



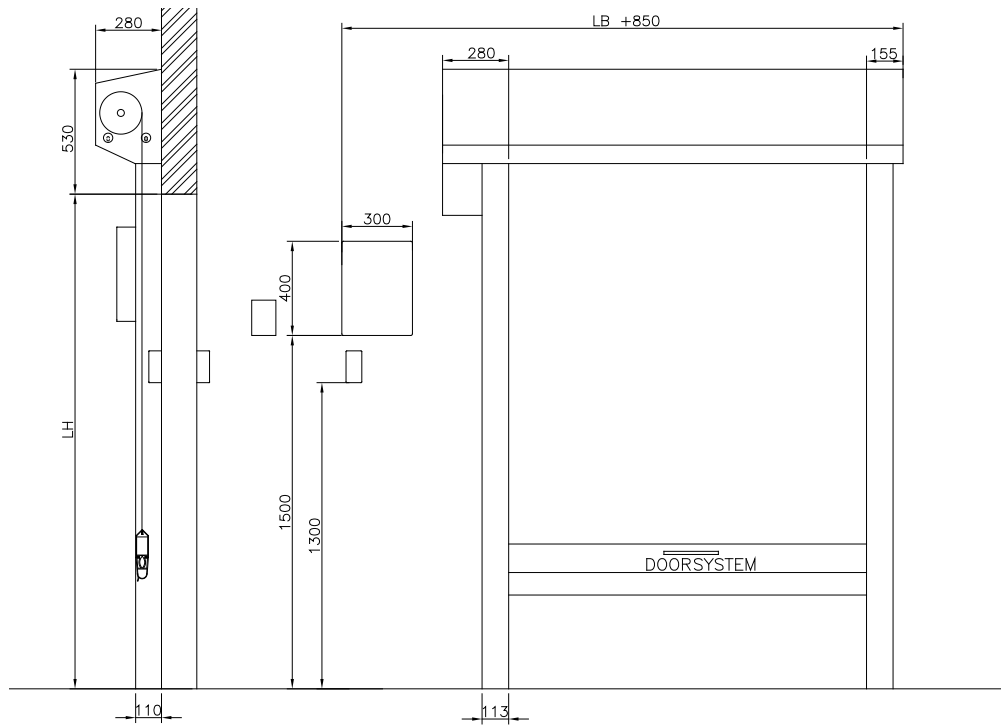
DS320



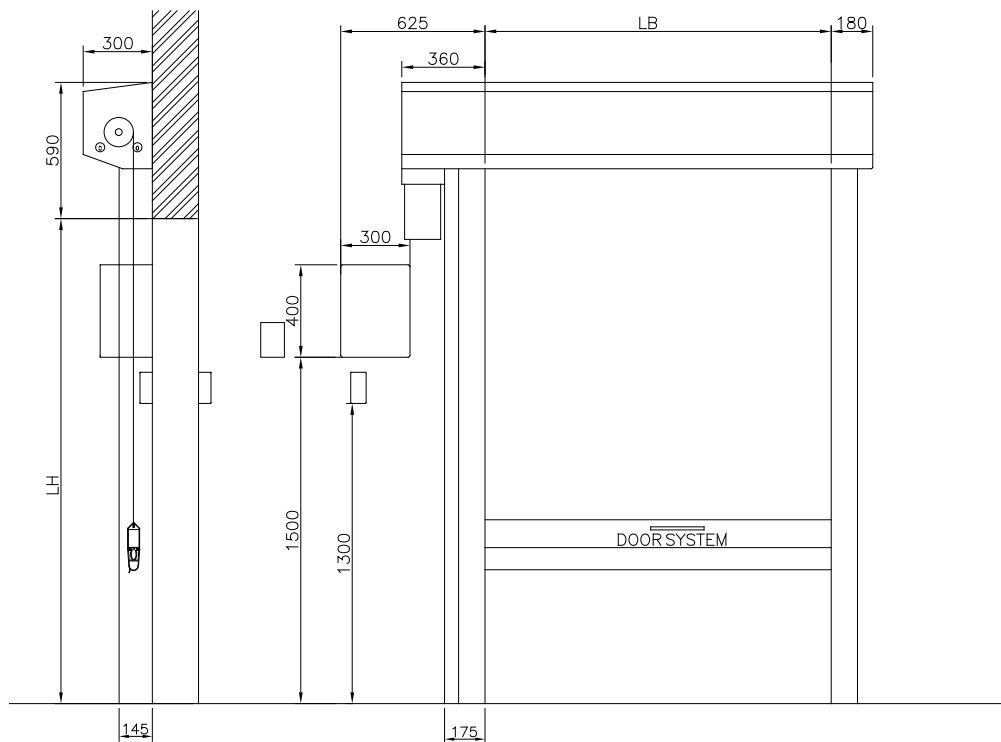
DS350



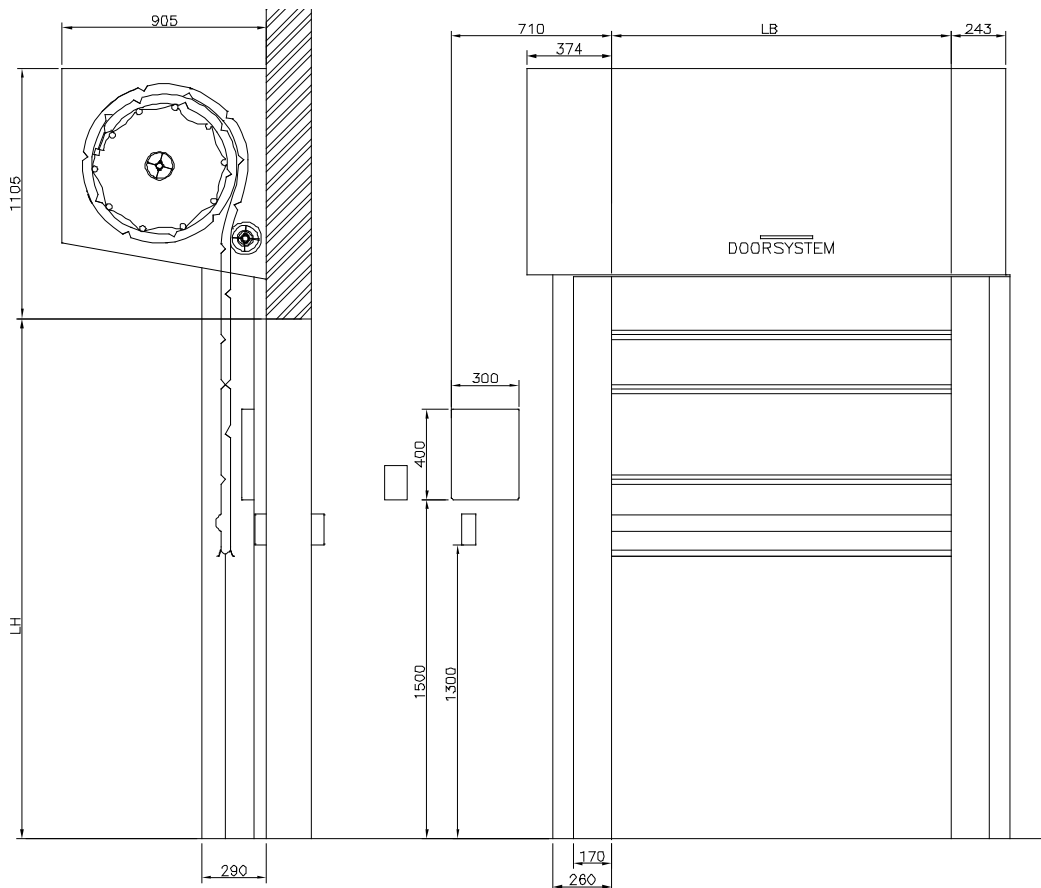
DS375



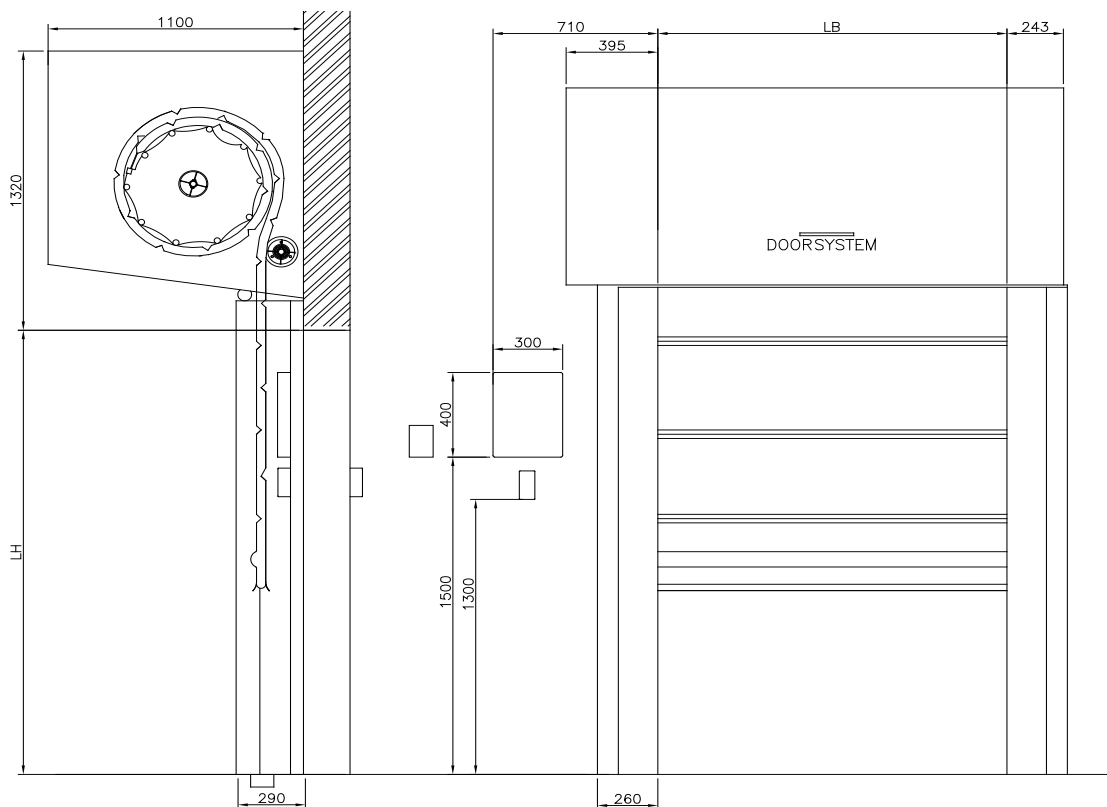
DS700



DS800



DS850



Mer information eller en offert?

Om du behöver mer information eller vill ha en offert kan du ringa till oss på telefon +46 070 751 2408 eller skicka ett mejl till gg@mpsdoorsystem.se.