

Skjutportar från Door System är effektiva och driftssäkra. Alla handtag och beslag är "dolda" och utformade för att tåla påkörningar, ovarsam hantering, högt tempo och stränga hygienkrav. Alla klämrisker har minimerats och portarna uppfyller alltid myndigheternas senaste säkerhetskrav. Nedan har vi samlat relevanta data om våra skjutportar.

Dörrtjocklekar och val av dörr

Skjutportar finns som både manuella och automatiska. Dörrarna finns i olika tjocklekar: 40, 60, 65, 80, 100, och 150 mm. Dörrarna kan levereras som både enkel- och pardörrar.

Kylrumsskjutportar kan levereras i följande tjocklekar: 60, 80 och 100 mm.

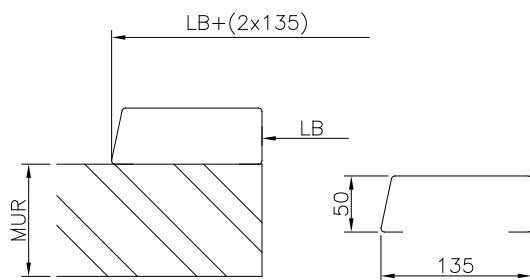
Frysrumsskjutportar kan levereras i följande tjocklekar: 100 och 150 mm.

Godkända brandskjutportar kan levereras i följande tjocklekar: 80 mm (enligt DS 1052.2) och 71 mm (enligt EN 13501-2).

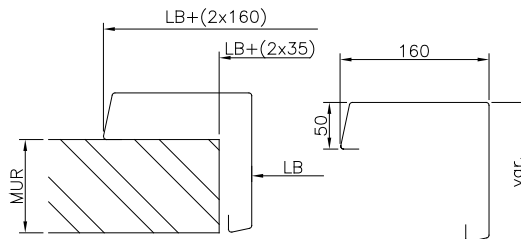
Portarna kan även tillverkas som vertikala portar (dock inte som godkända brandskjutportar).

Karmar

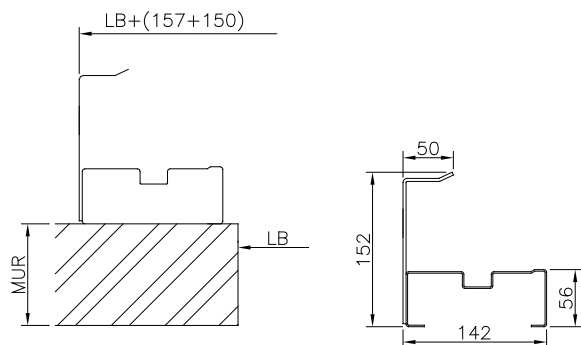
Tillverkas i rostfritt stål. Karmarnas djup och höjd kan ofta anpassas, men standardmodellerna är följande:



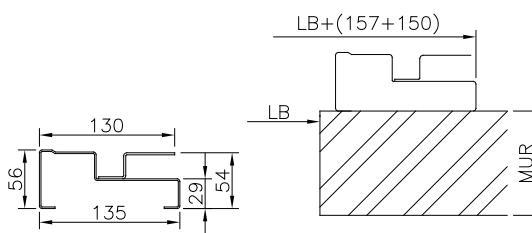
Typ A, 40/60/100/150 mm



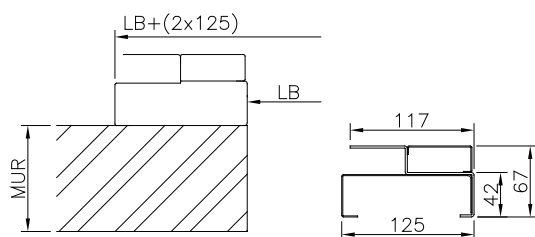
Typ J, 40/60/100/150 mm



Typ EI₂60 brand (framkant)



Typ EI₂60 brand (bakkant)



Typ BS60 brand

Styrskena

Anodiserat aluminium eller rostfritt stål



Styrskena med ändstopp och rack

Handtagstyp på skjutdörr

- Skål- eller bygelhandtag
- DS momenthandtag
- Ranhandtag
- Momenthandtag



DS momenthandtag

Tillbehör för skjutdörrar

- Automatik
- Gångdörr³
- Fönster¹⁺³
- Automatisk branddörrsstängning
- Broms
- Batteri Back-up²
- Dragsnöre²
- Sensor²
- Extra bakkantssäkring på dörrblad²
- Karm 4 sidor

¹ inte möjligt på branddörr enligt DS1052.2

² endast möjligt på automatiska dörrar

³ inte möjligt på branddörr enligt EN 13501-2

Mer information eller en offert?

Om du behöver mer information eller vill ha en offert kan du ringa till oss på telefon +46 070 751 2408 eller skicka ett mejl till gg@mpsdoorsystem.se.