

Skydedøre fra Door System er effektive og driftssikre. Håndtag og beslag er alle "skjulte" og dimensioneret til at tåle påkørsler, hårdhændet brug, højt tempo og barske hygiejnekrav. Alle risici for at blive klemt er minimeret, og dørene overholder altid de seneste sikkerhedskrav fra myndighederne. Vi har nedenfor samlet relevante data på vores skydedøre.

Dørtykkelser og valg af dør

Skydedøre fås både som manuelle og automatiske. Dørene fås i forskellige tykkelser: 40, 60, 65, 80, 100 og 150 mm. Dørene kan fås som både 1-fløjet og 2-fløjet.

Kølerumsskydedøre kan fås i følgende tykkelser: 60, 80 og 100 mm.

Frostrumsskydedøre kan fås i følgende tykkelser: 100 og 150 mm.

Godkendte brandskydedøre kan fås i følgende tykkelser: 80 mm (iht. DS 1052.2) og 71 mm (iht. EN 13501-2).

Dørene kan også laves som vertikale døre (dog ikke godkendte brandskydedøre).

Karme

Udføres i rustfri stål. Dybde og højde på karme kan ofte tilpasses, men har som standard følgende udformning:

Dørstørrelser

Alle døre bliver lavet efter kundens ønske, dog på max. str. (dørblad): $B \times H = 6,2 \times 4,5$ m (ved $B > 3,2$ m er stålpladen i dørbladet delt).

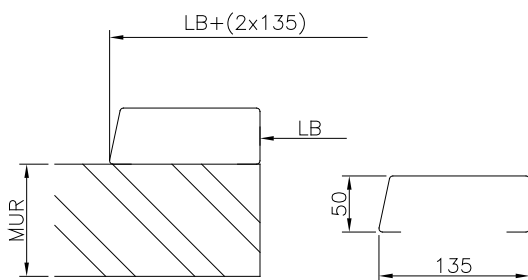
Ved branddøre er brandgodkendelsen gældende op til følgende størrelser:

Branddøre iht. EN 13501-2: $B \times H = 5,07 \times 4,89$ m (lysningsmål).

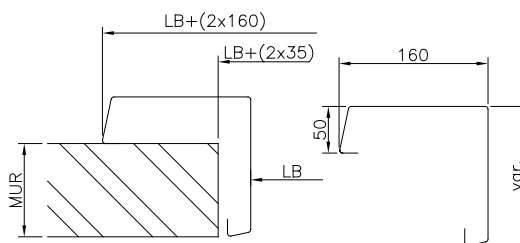
Branddøre iht. DS 1052.2: $B \times H = 4,8 \times 3,6$ m (murmål).

Overflademateriale

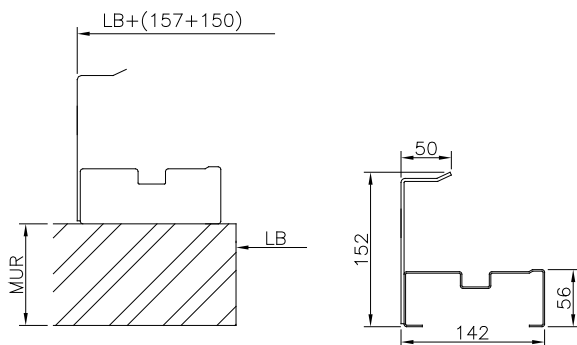
Rustfri stål, rustfri syrefast stål, galvaniseret stål, lakeret stål i standard RAL-farve og Food-Safe (fås i hvid, grå og blå) (karme udføres altid i rustfri stål).



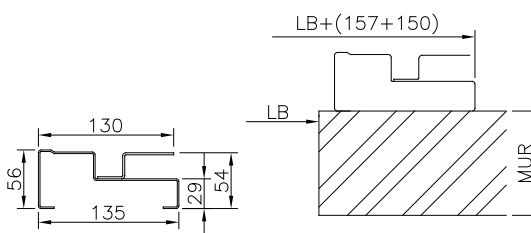
Type A, 40/60/100/150 mm



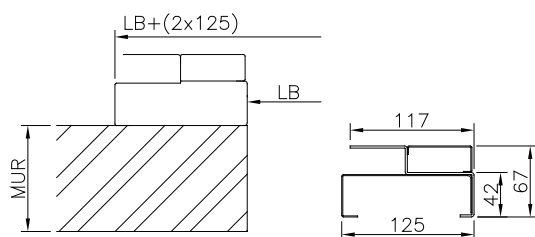
Type J, 40/60/100/150 mm



Type EI₂60 brand (forkant)



Type EI₂60 brand (bagkant)



Type BS60 brand

Høreskinne

Anodiseret aluminium eller rustfri stål



Høreskinne med endestop og tandstang

Grebtype på skydedør

Skåle- og bøjlegreb

DS momenthåndtag

Kanthåndtag

Momentgreb



DS momenthåndtag

Tilbehør til skydedøre

Automatik

Gangdør³

Vindue¹⁺³

ABDL

Bremse

Batteri Back-up²

Træksnor²

Radar²

Ekstra sikkerhed i bagkant af dørblad²

Karm 4 sider

¹ ikke muligt ved branddør iht. DS1052.2

² kun muligt ved automatiske døre

³ ikke muligt ved branddør iht. EN13501-2

Yderligere oplysninger eller et konkret tilbud?

Har du brug for yderligere oplysninger eller ønsker et konkret tilbud, så kontakt os gerne på **telefon 86 92 11 71** eller send en e-mail på **info@doorsystem.dk**.