

# *MONTAGEVEJLEDNING FOR HÆNGSLET BRANDDØRE*

MODEL

---

MH0751EI<sub>2</sub>60 /  
MH0752EI<sub>2</sub>60

## Indhold

---

Indhold .....	2
Generelle bestemmelser .....	3
Montagevejledningen dækker .....	3
Leverancens indhold .....	4
Typer af vægge/befæstigelse .....	4
Montage .....	5
Nødvendigt udstyr for montage .....	5
Før montage .....	5
Kontrol af hulmål .....	5
Afstande mellem væg og karm .....	5
Montage af karm .....	6
Montage af dørtrin .....	7
Montage af dørblad + beslåning .....	7
Udfyldning af fuger .....	8
Rengøring efter montage .....	9
Dokumentation .....	9
Vedligehold og service .....	9

## Generelle bestemmelser

---

- Det er af afgørende betydning for branddørens brandtekniske egenskaber, at den monteres korrekt i overensstemmelse med denne montagevejledning.
- Branddøren skal monteres af kvalificeret personale.
- Personen/virksomheden, der monterer branddøren, bærer ansvaret for, at døren er monteret korrekt.
- Der må ikke ændres på indhold eller beskaffenhed af isoleringen i karmen. Det forringer branddørens brandtekniske egenskaber.
- Der må ikke foretages fræsning, skæring, boring eller anden bearbejdning af dørplade og karm.
- Brevindkast og dørspion må ikke monteres.
- Ved brændbar gulvbelægning, f.eks. gulvtæppe, kræves min. en bundplade på 75 mm i bredden. Der må ikke føres brændbar beklædning igennem murhullet.
- Dørskilt og mærkeplader i øvrigt skal være synlige, gældende og må ikke tildækkes eller overmales.
- Ved tab af eller skade på dørskilt eller mærkeplader i øvrigt må døren ikke anvendes som branddør, inden den er identificeret positiv, og mærkeplader er reetableret. Branddøren og mærkeplader skal da verificeres af brandmyndighed.
- Ved behov for omforandringer på døren anbefales kontakt til Door System A/S, så det sikres, at omforandringerne ikke påvirker dørens brandsikkerhed og brandklassificering.
- Bygherre/ejer bærer ansvaret for, at branddøren er funktionsdygtig.

## Montagevejledningen dækker

---

Denne montagevejledning dækker alle variationer af de på forsiden nævnte modeller. En variation angives vha. modelnummer samt efterfølgende forskellige bogstaver og evt. tal. En variation kan f.eks. være (med udgangspunkt i model MH0751EI260): MH0751EI260-C.

## Leverancens indhold

Beskrivelse	Bemærkning
Modkarm	Tilvalg
Karm + dørblad	
Nødvendige bolte, skiver, skruer og rawplugs for montage.	

## Typer af vægge/befæstigelse

Branddøren skal altid monteres i en brandvæg.

Følgende vægtyper er godkendt til branddøren:

- Min. 150 mm tung væg med en densitet på min. 575 kg/m<sup>3</sup> (f.eks. letbeton, beton, murværk).
- Min. 100 mm panelvæg (EI60), opbygget som PAROC AST-S.
- Min. 95 mm fleksibel væg (f.eks. gips) (EI60) opbygget med skeletvæg af enten træ eller stål.

Godkendte befæstigelsesmidler:

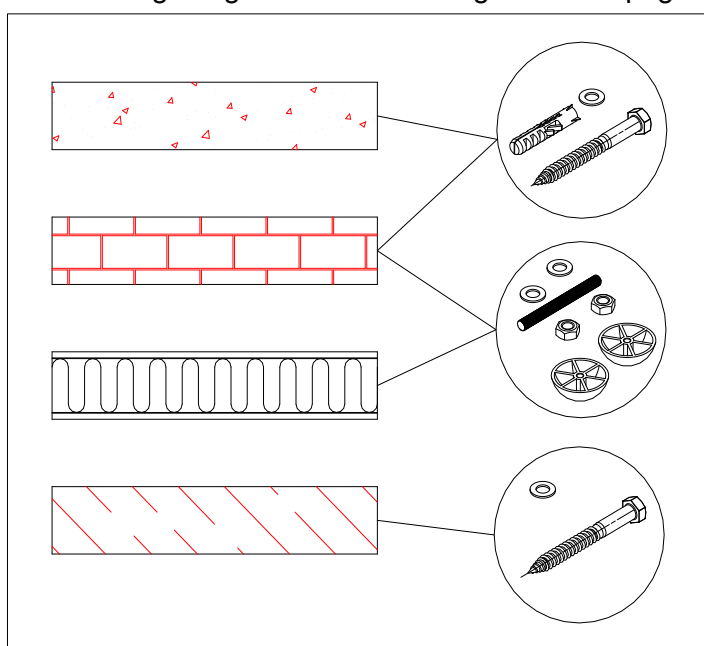
Betonvæg: M8 x 120 mm franske skruer og plastik rawplugs eller M7,5 x 112 mm karmskruer.

Panelvæg: gennemgående Ø8 gevindstang med skiver og møtrikker eller gennemgående M8 maskinbolte med skiver og møtrikker.

Gipsvæg: M8 x 80 mm franske skruer og skiver eller M6 x 80 mm selvskærende skruer og skiver eller M8 x 50 mm maskinskruer og skiver samt stålforstærkning.

Dørtrin: M6 x 80 mm skruer

Det er muligt at anvende alternative fastgørelsesmidler, så længe de er af metal med et smeltepunkt på min. 850°C og fastgørelsesmidlet er egnet til den pågældende vægtype.



## Montage

### Nødvendigt udstyr for montage

Kiler/opklodsning

Vaterpas

Boremaskine/skruemaskine

Stenuld

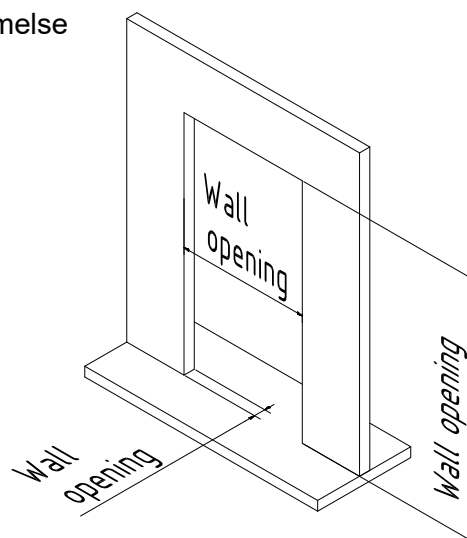
Fugemasse - bemærk brandgodkendelsen er kun gældende ved brug af korrekt fugemasse

Evt. beton til udstøbning

### Før montage

#### Kontrol af hulmål

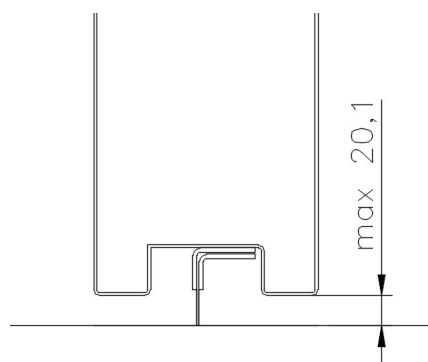
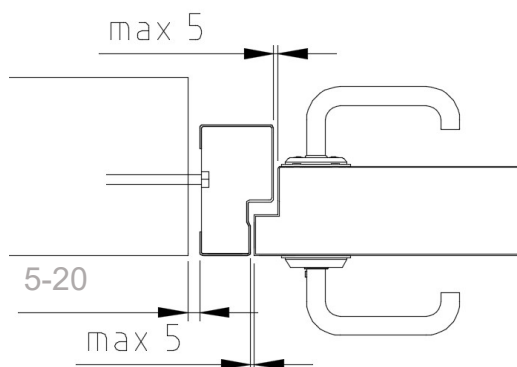
Kontroller, at hulmålet er i vinkel, samt i overensstemmelse med ordrebekræftelsen.



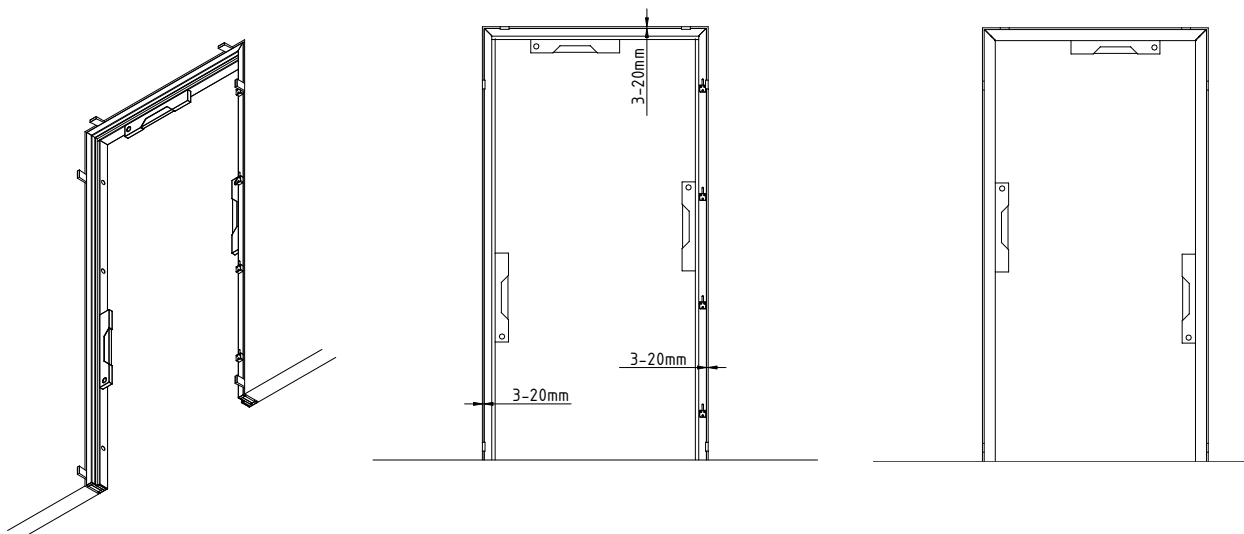
#### Afstande mellem væg og karm

Fugebredden er afstanden mellem branddørens karm og væghullet/murhullet, og må intet sted være smallere end 5 mm eller bredere end 20 mm, se nedenstående figur.

Hvis kravene til fugebredde ikke overholdes, skal murhullet tilrettes, så kravene overholdes. Dette aftales med bygherre / byggeledelse. Personen/virksomheden, der monterer branddøren, bærer ansvaret for dette.

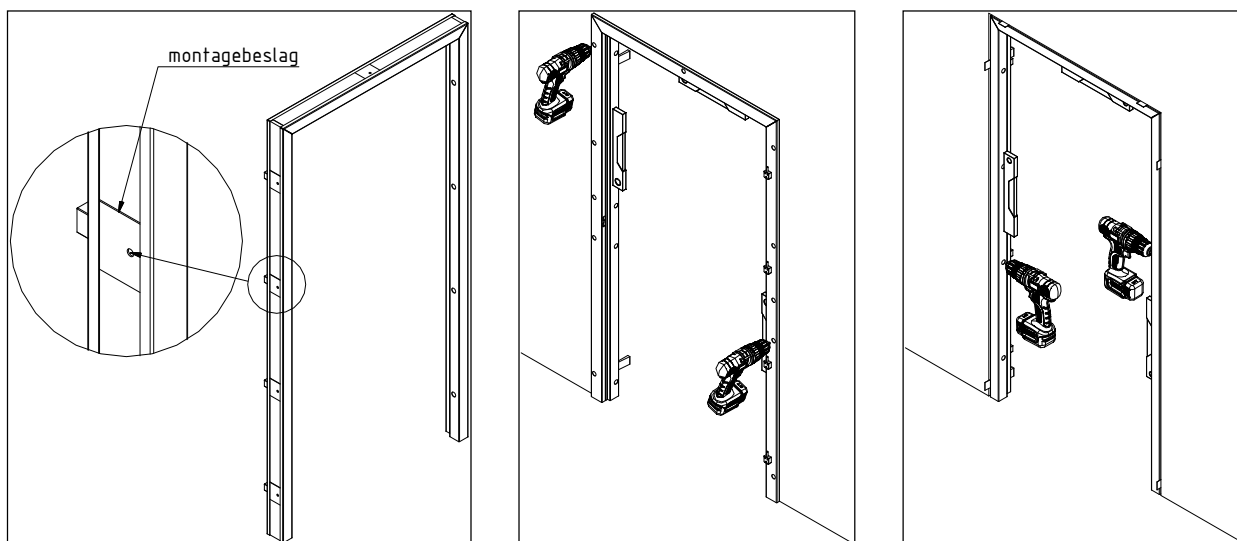


## Montage af karm



Inden endelig fastgørelse af karm kontrolleres:

- At karmen er i lod og vater
- At karmen er placeret rigtigt i forhold til færdigt gulv, således at dørbladet går fri af gulvet ved åbning til 90°/180°.
- At fugebredden er korrekt iht. ovenstående figurer vedrørende "Afstande mellem væg og karm".



Karm er klargjort med montagehuller og bagvedliggende montagebeslag, der hvor karmen skal fastgøres. Der bores i mur gennem montagehullerne og fastgøres med de medfølgende forbindelsesmidler. Evt. modkarm fastgøres ligeledes gennem klargjorte montagehuller. Karmen **SKAL** fastgøres i brandvæg.

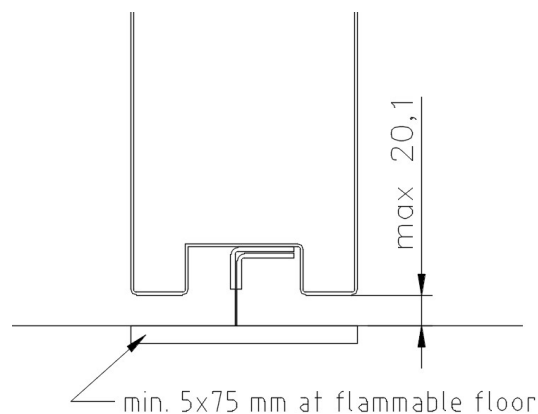
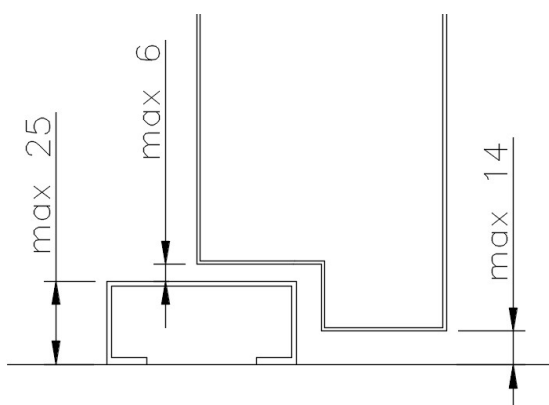
**OBS!** Der må IKKE anvendes montageskum til montage eller fastgørelse af karm.

## Montage af dørtrin

Dørtrin leveres enten påsvejst på karmen eller løst med.

Ved påsvejst dørtrin fuges mod gulv på begge sider af dørtrinnet.

Ved løst dørtrin, boltes det ned i gulvet. Dette gøres samtidig med montage af karm. Der fuges mod gulv på begge sider af dørtrinnet efter dørtrinnet er fastgjort.



## Montage af dørblad + beslåning

Når karmen sidder fastmonteret i murhullet, og alle mål er kontrolleret, monteres dørbladet på karm i de påmonterede hængsler.

Efter fastgørelse af karm og montage af dørblad:

- Må afstanden fra kant af dørblad til karmfals i side- og overkarm ikke være større end 5 mm.
- Må afstanden fra dørbladets underkant til karmfals i karmbundstykke (med anslag) ikke være større end 6 mm.
- I en dør, uden karmbundstykke, må afstanden fra dørbladets underkant til gulvbelægning eller til en i gulvbelægningen nedlagt synlig mindst 5 mm tyk stål- eller messingskinne ikke være større end 20 mm.

Beslåning:

Døren færdigmonteres med foreskrevne beslag – dørlukker (se fig. 2.3.1) og eventuelt fastholdelsesbeslag, påskvil samt eventuelle øvrige beslag – hvorefter det kontrolleres:

- at døren samt låsens falle har ubesværet, fuld bevægelighed i hele åbningsdiameteren.
- at fallen går i indgreb, når dørlukkeren lukker døren fra enhver åbning større end eller lig med 300 mm, se tegning.

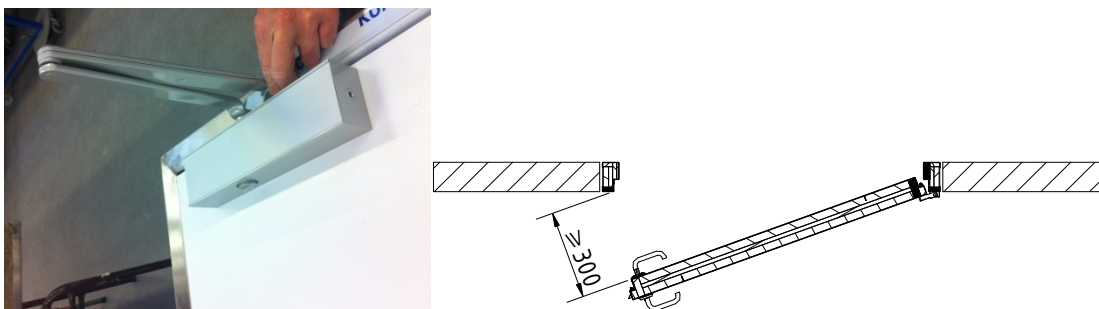


FIG. 2.3.1

OBS: Låseanordninger (f.eks. lås med rigle), der kan hindre, at dørpladen lukker helt i, og at fastholdelsesbeslag går i indgreb, må kun anvendes efter forudgående aftale med, den til en hver tid siddende brandmyndighed. Bygherre /byggeledelse bærer ansvaret for en sådan aftale.

## Udfyldning af fuger

Side- og overkarm:

- Fugerne mellem karm og de tilstødende bygningsdel skal stoppes godt med stenuld.
- Fugerne forsegles med godkendt fugemasse - FP silicone sealant fra Den Braven Sealants, Sabaprotect M500 fra SABA Dinxperlo BV, Byg og sanitetessilicone fra Ljungdahl, Vådrumssilicone 512 fra Dana Lim, Sikasil-FDA fra Sika eller SikaHyflex-402 fra Sika.

Side- og overkarm, udstøbning:

- Fugerne mellem karm og bygningsdele forsynes med bagstop og forsegles med godkendt fugemasse - FP silicone sealant fra Den Braven Sealants, Sabaprotect M500 fra SABA Dinxperlo BV, Byg og sanitetessilicone fra Ljungdahl, Vådrumssilicone 512 fra Dana Lim, Sikasil-FDA fra Sika eller SikaHyflex-402 fra Sika.
- For en udstøbningskarm skal der inden udstøbning, tilvejebringes afstivninger, som er i stand til at optage kræfterne fra (vægten af) betonen, uden at karmen bøjer.
- Karmen udstøbes helt i beton i flydende konsistens således, at alle hulrum udfyldes.
- Afstivninger må ikke fjernes, før end betonen er hærdet.



Karbundstykke:

- Mellem bundstykket og rågulvet (den bærende konstruktion) skal der i hele karbundstykkets bredde og dybde udfyldes med mineraluld eller beton, som beskrevet ovenfor.

## Rengøring efter montage

---

- Det kontrolleres, at karmen og de rustfrie bundstyr er rengjorte for beton og anden skidt.
- Derefter kontrolleres, at døren åbner let i forhold til dens størrelse, og at den ikke begynder at gå fast.
- I lukket tilstand skal gummilisten i bunden af døren røre ved gulvet, og listerne på siderne af døren skal røre ved karmen.  
(De skal ikke klemmes flade, for det forkorter gummilisternes levetid)
- Evt. folie på karm og dør fjernes.
- Alle montagehuller og evt. huller for udstøbning lukkes med medfølgende propper.
- Rustfrie døre og karme olieres med olie beregnet til rustfrie døre og beregnet til det miljø, døren er monteret i.
- Kontroller at hængsler, greb og låse er smurt med fedt.

## Dokumentation

---

Kontroller, at typeskiltet er påsat døren. Typeskiltet indeholder information vedr. brandklassificeringen og evt. CE-mærke (hvis døren er CE-mærket).

Kontroller, at følgende dokumentation er sendt med døren:

- DoP, Declaration of performance (hvis døren er CE-mærket)
- Drift- og vedligeholdelsesmanual

## Vedligehold og service

---

Ved køb af dør, udleveres en drift-og vedligeholdelsesmanual. Denne læses grundigt før ibrugtagning af døren.

Der er lovpligtigt krav til serviceeftersyn af automatiske branddørlukningsanlæg (ABDL-anlæg) udført af installatør min. én gang årligt. Desuden er der lovpligtigt eftersyn af branddøre min. én gang årligt. Door System anbefaler, der udføres serviceeftersyn på branddøre min. én gang årligt af en kvalificeret Door System servicetekniker. For serviceaftale på døre og porte kan Door System kontaktes på tlf.: 86921171 eller e-mail: info@doorsystem.dk.