

MONTAGEVEJLEDNING *FOR BÆNDELGARDINER*

MODELLER

TYPE 1

TYPE 2

TYPE SK



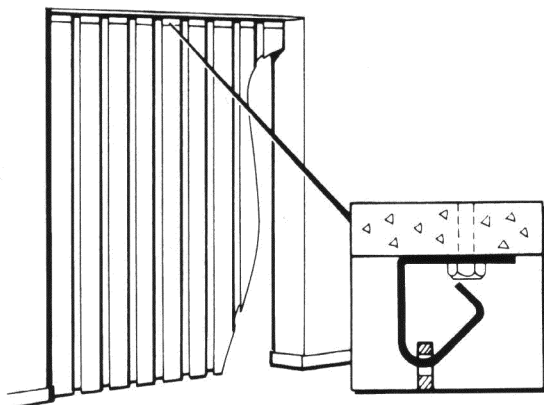
SPECIFIKATION AF BÆNDELGARDIN

BÆNDELGARDIN FÅS I BREDDE 100, 200, 300, 400, 1000, 1200 OG 1500 MM

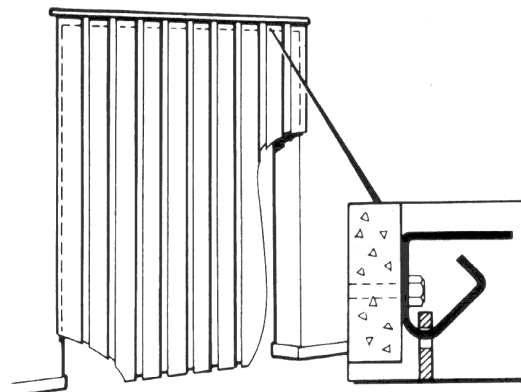
I TYKKELSERNE 2, 3, 4, 5 OG 7MM

FINDES I SÅVEL STANDARD SOM KULDEBESTANDIG (POLAR)

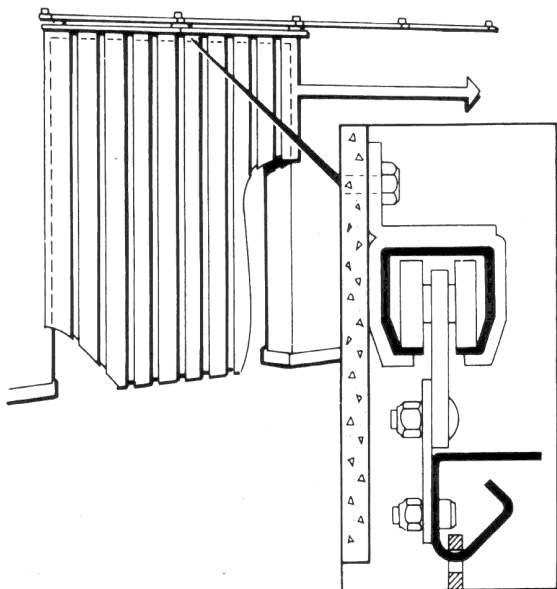
TYPE 1 FOR MONTAGE I DØRÅBNING



TYPE 2 FOR MONTAGE FORAN DØRÅBNING

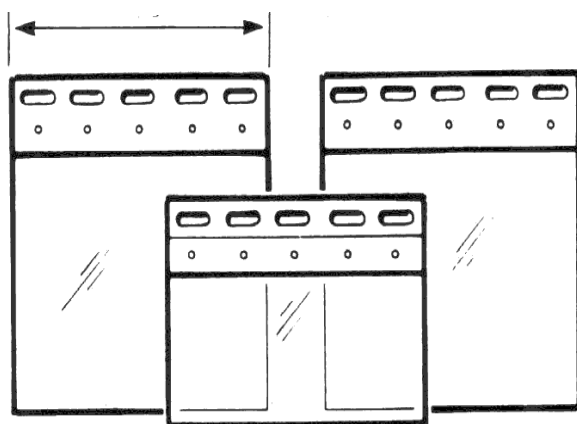


TYPE SK SKYDEBART



**TYPE SK I SKYDEBART KAN
MONTERES BÅDE I DØRÅBNING
OG FORAN.
KAN OGSÅ LEVERES TODELT.
SKINNEN LEVERES I ALUMINIUM.**

OVERLAPNING - 200MM



OVERLAPNING - 300MM

