

MONTAGEVEJLEDNING FOR HÆNGSLET DØR

MODELLER

MH0401 / MH0402

MH0601 / MH0602

MH0631 / MH0632

MH0751 / MH0752

MH1001 / MH1002

MH1501 / MH1502

AH0401 / AH0402

AH0601 / AH0602

AH0751 / AH0752

Indhold

Montagevejledningen dækker	3
Leverancens indhold	3
Typer af vægge/befæstigelse	4
Montage	4
Nødvendigt udstyr for montage	4
Før montage	5
Kontrol af hulmål	5
Afstande mellem væg og karm	5
Montage af karm	6
Montage af bundskinne og dørtrin	7
Montage af dørblad + beslåning	8
Udfyldning af fuger	9
Rengøring efter montage	10
Dokumentation	10
Vedligehold og service	10
Principtegninger af hængslede døre	11

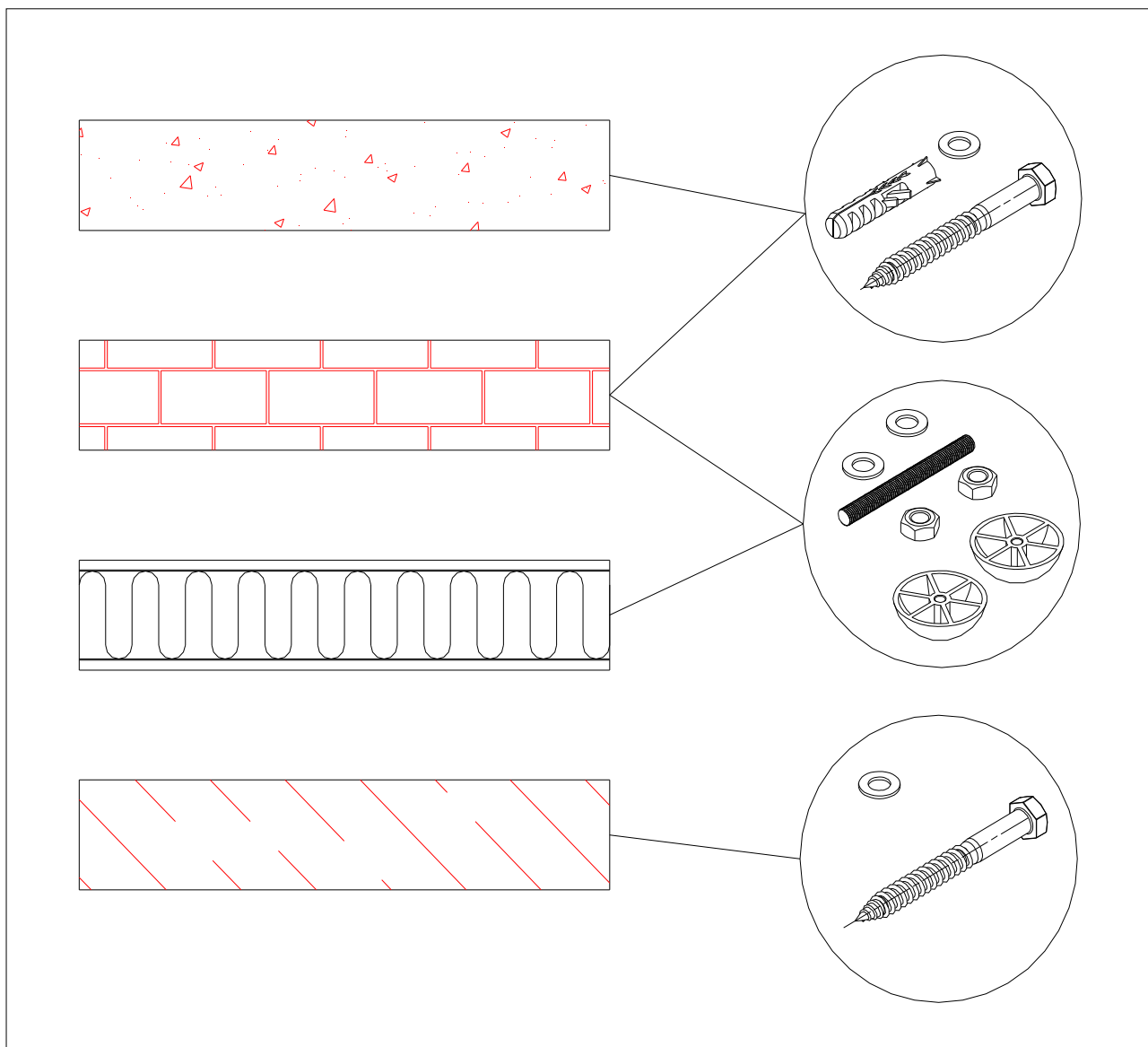
Montagevejledningen dækker

Denne montagevejledning dækker alle variationer af de på forsiden nævnte modeller. En variation angives vha. modelnummer samt efterfølgende forskellige bogstaver og evt. tal. En variation kan f.eks. være (med udgangspunkt i model MH0601): MH0601K, MH0601KTB, MH0601LN, MH0601LP, MH0601RK, MH0601SF osv. Mærkede brandgodkendte døre er ikke omfattet af denne montagevejledning.

Leverancens indhold

Beskrivelse	Bemærkning
Modkarm	Option
Karm + dørblad	
Nødvendige bolte, skiver, skruer og rawplugs for montage.	

Typer af vægge/befæstigelse



Montage

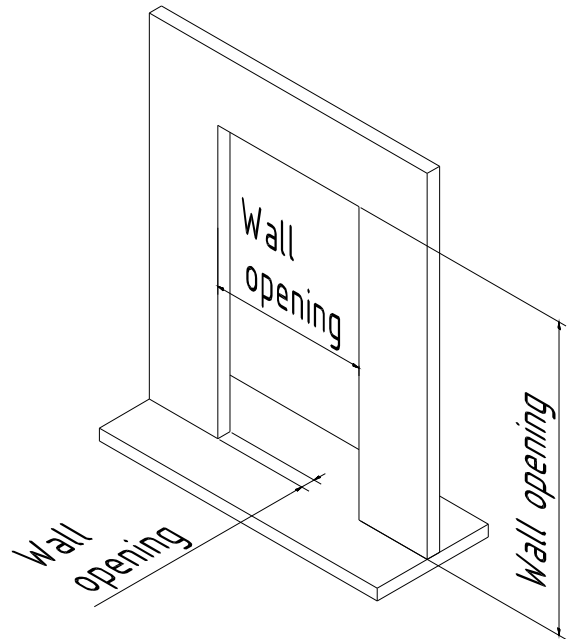
Nødvendigt udstyr for montage

- Kiler/opklodsning
- Vaterpas
- Boremaskine/skruemaskine
- Evt. bagstop/mineraluld
- Fugemasse
- Evt. beton til udstøbning

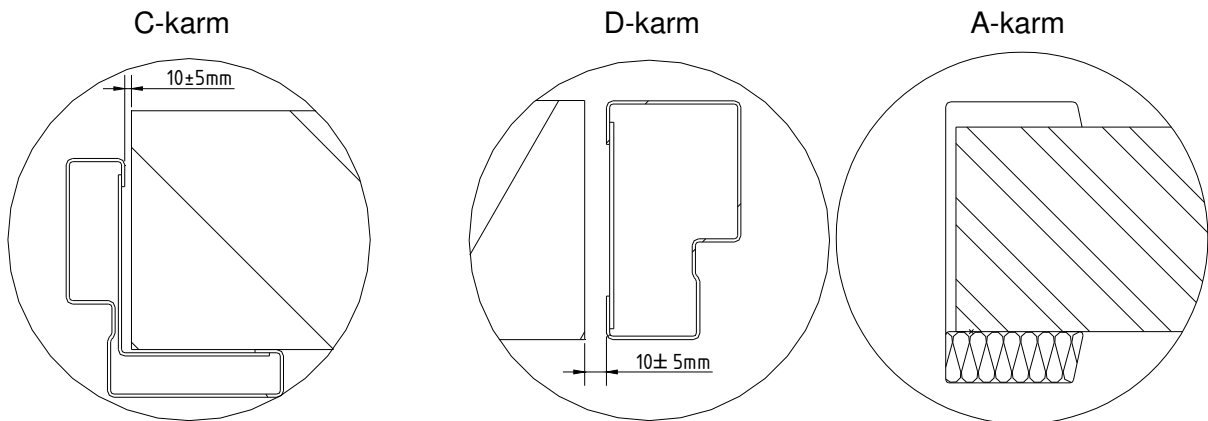
Før montage

Kontrol af hulmål

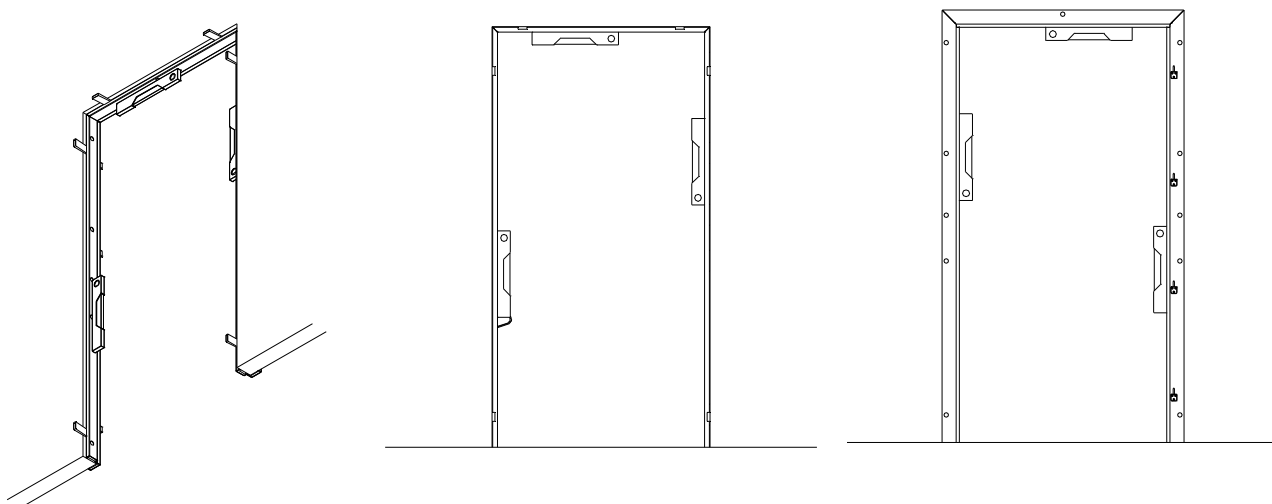
Kontroller, at hulmålet er i vinkel, samt i overensstemmelse med ordrebekræftelsen.



Afstande mellem væg og karm

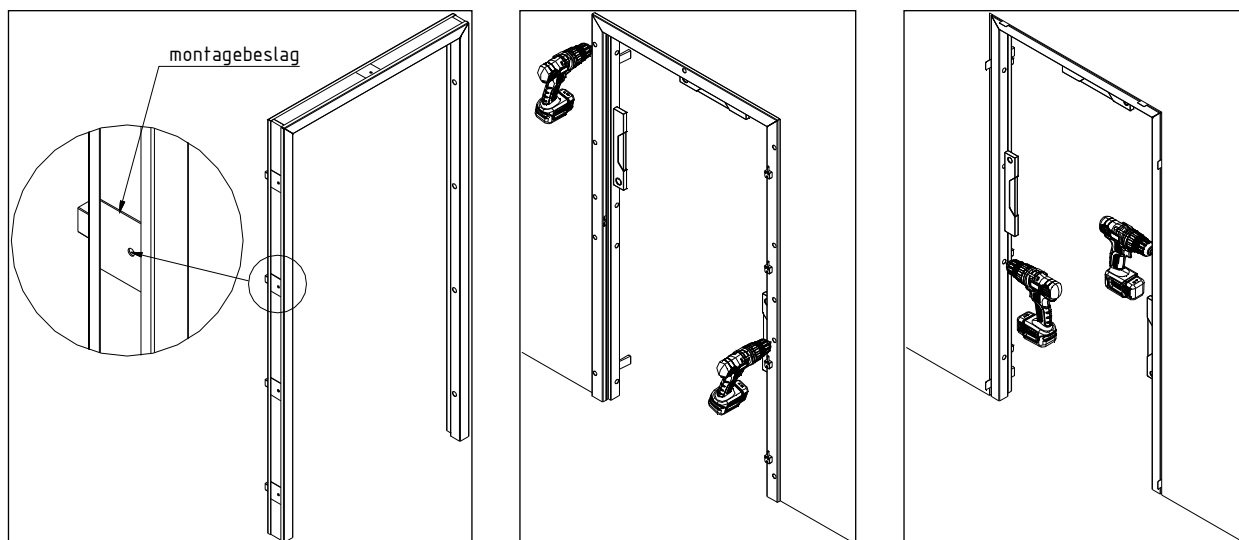


Montage af karm



Inden endelig fastgørelse af karm kontrolleres:

- At karmen er i lod og vater
- At karmen er placeret rigtigt i forhold til færdigt gulv, således at dørbladet går fri af gulvet ved åbning til 90°/180°.
- At fugebredden er korrekt iht. ovenstående figurer vedrørende ”Afstande mellem væg og karm”.

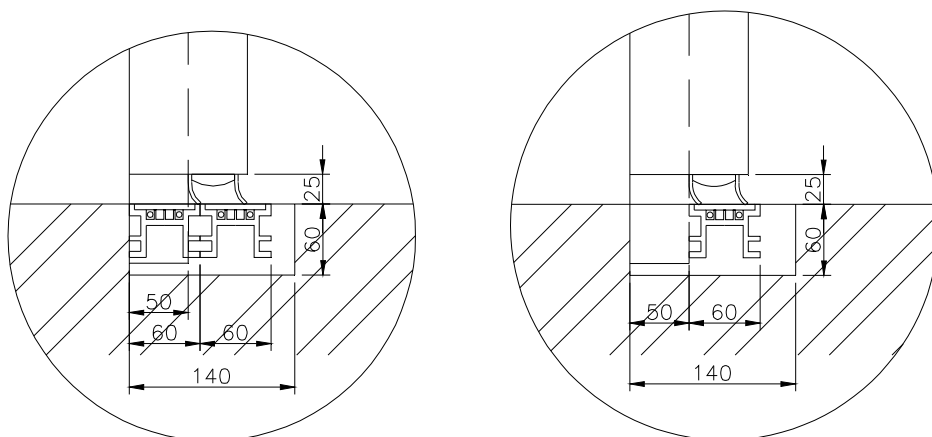


Karm er klargjort med montagehuller og bagvedliggende montagebeslag, der hvor karmen skal fastgøres. Der bores i mur gennem montagehullerne og fastgøres med de medfølgende forbindelsesmidler. Evt. modkarm fastgøres ligeledes gennem klargjorte montagehuller.

Montage af bundskinne og dørtrin

Ved døre med bundskinne(r) til varmekabler, skal der laves en rende i gulvet på ca. 140 x 60mm (se nedenstående tegning).

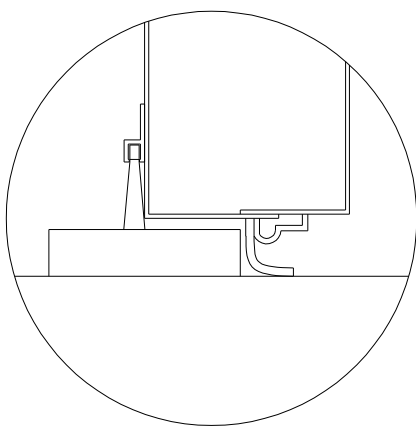
Bundskinnen/skinnerne klodses op og rettes til, så de ligger plan med gulvet. Ud fra bunden af karmen hænger den varmetråd, som skal lægges 3-dobbelt i skinnen. Den må ikke krydse eller røre ved sig selv. Læg popnitted på. Mellem bundskinne og rågulvet (den bærende konstruktion) skal udstøbes med beton.



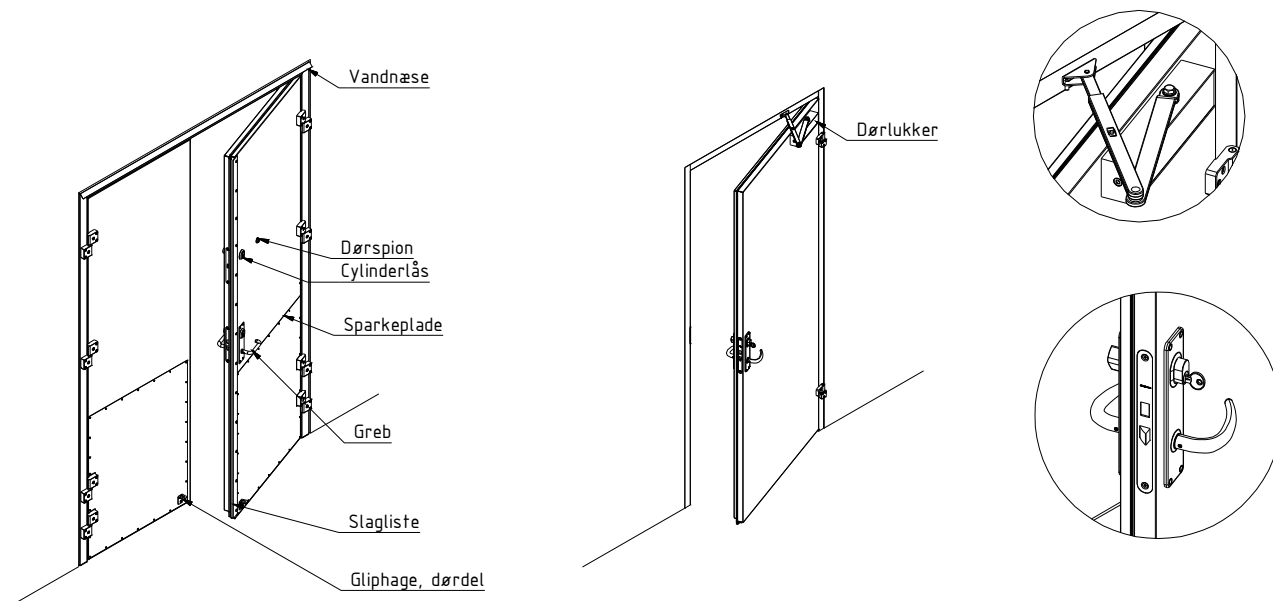
Dørtrin leveres enten påsvejst på karmen eller løst med.

Ved påsvejsning monteres den som karmen.

Ved løst dørtrin, boltes det ned i gulvet. Dette gøres samtidig med montage af karm.



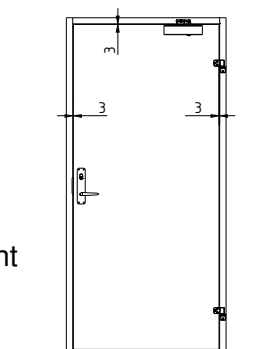
Montage af dørblad + beslåning



Når karmen sidder fastmonteret i murhullet, og alle mål er kontrolleret, monteres dørbladet på karm i de påmonterede hængsler.

Efter fastgørelse af karm og montage af dørblad:

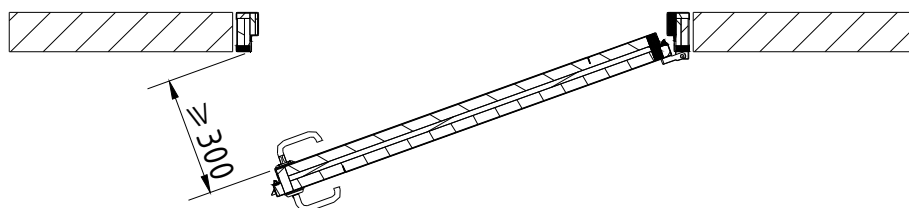
- Må afstanden fra kant af dørblad til karmfals i side- og overkarm ikke være større end 3 mm.
- Må afstanden fra dørbladets underkant til karmfals i karmbundstykke (med anslag) ikke være større end 6 mm.
- I en dør, uden karmbundstykke, må afstanden fra dørbladets underkant til gulvbelægning eller til en i gulvbelægningen nedlagt synlig mindst 5 mm tyk stål- eller messingskinne ikke være større end 6 mm.



Beslåning:

Døren færdigmonteres med foreskrevne beslag – dørlukker og eventuel fastholdelsesbeslag, paskvil samt eventuelle øvrige beslag – hvorefter det kontrolleres:

- At dørbladet samt låsens falle kan bevæges ubesværet.
- At fallen går i indgreb, når dørlukkeren lukker dørbladet fra enhver åbning større end eller lig med 300 mm.



Udfyldning af fuger

Side- og overkarm:

- Fugerne mellem karmen og de tilstødende bygningsdele forsynes med bagstop.
- Ved tilfælde, hvor karmene skal være isolerede kontrolleres at dette er sket før monteringen påbegyndes (i området, hvor karmen evt. udstøbes, skal dog ikke være mineraluld).
- Fugerne forsegles med fugemasse.

Side- og overkarm, stopning (branddøre):

- Fugerne mellem karmen og de tilstødende bygningsdele skal udfyldes med mineraluld sammentrykket til en tæthed svarende til et forbrug af 3 m mineraluldsstrimmel, størrelse 60mm x 20mm pr. løbende meter 10 mm bred fuger.
- Mængden af mineraluld er ligefrem proportional med bredden af fugen, gældende for fugebredde fra 5 til 15 mm
- Karmene skal være isolerede før monteringen påbegyndes (i området, hvor karmen evt. udstøbes, skal dog ikke være mineraluld).
- Fugerne forsegles med brandgodkendt fugemasse.

Side- og overkarm, udstøbning:

- Fugerne mellem karm og bygningsdele forsynes med bagstop og forsegles med fugemasse.
- For en udstøbningskarm skal der inden udstøbning, tilvejebringes afstivninger, som er i stand til at optage kræfterne fra (vægten af) betonen, uden at karmen bøjer.
- Karmen udstøbes helt i beton i flydende konsistens således, at alle hulrum udfyldes.
- Afstivninger må ikke fjernes, før end betonen er hærdet.

Karmbundstykke:

- Mellem bundstykket og rågulvet (den bærende konstruktion) skal der i hele karmbundstykkets bredde og dybde udfyldes med mineraluld eller beton, som beskrevet for "Side- og overkarm, udstøbning".

Rengøring efter montage

- Det kontrolleres, at karmen og de rustfrie bundstyr er rengjorte for beton og anden skidt.
- Derefter kontrolleres, at døren åbner let i forhold til dens størrelse, og at den ikke begynder at gå fast.
- I lukket tilstand skal gummilisten i bunden af døren røre ved gulvet, og listerne på siderne af døren skal røre ved karmen.
(De skal ikke klemmes flade, for det forkorter gummilisternes levetid)
- Evt. folie på karm og dør fjernes.
- Alle montagehuller og evt. huller for udstøbning lukkes med medfølgende propper.
- Rustfrie døre og karme olieres med olie beregnet til rustfrie døre og beregnet til det miljø, døren er monteret i.

Dokumentation

Kontroller, at typeskiltet er påsat døren.

Kontroller, at følgende dokumentation er sendt med døren:

- EF overensstemmelseserklæring (hvis døren er CE-mærket)
- Drift- og vedligeholdelsesmanual

Vedligehold og service

Ved køb af dør, udleveres en drift-og vedligeholdelsesmanual. Denne læses grundigt før ibrugtagning af døren.

Der er lovpligtigt krav til serviceeftersyn af automatiske døre mindst 1 gang årligt.

Ønskes serviceaftale på døre og porte kan Door System kontaktes på tlf.: 86921171 eller e-mail: info@doorsystem.dk.

Principtegninger af hængslede døre

