

MONTAGEVEJLEDNING *FOR MANUEL SKYDEDØR*

MODELLER

MS0401 / MS0402

MS0601 / MS0602

MS0652

MS1001 / MS1002

MS1501 / MS1502

Indhold

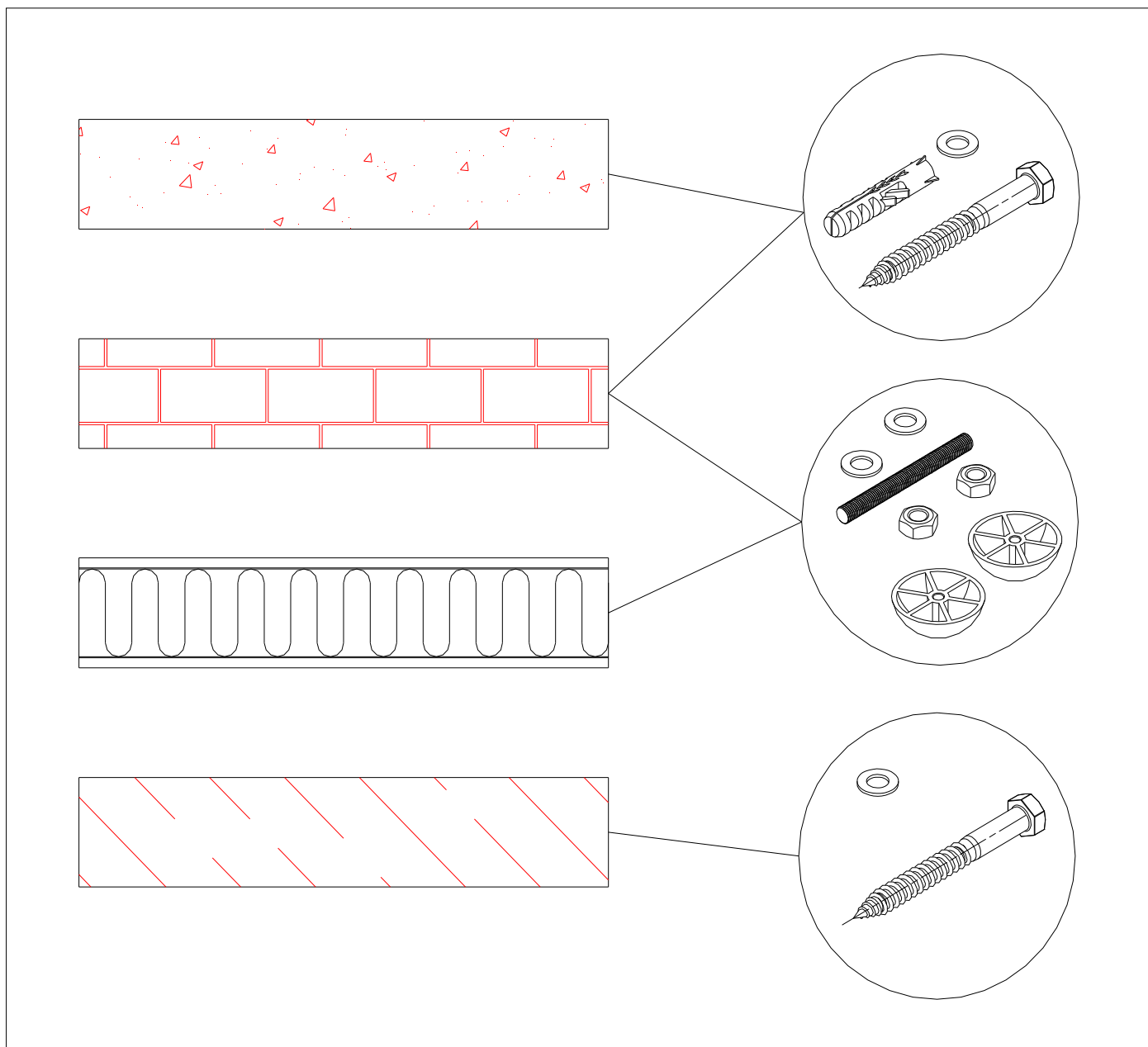
Montagevejledningen dækker	3
Leverancens indhold.....	3
Typer af vægge / befæstigelse.....	4
Montage.....	4
Nødvendigt værktøj for montage	5
Kontrol af hulmål	5
Montage af modkarm (option).....	6
Montage af karm og køreskinne	7
Montage af bundstyr.....	8
Montage af dør.....	9
Montage af dør, fortsat	10
Udfyldning af fuger.....	11
Varmekabler	11
Køreskinneafskærmning (option)	11
Slutkontrol efter montage	11
Dokumentation.....	11
Vedligehold og service	11

Montagevejledningen dækker

Denne montagevejledning dækker alle variationer af de på forsiden nævnte modeller. En variation angives vha. modelnummer samt efterfølgende forskellige bogstaver og evt. tal. En variation kan f.eks. være (med udgangspunkt i model MS1001): MS1001K, MS1001F, MS1001FTB osv. Mærkede brandgodkendte døre er ikke omfattet af denne montagevejledning.

Leverancens indhold

Beskrivelse	Bemærkning
Modkarm, bestående af 3 eller 4 karmdele inkl. samlebeslag	Option
Karm med påmonteret køreskinne, anslagsvinkel, topbeslag og endestop Beslag for afskærmning monteret (option).	
Understøtning for køreskinne	Kun ved let væg
B-køreskinne med påmonteret beslag for afskærmning (option)	
Kit med bundstyr for montage på gulv, inkl. skruer og rawplugs	
Dør er påmonteret beslag for ophæng, håndtag, samt kørehjul.	
Nødvendige bolte, skiver, skruer og rawplugs for montage.	



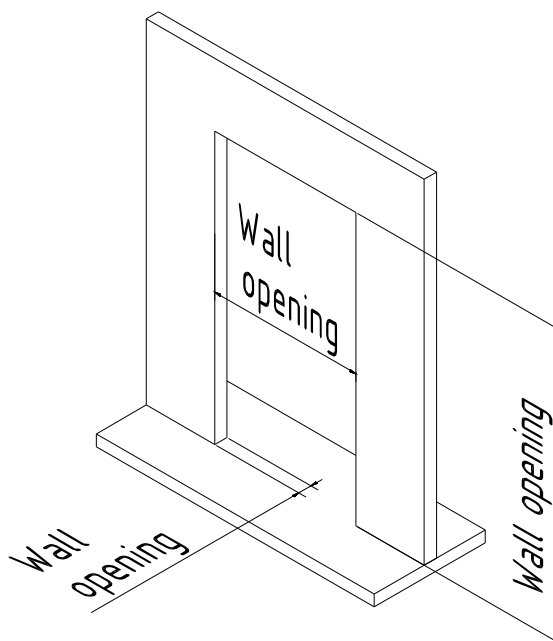
Montage

Nødvendigt værktøj for montage

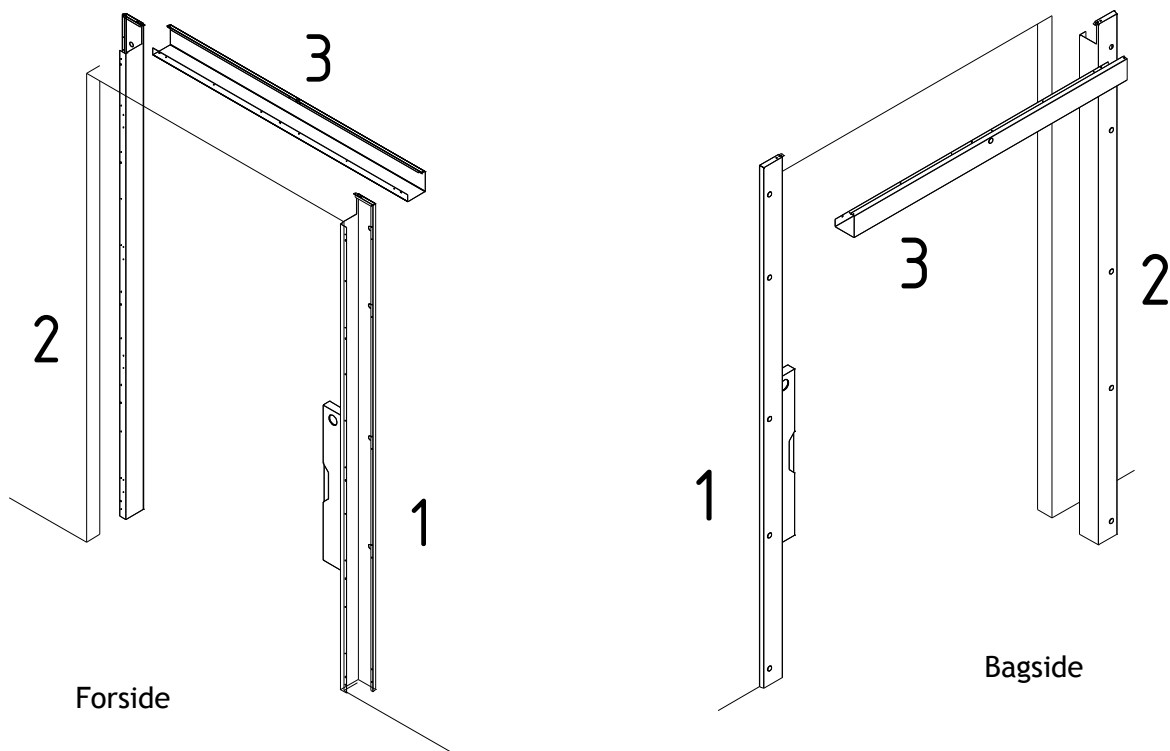
Kiler/opklodsning
Vaterpas
Skruetvinger
Boremaskine/skruemaskine/popnittedang
Bolte/skruer/rawplugs o.lign.

Kontrol af hulmål

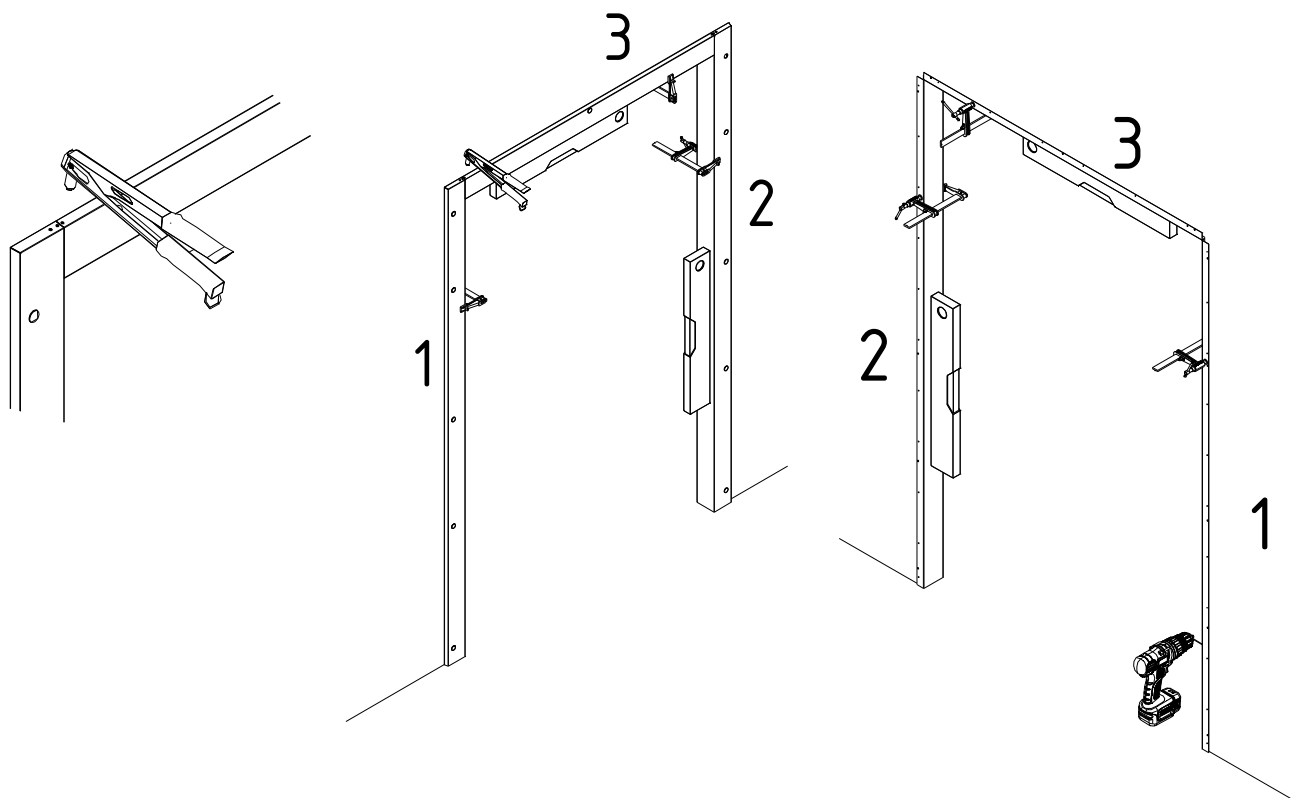
Kontroller, at hulmålet er i vinkel,
samt i overensstemmelse med ordrebekræftelsen.



Montage af modkarm (option)



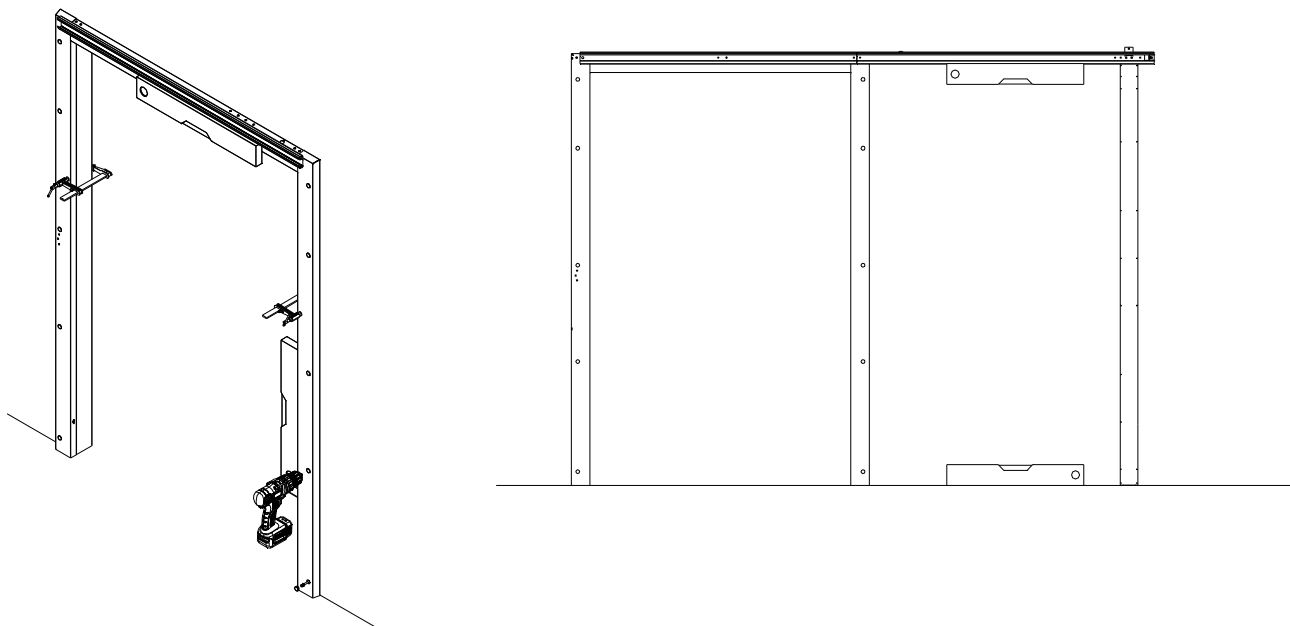
Modkarm holdes til væggen ved hjælp af skruetvinger (modsat den side af væggen, hvor skydedøren skal monteres). Inden fastgørelse af modkarm kontrolleres, at modkarm er i lod og vater.



Hjørner popnittes sammen med popnittedang. Modkarmen er klargjort med montagehuller, hvor karmen skal fastgøres. Der bores i mur gennem montagehullerne og fastgøres med de medfølgende forbindelsesmidler.

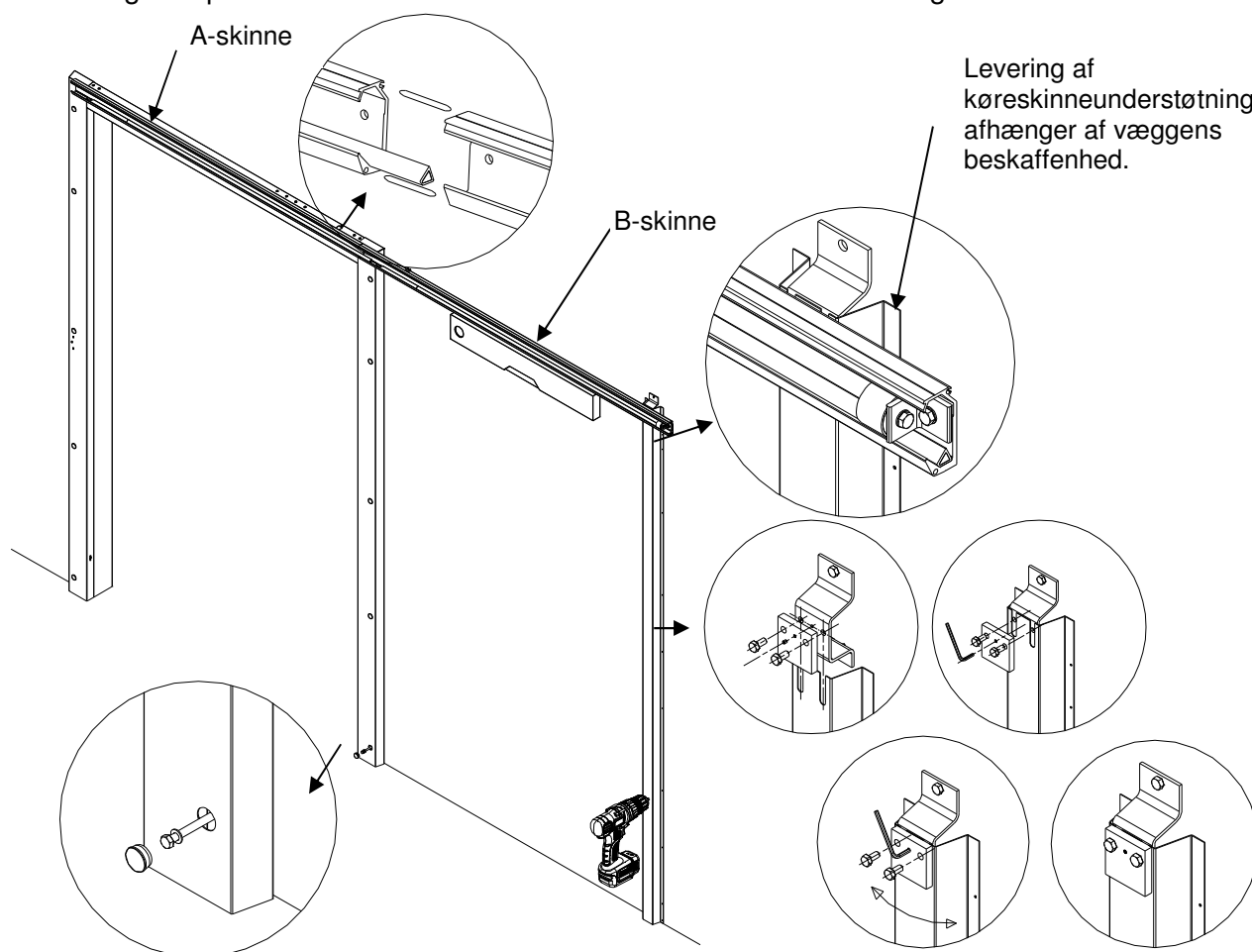
Montage af karm og køreskinne

Evt. modkarm monteres altid før karmen.



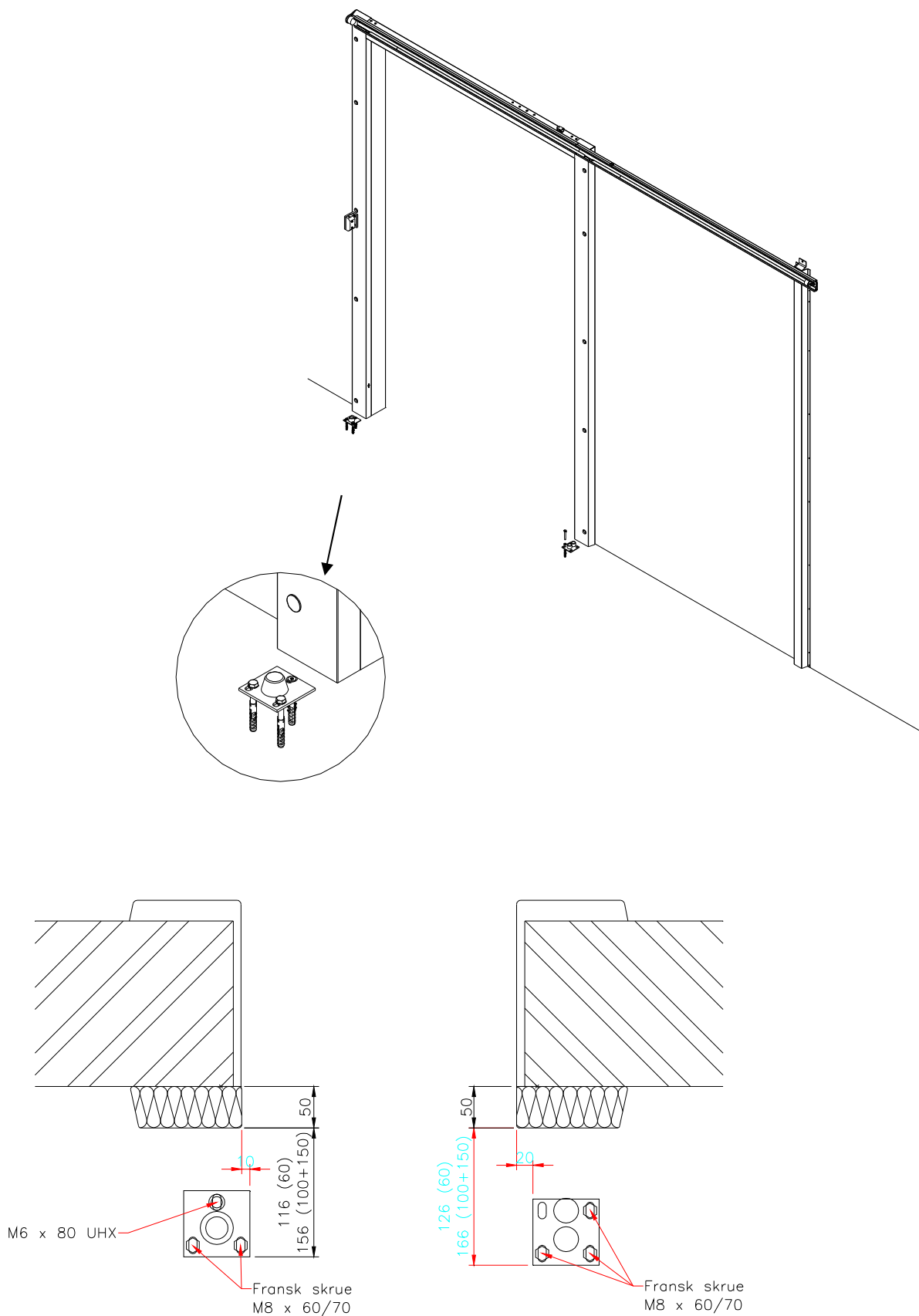
Karmen er klargjort med montagehuller, hvor karmen skal fastgøres. Der bores i mur gennem montagehullerne og fastgøres med de medfølgende forbindelsesmidler. Inden fastgørelse kontrolleres at karmen er i lod og vater.

A-skinnen er fastgjort på karmen ved levering. B-skinnen skubbes sammen med A-skinnen og fastgøres til væggen med de medfølgende beslag. Hvis væggen er en let væg, leveres køreskinneunderstøtninger, som køreskinnen fastgøres på. Køreskinnen er forberedt for køreskinneunderstøtningen.



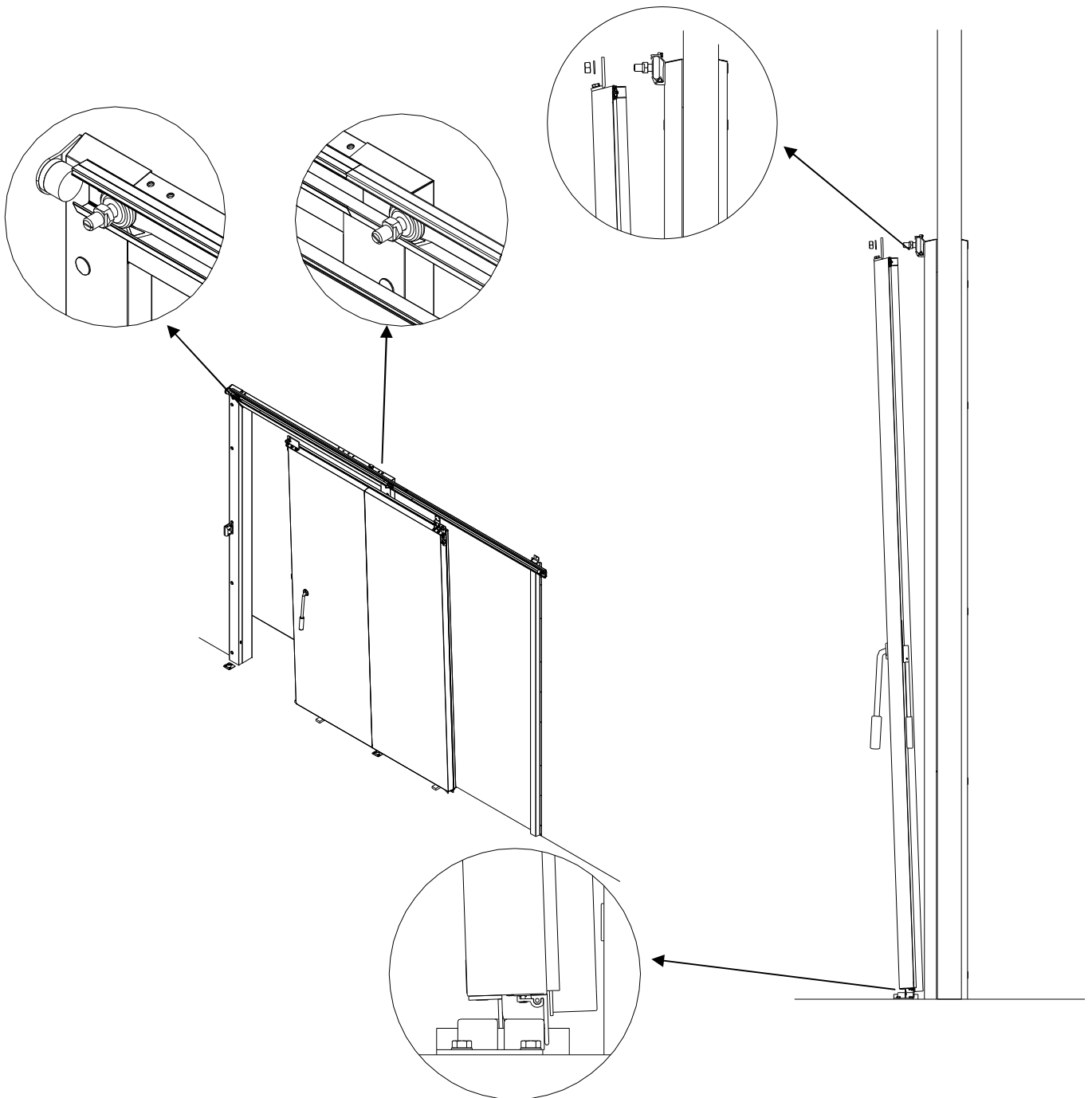
Montage af bundstyr

Bundstyr kan monteres før montage af dørblad ud fra nedenstående mål (eller efter montage af dørblad). Karmen skal altid være monteret før bundstyr monteres.



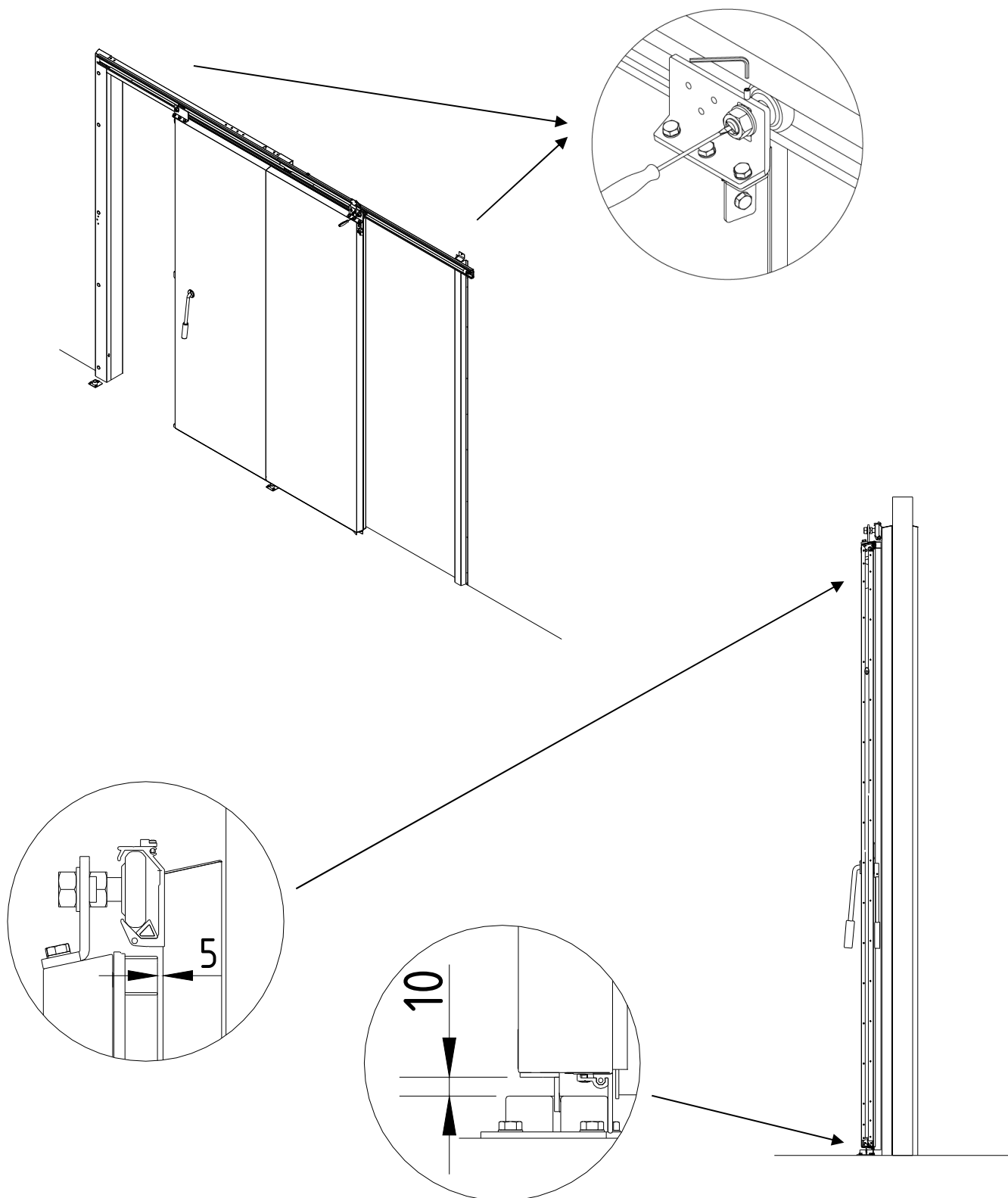
Montage af dør

Hvis bundstyret er monteret, skal bundskinnen på dørbladet placeres i bundstyret og dørbladet vippes ind på plads. Hullerne i de påmonterede vinkelbeslagene i toppen af dørbladet skal gå ind over kørehjulets pinbolt. Beslag og kørehjul fastgøres med medfølgende skiver og møtrikker.



Montage af dør, fortsat

Afstandene justeres, så alle lister slutter tæt og dørbladet kan køre optimalt (bemærk listerne skal kun røre karm og gulv, de må ikke klemmes flade eller slæbe hen over gulvet). Dørbladet justeres i lukket position. Ved at dreje pinbolten på kørehjulet med en skruetrækker, kan dørbladet justeres ind og ud. Vha. en 6 mm pinolskrue i toppen af vinkelbeslaget kan højden på dørbladet justeres vha. en umbraco.



Udfyldning af fuger

Samlingen mellem karm og væg samt mellem karm og evt. modkarm/modkarm og væg fuges med fugemasse for at tætnesamlingerne.

Varmekabler

Varmekabler i frostrumskarme tilsluttes 230V/50Hz.

Varmekabler i dørblad trækkes i medfølgende slanger over til enden af køreskinnen, hvor de tilsluttes elforsyning 230V/50Hz.

Køreskinneafskærmning (option)

De medfølgende rustfri beslag trækkes ind i sporet på toppen af køreskinnen, køreskinneafskærmningen placeres ovenpå og skubbes ind mod panelet. Den gøres fast i beslagene med skruer og fuges mod panel.

Slutkontrol efter montage

- Det kontrolleres, at karmen og de rustfrie bundstyr er rengjorte for beton og anden skidt.
- Derefter kontrolleres, at døren åbner let i forhold til dens størrelse, og at den ikke begynder at gå fast.
- Der kontrolleres, at døren kan åbne helt op, uden at gummilisterne slæber hen af gulvet.
- I lukket tilstand skal gummilisten i bunden af døren røre ved gulvet, og listerne på siderne af døren skal røre ved karmen.
(De skal ikke klemmes flade, for det forkorter gummilisternes levetid)
- Evt. folie på karm og dør fjernes.
- Kørehjul bør altid efterspændes.
- Aluminiumsskinne bør smøres med fedt, der hvor hjulene kører ned og holder i lukket stilling (nedfaldet)
- Rustfrie døre og karme bør olieres med olie beregnet til rustfrie døre og beregnet til den industri, døren er monteret i.

Dokumentation

Kontroller, at typeskiltet er påsat døren.

Kontroller, at følgende dokumentation er sendt med døren:

- EF overensstemmelseserklæring (hvis døren er CE-mærket)
- Drift- og vedligeholdelsesmanual
- Vedligeholdelseslog
- Installationsrapport

Vedligehold og service

Ved køb af dør, udleveres en drift- og vedligeholdelsesmanual. Denne læses grundigt før ibrugtagning af døren.

Ønskes serviceaftale på døre og porte kan Door System kontaktes på tlf.: 86921171 eller e-mail: info@doorsystem.dk.