

MONTAGEVEJLEDNING FOR RULLEPORTE

MODELLER

DS260

DS270

DS280

DS290

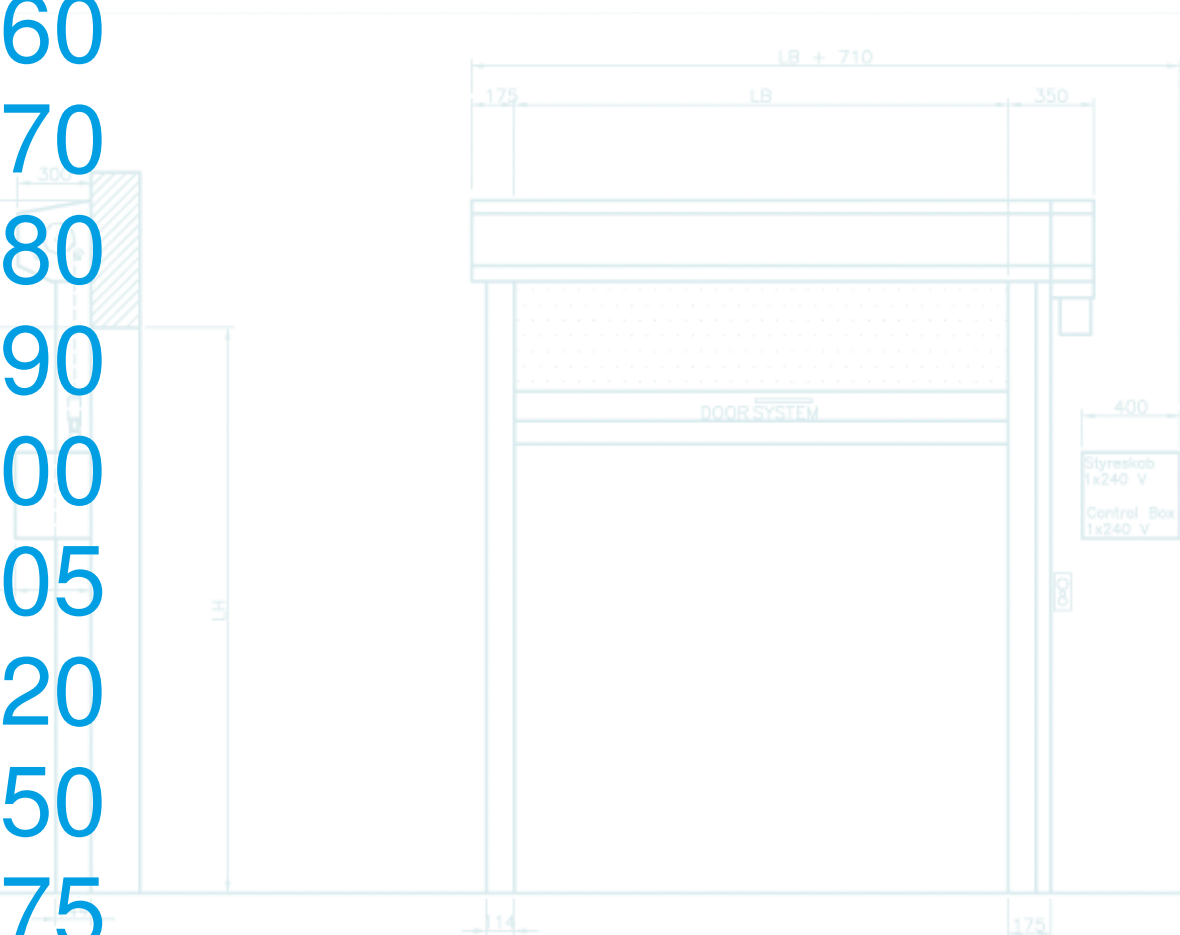
DS300

DS305

DS320

DS350

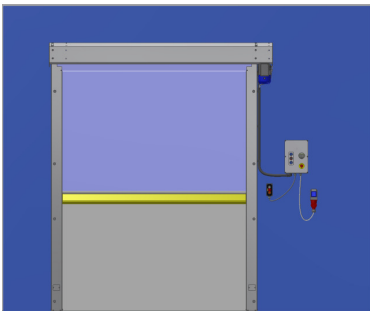
DS375



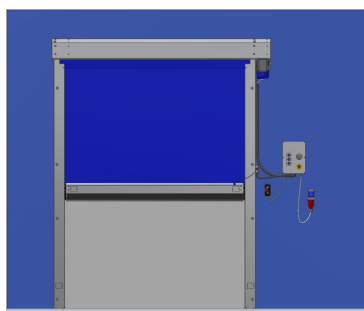
Indhold

Indhold	2
Montagevejledningen dækker	3
Leverancens indhold	3
Typer af vægge/befæstigelse.....	3
Montage	4
Nødvendigt værktøj for montage	4
Kontrol af hulmål.....	4
Montage af modkarm (option)	5
Samling af ben på rulle.....	5
Montering og justering	7
Færdigmontage af port	8
Dokumentation	9
Vedligehold og service	9

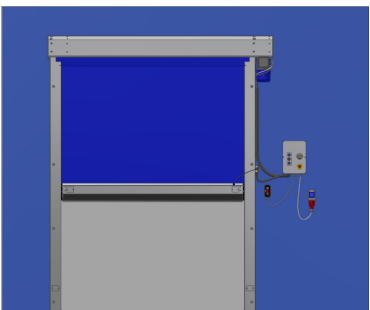
DS280



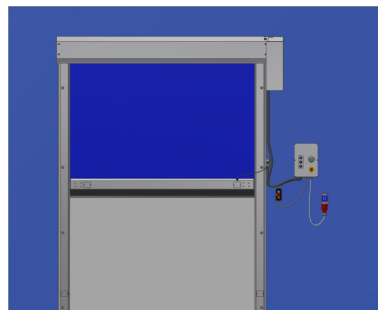
DS290



DS300



DS350



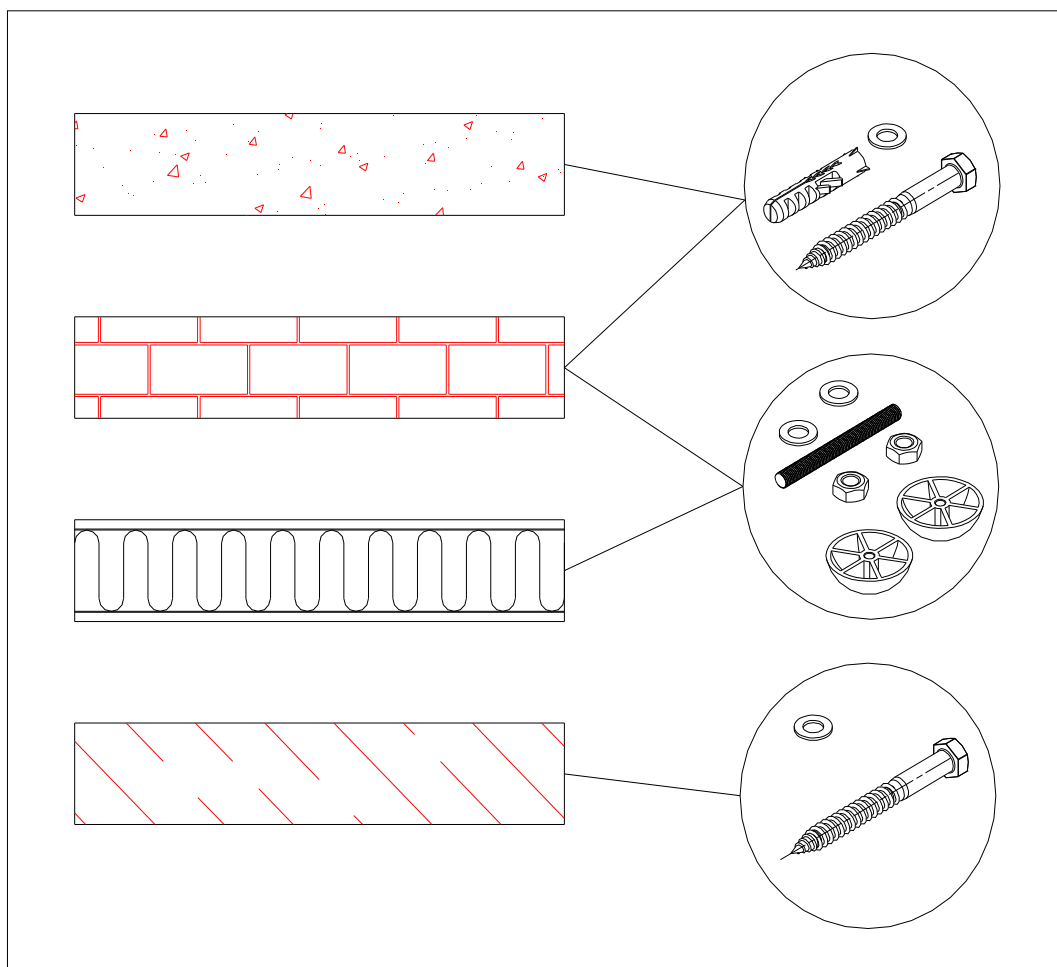
Montagevejledningen dækker

Denne montagevejledning dækker alle variationer af de på forsiden nævnte modeller. En variation angives vha. modelnummer samt efterfølgende forskellige bogstaver og evt. tal. En variation kan f.eks. være (med udgangspunkt i model DS290): DS290L, DS290-K1, DS290-K2 osv. Bemærk DS700-DS850 er ikke dækket af denne vejledning.

Leverancens indhold

Beskrivelse	Bemærkning
Modkarm, bestående af 3 eller 4 karmdele inkl. samlebeslag	Option
Højre og venstre karmben	
Rulle	
Styring	
Nødvendige bolte, skiver, skruer og rawplugs for montage, samt aftasterskive.	

Typer af vægge/befæstigelse



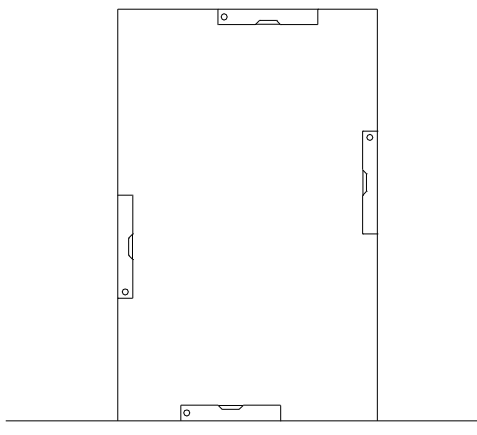
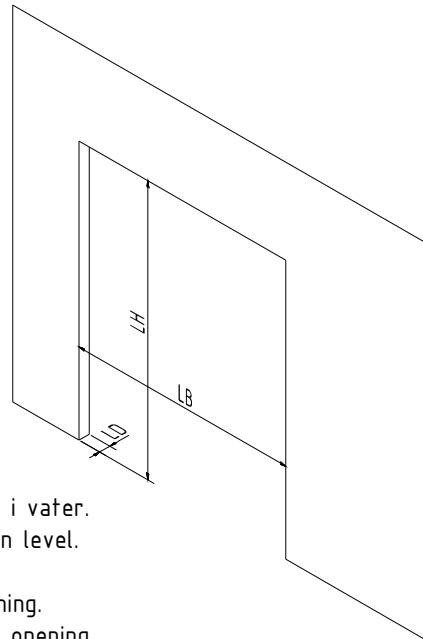
Montage

Nødvendigt værktøj for montage

Kiler/opklodsning/bukke
Vaterpas
Boremaskine/skruemaskine/popnittedang
Evt. fugemasse
Evt. truck eller andet løfteudstyr

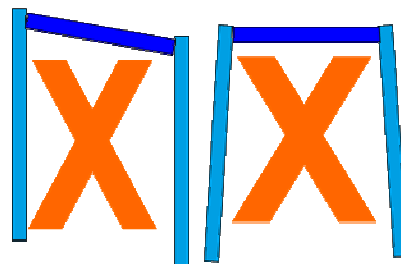
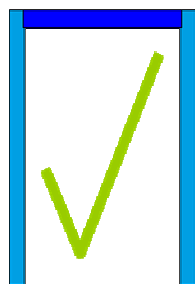
Kontrol af hulmål

Kontrollér, at hulmålet er i vinkel, samt i overensstemmelse med ordrebekræftelsen. Der skal sikres, at væggen kan bære porten. Hvis dette ikke er tilfældet, skal væggen forstærkes, eller der skal monteres en selvbærende ramme.

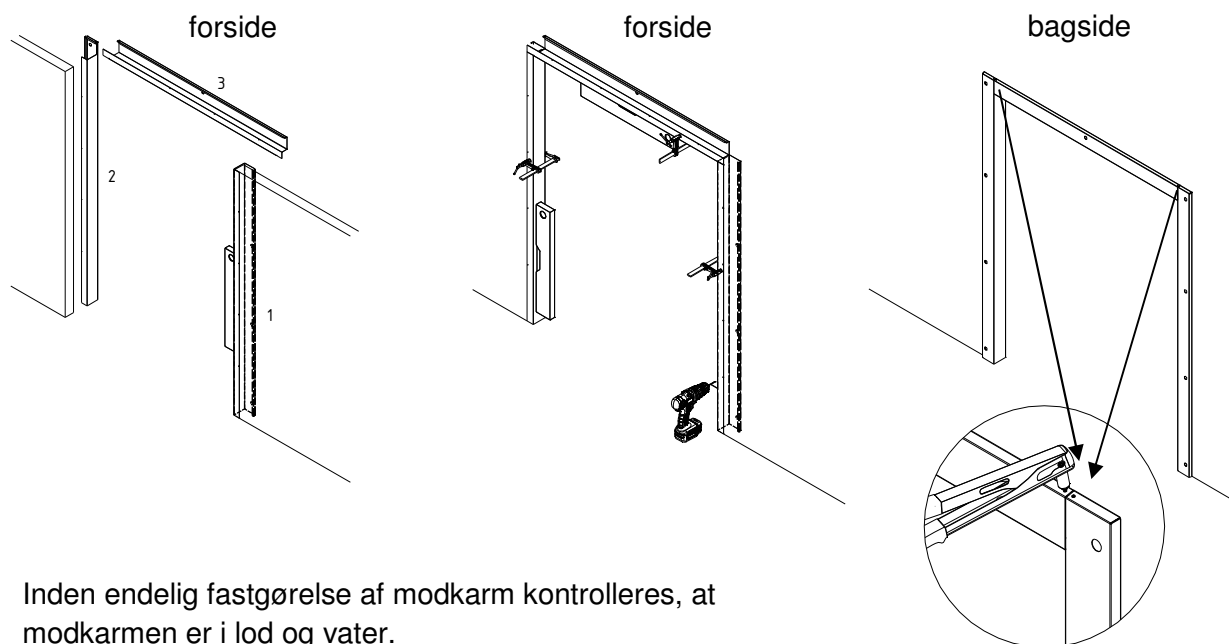


Kontroller om gulv og hul er i vater.
Control if floor and hole is in level.

Kontroller mål på murhulsåbning.
Control measurement of wall opening.



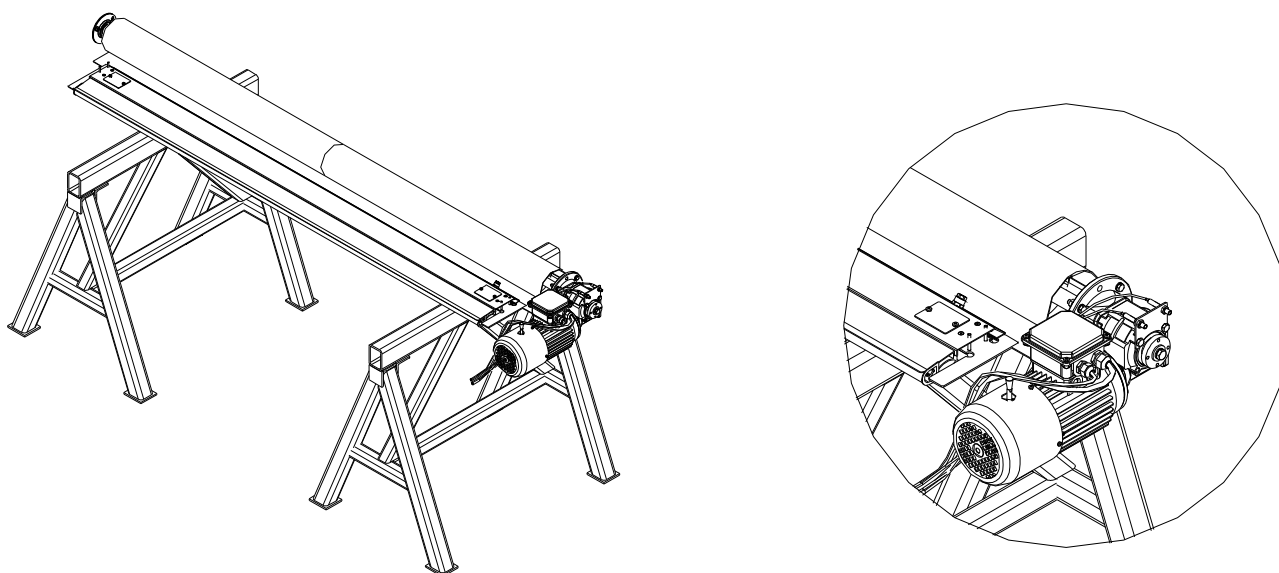
Montage af modkarm (option)



Inden endelig fastgørelse af modkarm kontrolleres, at modkarmen er i lod og vater.

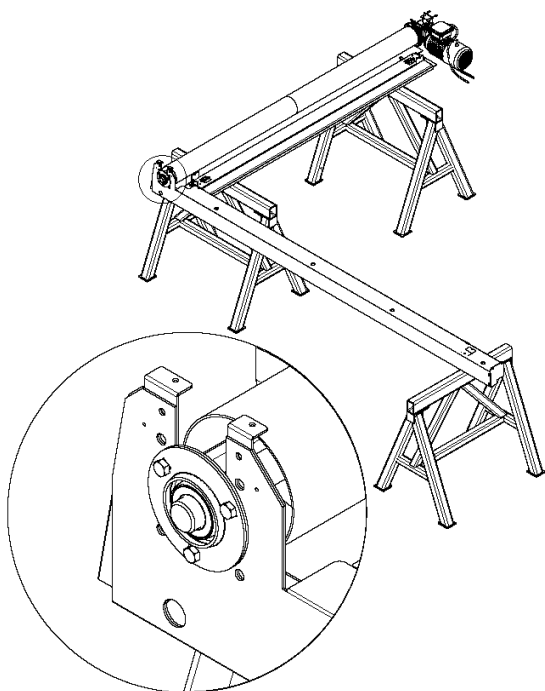
Modkarmen er klargjort med montagehuller og bagvedliggende montagebeslag, der hvor modkarmen skal fastgøres. Der bores i mur gennem montagehullerne og fastgøres med de medfølgende forbindelsesmidler.

Samling af ben på rulle



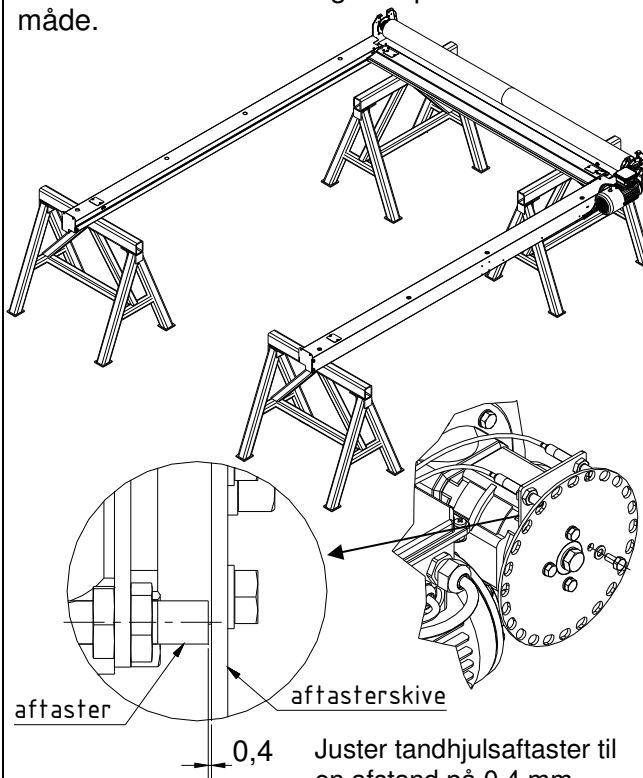
Rulle med påmonteret motor lægges på underlag, så begge ender er fri.

Karmben modsat motor



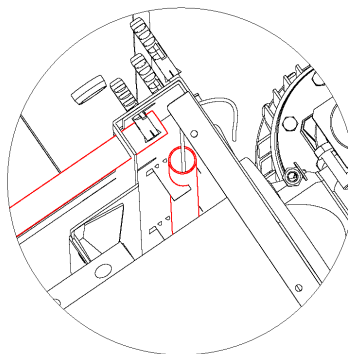
Karmben fastgøres på indvendig side af lejet med de medleverede sætskruer med skiver (så tæt på portdugen som muligt).

Karmben ved motor fastgøres på tilsvarende måde.



Juster tandhjulsaftaster til en afstand på 0,4 mm mellem aftaster og aftasterskive (medsendte søgestål kan anvendes). Møtrikker spændes forsigtigt og ikke for hårdt.

Medfølgende fotoceller trækkes fra motorsiden gennem forboret hul i karmben (foran motoren) i plastrør ned i begge karmben. Løst medfølgende plastrør placeres mellem karmbene (i forboret huller) og fotocellen med den længste ledning føres gennem denne og ned i plastrør i karmben modsat motorsiden.

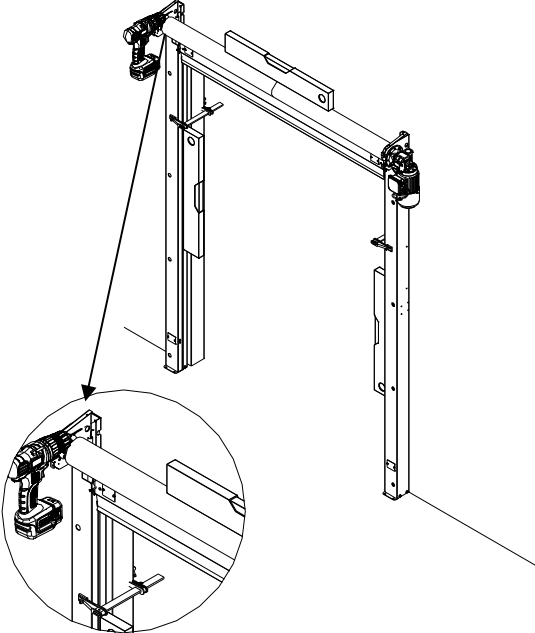


Løft porten op, enten med truck eller manuelt.
Ved manuel løft, kræves der min. 2 mand.

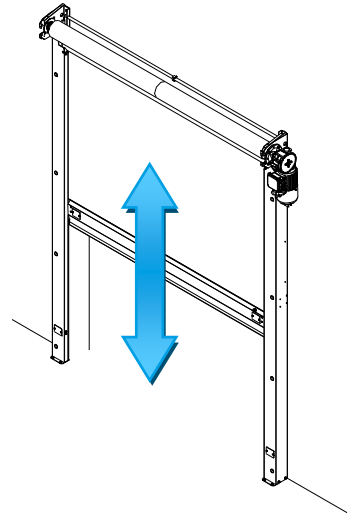
Om det skal være truck eller manuelt bestemmes ud fra portens størrelse og vægt.

Montering og justering

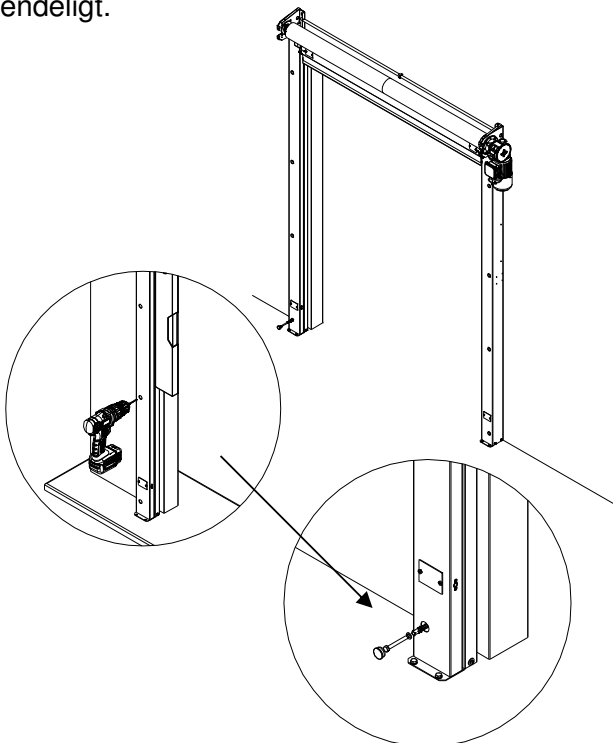
1. Porten holdes op til dørhullet og karmben fastholdes ind til væg med skruevinger. Porten fastgøres først i øverste venstre og højre hjørner. Toprullen skal være i vater.



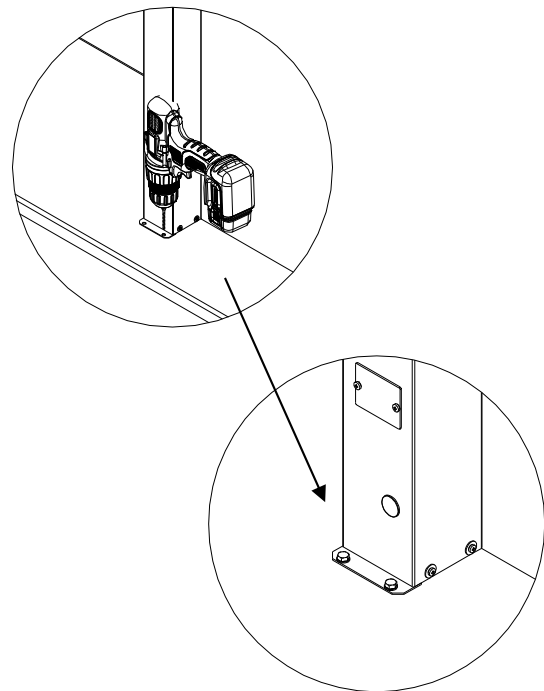
2. Evt. løftegrej fjernes og portdug skubbes ind i køreskinnen i karmbenene. Skruetvinger fjernes. Benene justeres ind samtidig med, at dugen køres op og ned. Dugen køres op/ned manuelt vha. medfølgende unbrakonøgle eller med boremaskine med lang unbrakobits.



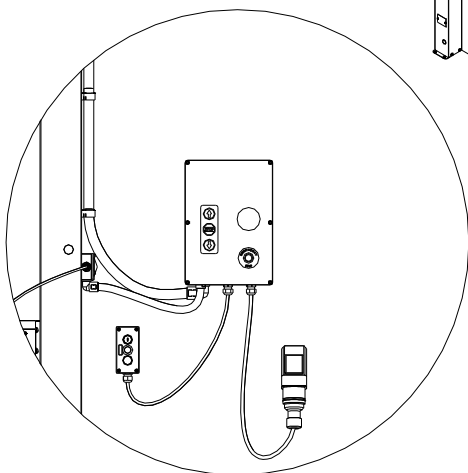
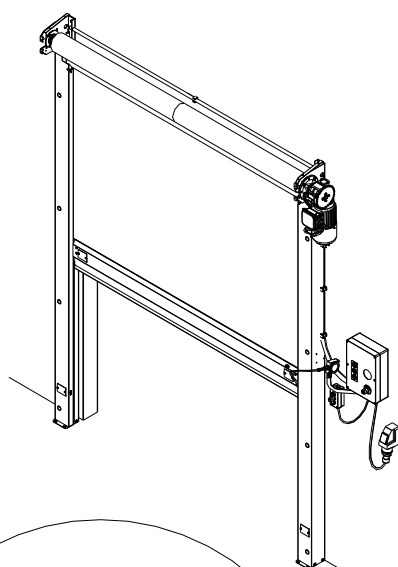
3. Når dugen kører jævnt fastgøres benene endeligt.



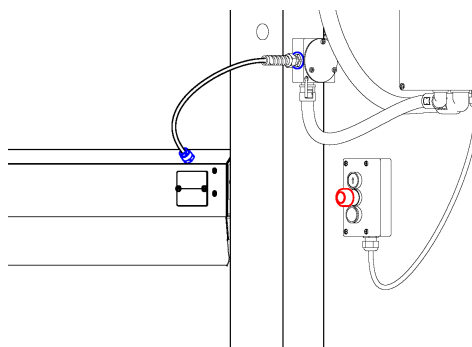
4. Fastgørelse i gulv.



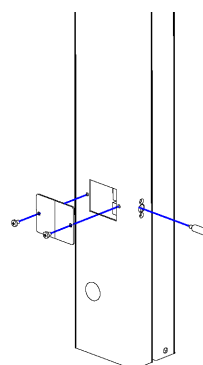
Styring monteres på væg, og kabler forbindes. Herefter følges anvisninger i medfølgende manual "Portstyring".



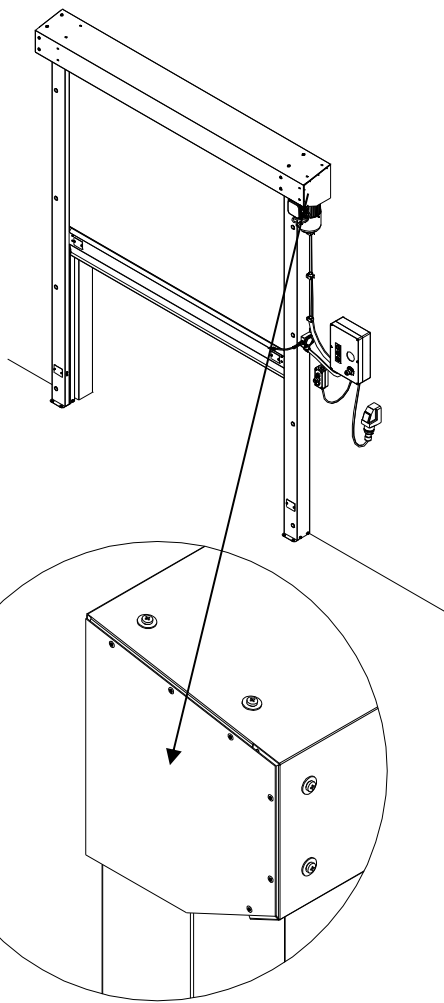
Samledåse til spiralkabel fastgøres på karmben i forberedt huller, og kabler forbindes i styring.



Fotoceller føres ned i hvert karmben og fastgøres i forberedte fotocelleholdere.



Afskærmning og evt. dækprofiler monteres.



For kabling, opsætning og tilslutning henvises til dokumentet "Portstyring".

Dokumentation

Kontroller, at typeskiltet er påsat døren.

Kontroller, at følgende dokumentation er sendt med døren:

- EF overensstemmelseserklæring
- Drift- og vedligeholdelsesmanual
- Portstyringsmanual

Vedligehold og service

Ved køb af dør, udleveres en drift-og vedligeholdelsesmanual. Denne læses grundigt før ibrugtagning af døren.

Der er lovpligtigt krav til serviceeftersyn af automatiske døre/porte af installatør min. én gang årligt. Ønskes serviceaftale på døre og porte kan Door System kontaktes på tlf.: 86921171 eller e-mail: info@doorsystem.dk.