

# ***MONTAGEVEJLEDNING***

*FOR BD30 HÆNGSLET*

*DØR*

## **MODELLER**

---

**MH0751BD30**

## Indhold

---

1. Indledning .....	3
1.1 Generelle bestemmelser .....	3
1.2 Før montering .....	4
2. Montering .....	5
2.1 Typer af vægge/befæstigelse .....	5
2.2 Fastgørelse af karm .....	5
2.3 Montage af dør .....	6
2.4 Kontrol af afstande .....	8
3. Afslutning montering .....	8
3.1 Fugning mellem karm og væg .....	8
3.2 Vedligehold .....	8
3.3 Kontakt .....	8

## 1. Indledning

---

### 1.1 Generelle bestemmelser

---

- Det er af afgørende betydning for branddørens brandtekniske egenskaber, at den monteres korrekt i overensstemmelse med denne monteringsvejledning.
- Branddøren skal monteres af kvalificeret personale.
- Personen/virksomheden, der monterer branddøren, bærer ansvaret for at døren er monteret korrekt.
- Karmen må ikke anvendes til udstøbning.
- Der må ikke ændres på indhold eller beskaffenhed af gips og mineraluld i karmen. Det forringer branddørens brandtekniske egenskaber.
- Der må ikke foretages fræsning, skæring, boring eller anden bearbejdning af dørplade og karm.
- Brevindkast og dørspion må ikke monteres.
- Brændbar gulvbelægning, f.eks. gulvtæppe, må ikke føres ind under dørpladen, eller igennem murhullet.
- Dørskilt, og mærkeplader i øvrigt, skal være synlige, gældende, og må ikke tildækkes eller overmales.
- Ved tab af, eller skade på dørskilt eller mærkeplader i øvrigt, må døren ikke anvendes som branddør, inden den er identificeret positiv, og mærkeplader er reetableret. Branddøren og mærkeplader skal da verificeres af brandmyndighed.
- Monteringsvejledningen skal forefindes ved døren og være tilgængelig, indtil den færdig monterede branddør er godkendt af myndigheden.
- Bygherre/ejer bærer ansvaret for at branddøren er funktionsdygtig.

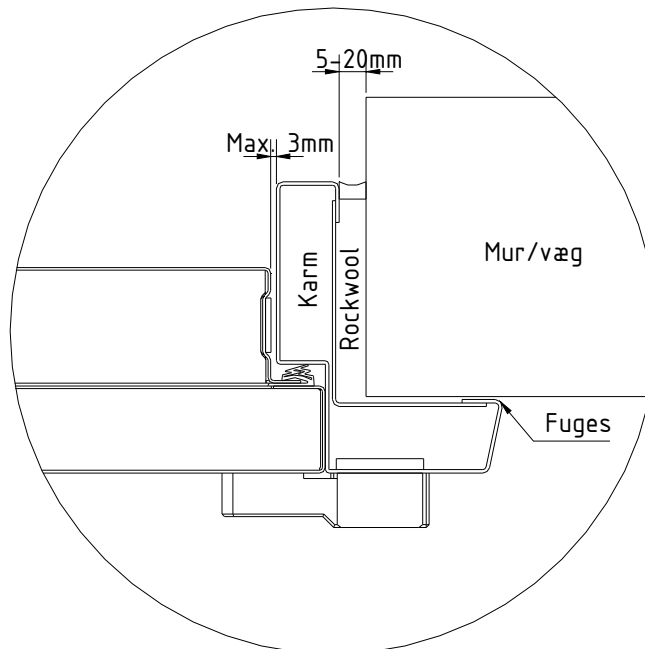
## 1.2 Før montering

---

Kontrollér at mur hullet er i overensstemmelse med karm mål, så krav til fugebredde overholdes. Fugebredden er afstanden mellem branddørens karm og væg hullet indvendigt, og må intet sted være smallere end 5mm eller bredere end 20mm, se figur.

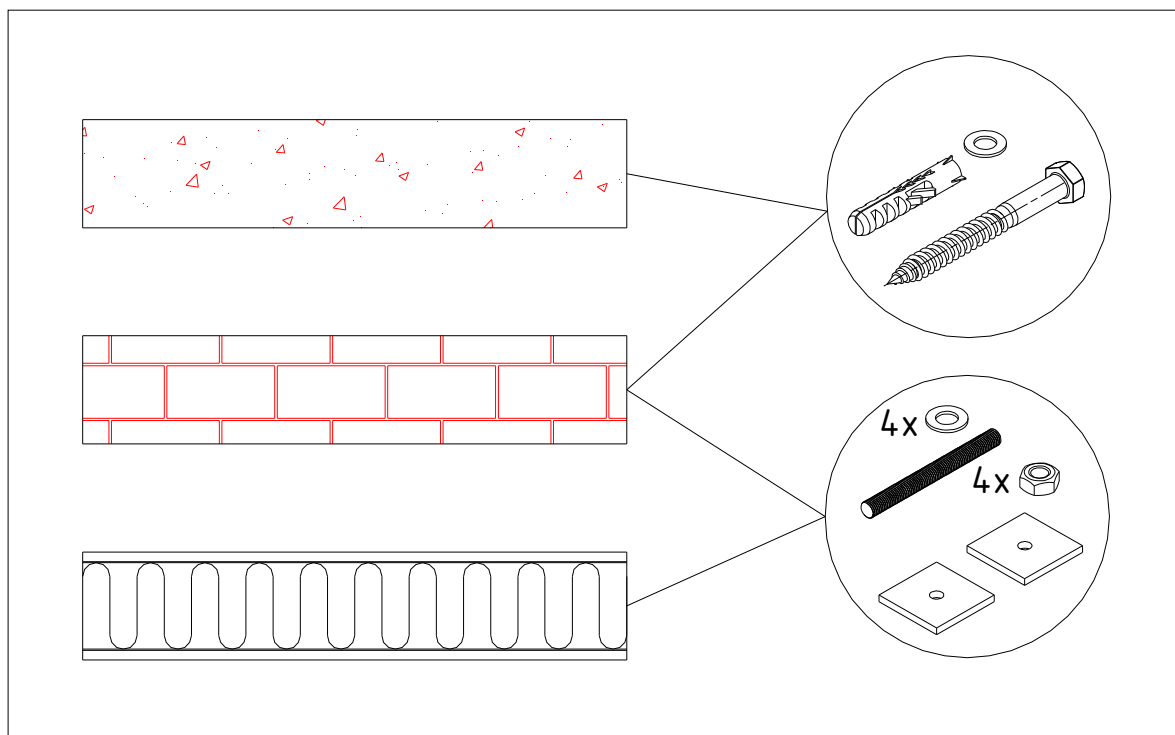
Hvis kravene til fugebredde ikke overholdes, skal mur hullet tilrettes så kravene overholdes. Dette aftales med bygherre / byggeledelse. Personen/virksomheden der monterer branddøren, bærer ansvaret for dette.

**Der må ikke foretages ændringer på branddøren. Det forringer dørens brandtekniske egenskaber.**

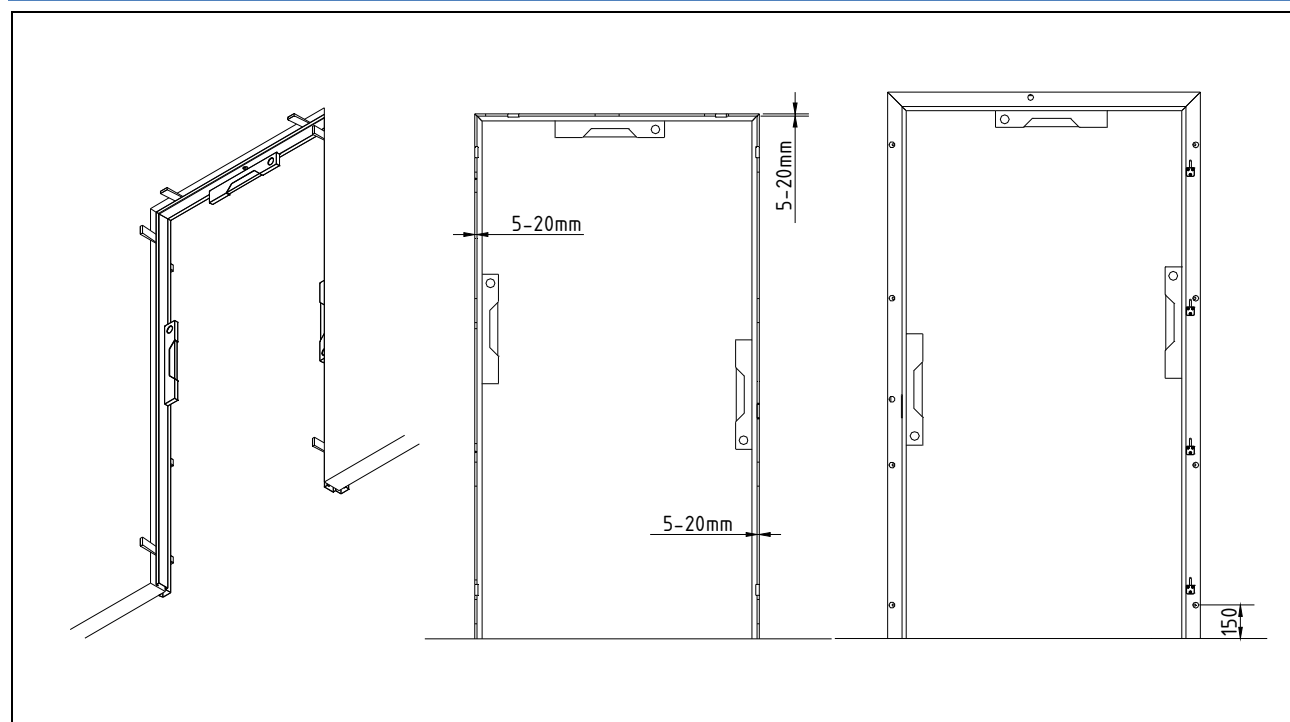


## 2. Montering

### 2.1 Typer af vægge/befæstigelse



### 2.2 Fastgørelse af karm



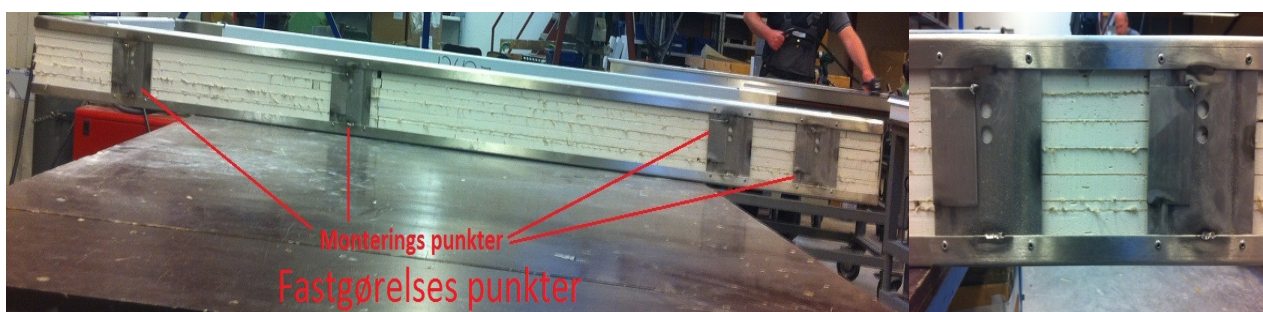
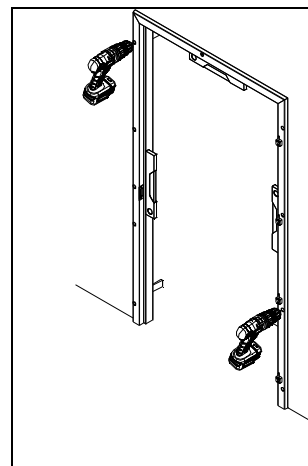
DER SKAL ANVENDES FORMSTABILT MATERIALE TIL KILER / OPKLODSNING.

**OBS! DER MÅ IKKE ANVENDES MONTAGESKUM TIL MONTAGE ELLER FASTGØRELSE AF KARM.**

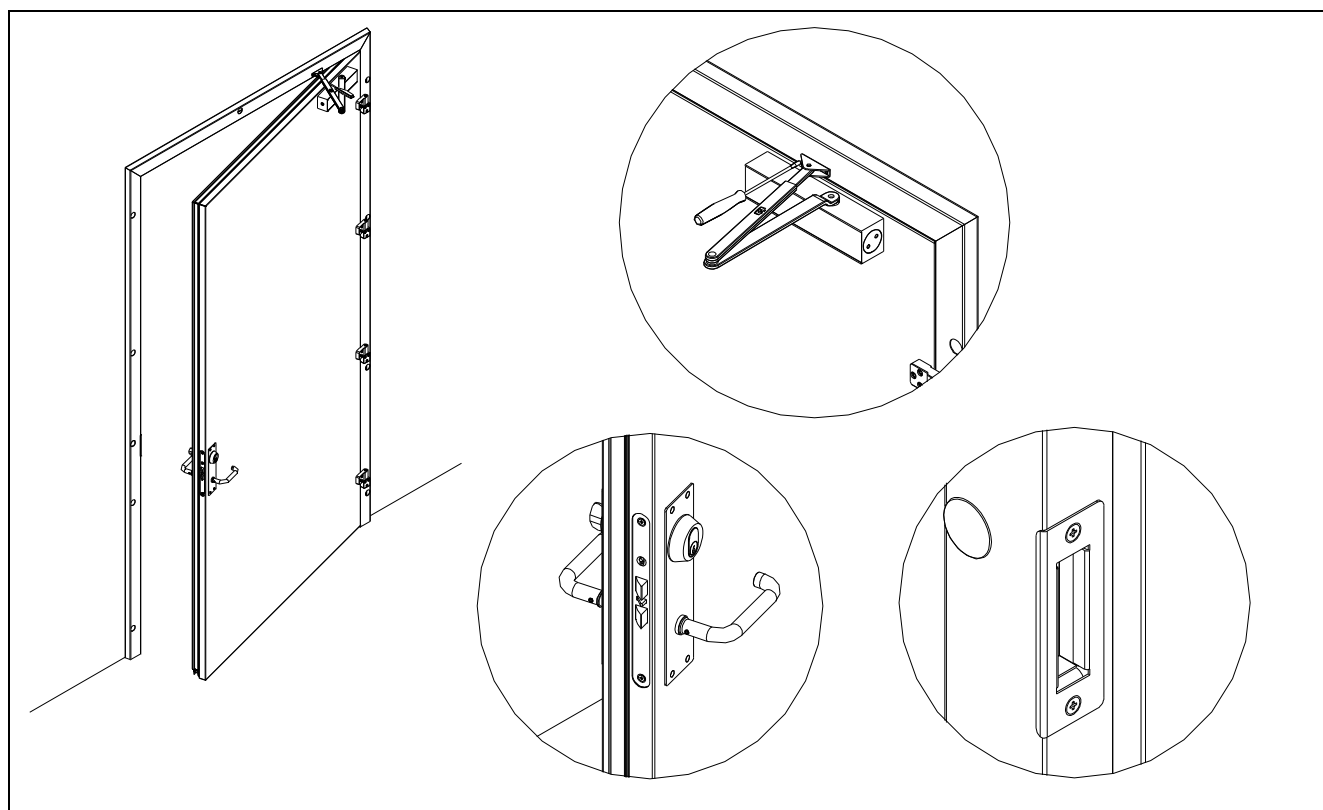
DØRKARMEN FASTGØRES TIL MUR HULLET, MINDST TRE STEDER I HVERT KARMSIDESTYKKE.

FØR ENDELIG FASTGØRELSE SKAL MONTØREN SIKRE FØLGENDE:

- Karmen er i lod og vater
- Karmen er placeret korrekt i forhold til færdigt gulv niveau. Dør pladerne skal være fri af gulvet ved åbning.



### 2.3 Montage af dør



NÅR KARMEN SIDDER FASTMONTERET I MUR HULLET OG ALLE MÅL ER KONTROLLERET, SÆTTES DØREN PÅ KARMEN.

DEREFTER,

- monteres dørlukkerbeslag og fastholdelsesbeslag. Se fig. 2.3.1
- kontrolleres det, at døren har ubesværet, fuld bevægelighed i hele åbningsdiameteren.
- Kontrolleres det, at dørhåndtag, falle, lås og låsepal har ubesværet, fuld bevægelighed. Se fig. 2.3.2
- Kontrolleres det, at fallen går i indgreb når den automatiske dørlukker, lukker døren fra enhver åbning større end eller lig med 300mm, se tegning.

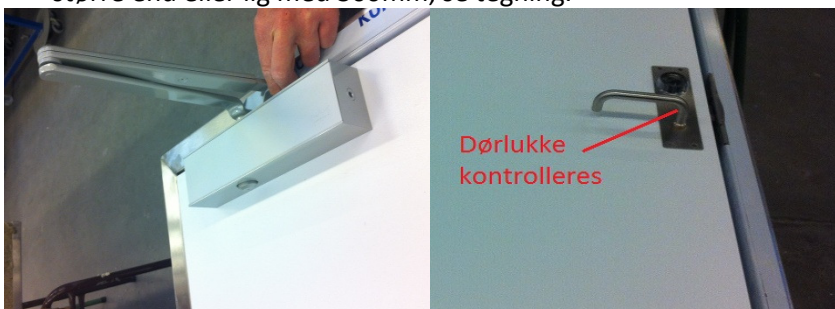
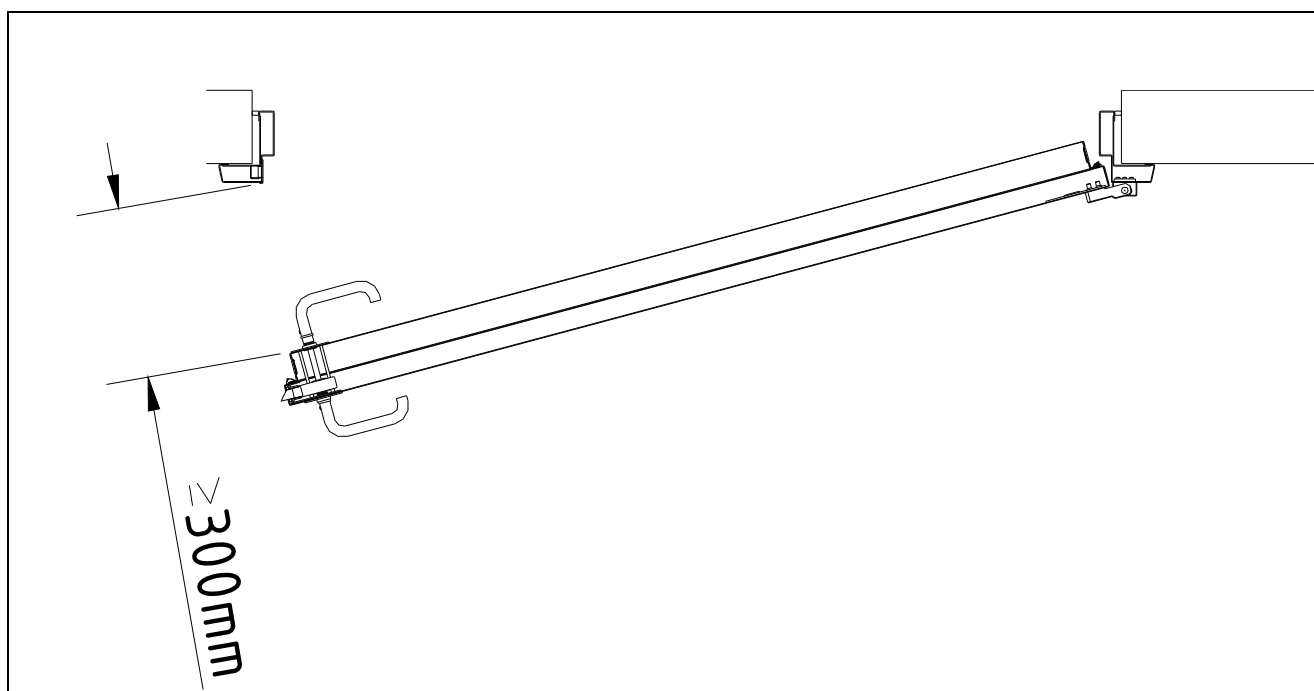


FIG. 2.3.1

FIG. 2.3.2

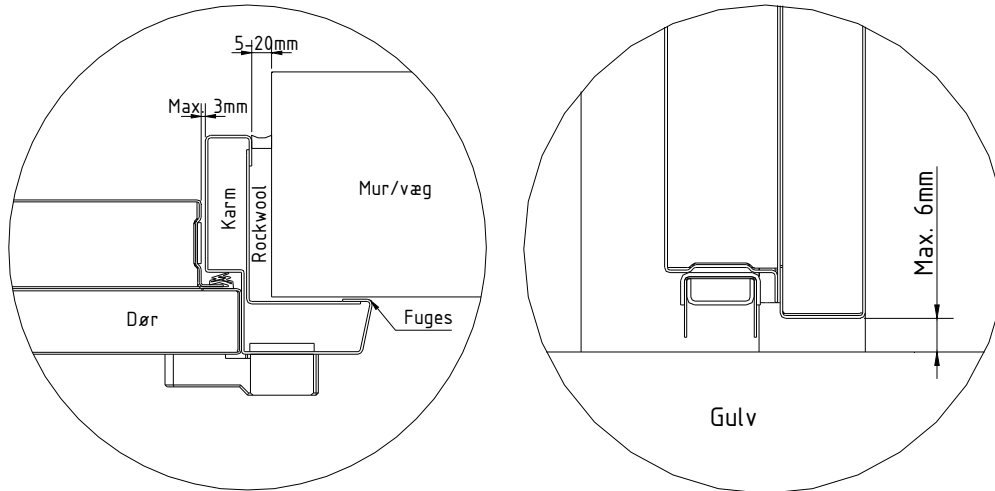


## 2.4 Kontrol af afstande

---

NÅR KARMEN OG DØRPLADEN ER MONTERET SKAL FØLGENDE KONTROLLERES:

- Afstand fra dørpladekant til karmfals, i side- og underkarm må ikke være større end 3 mm.
- Afstand fra dørpladens underkant til ikke brændbart gulv, må ikke overstige 6 mm.



## 3. Afslutning montering

---

**OBS: Låseanordninger (f.eks. lås med rigle), der kan hindre, at dørpladen lukker helt i, og at fastholdelsesbeslag går i indgreb, må kun anvendes efter forudgående aftale med, den til en hver tid siddende, brandmyndighed.**

**Bygherre /byggeledelse bærer ansvaret for en sådan aftale.**

### 3.1 Fugning mellem karm og væg

---

FUGERNE MELLEM KARMEN OG DE TILSTØDENDE BYGNINGSDELE SKAL UDFYLDES MED MINERALULD, SAMMENTRYKKET TIL EN TÆTHED SVARENDE TIL ET FORBRUG AF:

- 3 meter mineraluld strimmel størrelse 60 x 20 mm, pr. løbende meter 10 mm bred fuge.
- Mængden af mineraluld er ligefrem proportional med bredden af fugen, gældende for fuge bredde fra 5 mm til 20 mm

### 3.2 Vedligehold

---

- Der er ikke krav om løbende myndighedsinspektion.
- Det anbefales at branddørens automatiske lukkefunktion afprøves jævnligt.
- Kontakt Door Systems service afdeling ved spørgsmål om service og vedligehold.

### 3.3 Kontakt

---

Ved behov for kontakt til Door System, henvises til:

Door System A/S  
Agerskovvej 16  
8362 Hørning  
Tlf.: +45 8692 1171  
MAIL: INFO@DOORSYSTEM.DK