

MONTAGEVEJLEDNING *FOR BS60 SKYDEPORT*

MODELLER

MS0801BS60

Indhold

1. Indledning	3
1.1 Generelle bestemmelser	3
1.2 Før montering	4
2. Montering	5
2.1 Typer af vægge/befæstigelse	5
2.2 Montage af modkarm (option)	5
2.3 Montage af faldlodskasse og karm med køreskinne	6
2.4 Montage af kørehjul	7
2.5 Montage af løs køreskinne	7
2.6 Montage af dør	8
2.7 Montage af bundstyr	8
2.8 Montage af dørmagnet	9
2.9 Montage af faldlod med og uden udveksling	10
3. Afslutning montering	12
3.1 Justering af branddøren	12
3.2 Vedligehold	13
3.3 Kontakt	13

1. Indledning

1.1 Generelle bestemmelser

- Det er af afgørende betydning for branddørens brandtekniske egenskaber, at den monteres korrekt i overensstemmelse med denne monteringsvejledning.
- Branddøren skal monteres af kvalificeret personale.
- Personen/virksomheden, der monterer branddøren, bærer ansvaret for at døren er monteret korrekt.
- Karmen må ikke anvendes til udstøbning.
- Der må ikke ændres på indhold eller beskaffenhed af gips og mineraluld i karmen. Det forringer branddørens brandtekniske egenskaber.
- Der må ikke foretages fræsning, skæring, boring eller anden bearbejdning af dørplade og karm.
- Brevindkast og dørspion må ikke monteres.
- Brændbar gulvbelægning, f.eks. gulvtæppe, må ikke føres ind under dørpladen, eller igennem mur hullet.
- Dørskilt, og mærkeplader i øvrigt, skal være synlige, gældende, og må ikke tildækkes eller overmales.
- Ved tab af, eller skade på dørskilt eller mærkeplader i øvrigt, må døren ikke anvendes som branddør, inden den er identificeret positiv, og mærkeplader er reetableret. Branddøren og mærkeplader skal da verificeres af brandmyndighed.
- Monteringsvejledningen skal forefindes ved døren og være tilgængelig, indtil den færdig monterede branddør er godkendt af myndigheden.
- Bygherre/ejer bærer ansvaret for at branddøren er funktionsdygtig.

1.2 Før montering

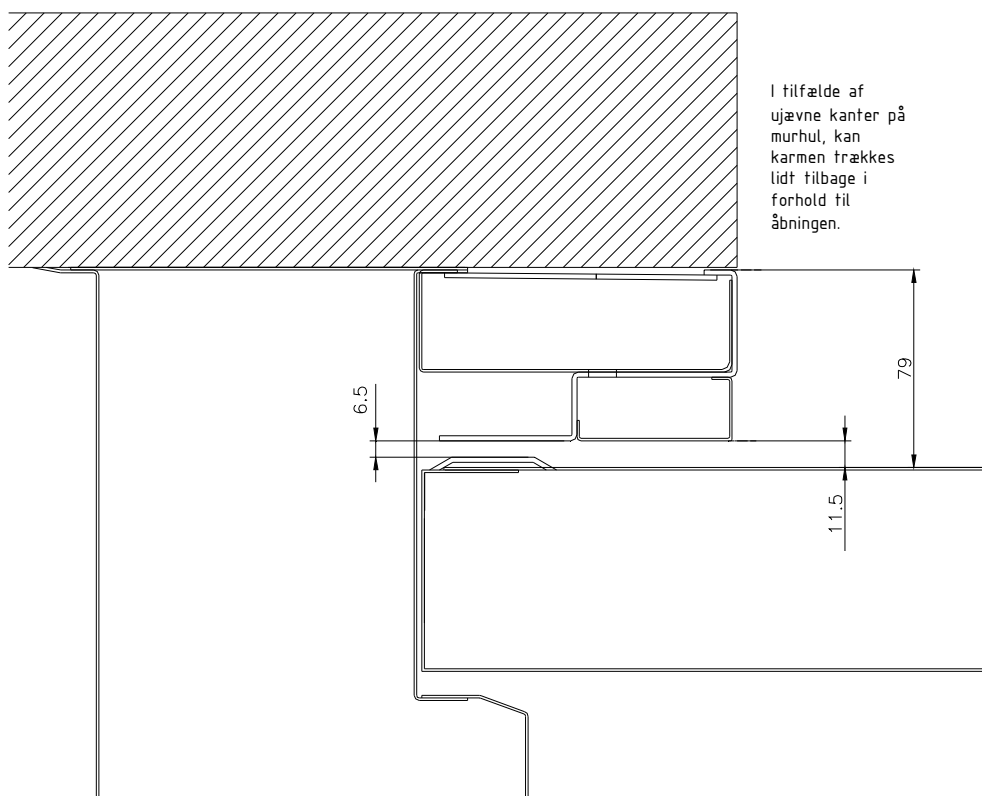
Kontrollér at mur hullet er i overensstemmelse med karm mål.

Branddørens dækning for mur hullet, når branddøren er monteret og lukket, skal kontrolleres således, at indersiden af karmen på et hvilket som helst sted rundt i karmen flugter med karmhullet. Se nedenstående tegning.

Afstanden mellem karm og branddør, når branddøren er lukket, må kun være den afstand der er nødvendig for at få branddøren til at køre gnidningsfrit i topskinnen.

Hvis ovenstående krav til branddørens dækning af mur hullet ikke overholdes, skal mur hullet tilrettes så kravene overholdes. Dette aftales med bygherre/byggeledelse. Personen/virksomheden der monterer branddøren, bærer ansvaret for at aftalen kommer i stand.

Der må ikke foretages ændringer på branddøren, da det forringer dørens brandtekniske egenskaber.

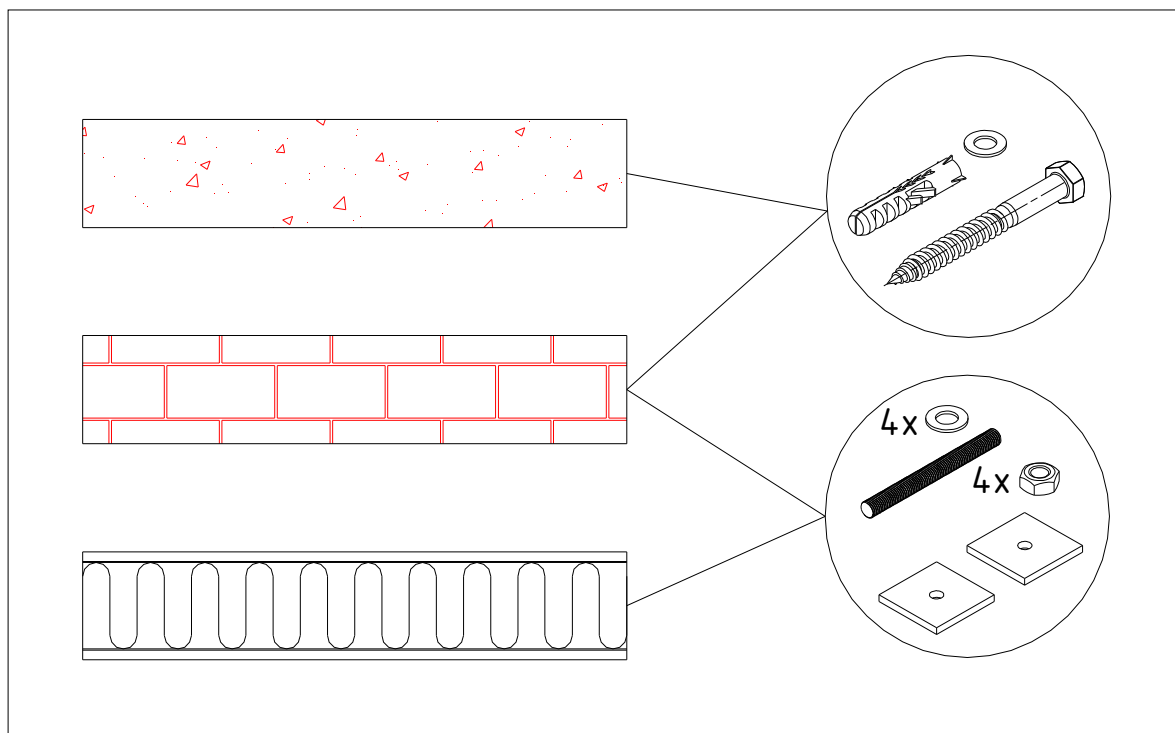


Der skal sikres, at væggen kan bære porten. Hvis dette ikke er tilfældet, skal væggen forstærkes, eller der skal monteres en selvbærende ramme.

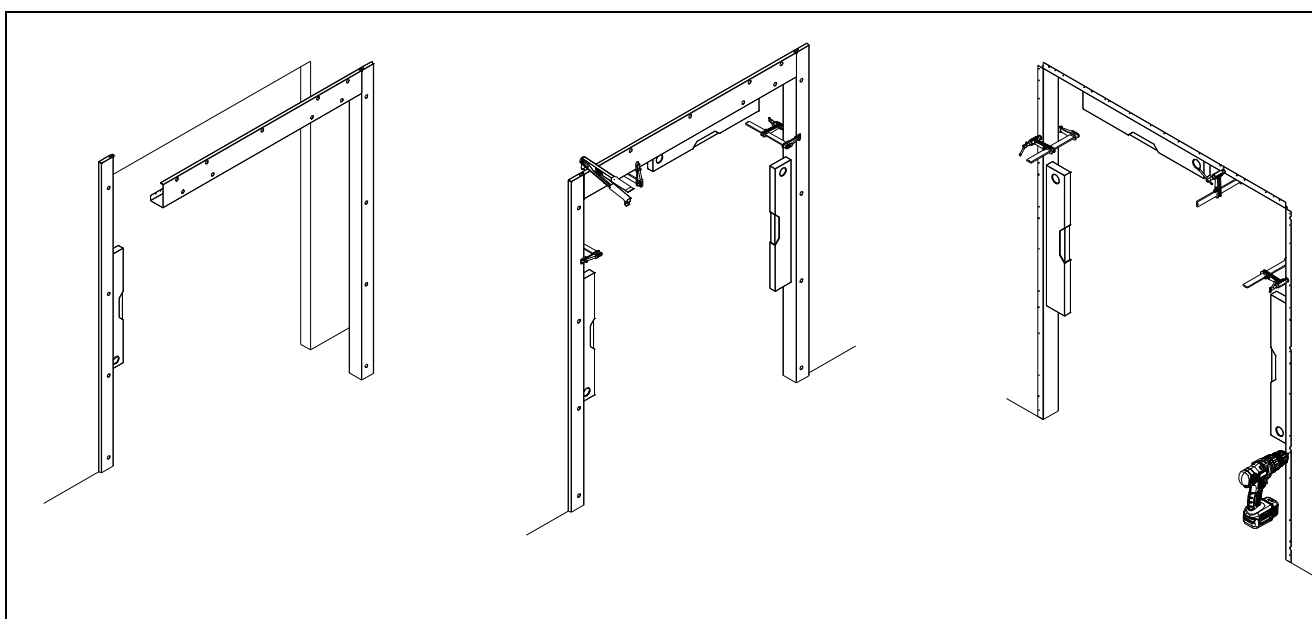
2. Montering

Dele til befæstigelse er med i leverancen. Afstand og stykantal af montageskruer er bestemt ud fra hullerne i karmen.

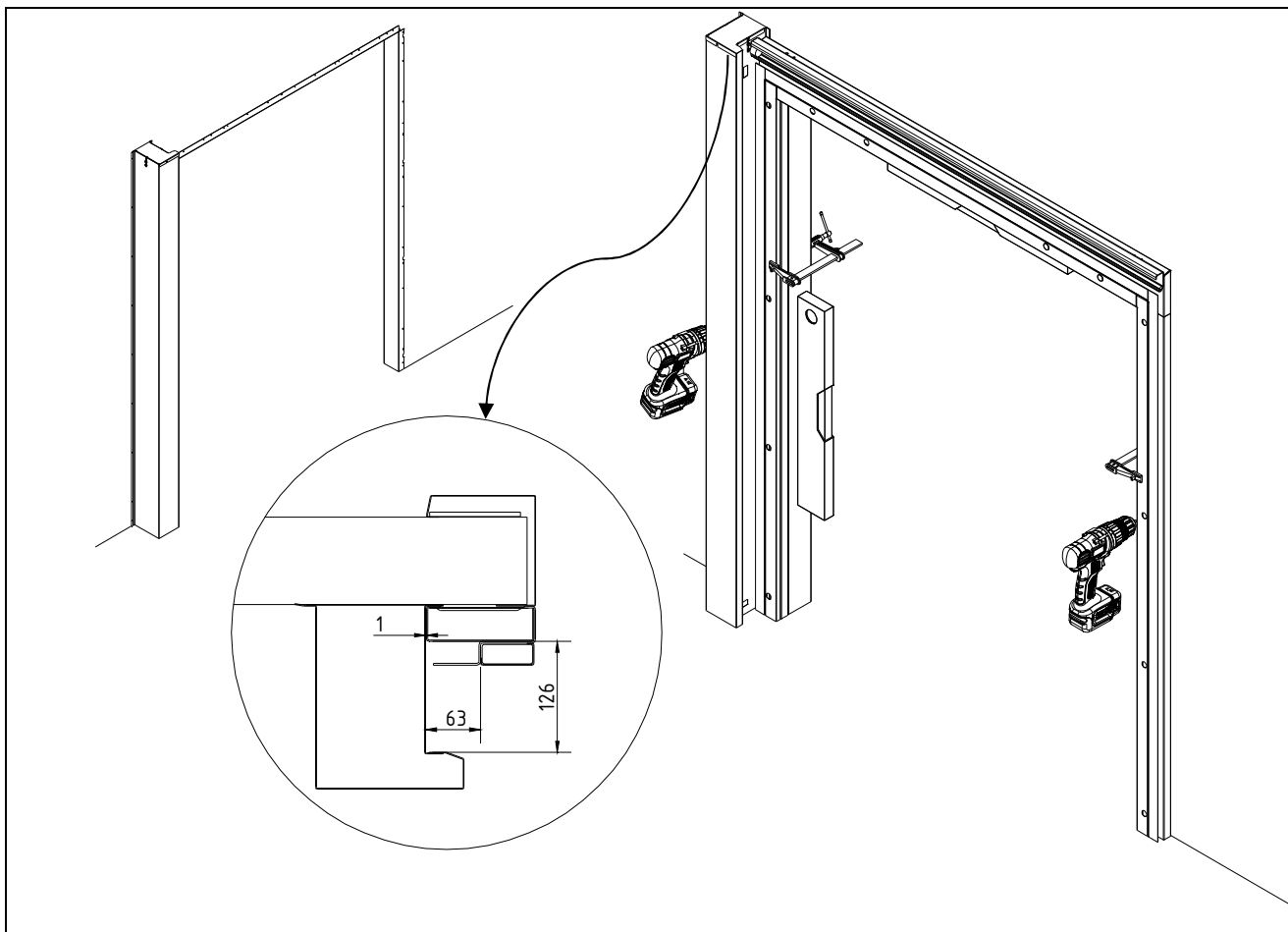
2.1 Typer af vægge/befæstigelse



2.2 Montage af modkarm (option)



2.3 Montage af faldlodskasse og karm med køreskinne



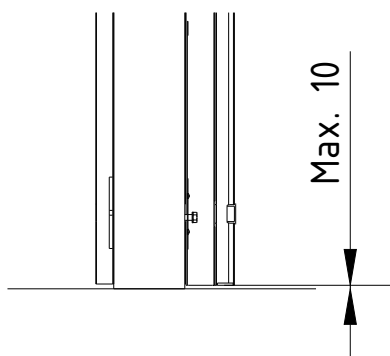
HVIS DER ANVENDES KILER ELLER OPKLODSNING, SKAL DISSE VÆRE AF ET FORMSTABILT MATERIALE.

OBS! DER MÅ IKKE ANVENDES MONTAGESKUM TIL MONTAGE ELLER FASTGØRELSE AF KARM.

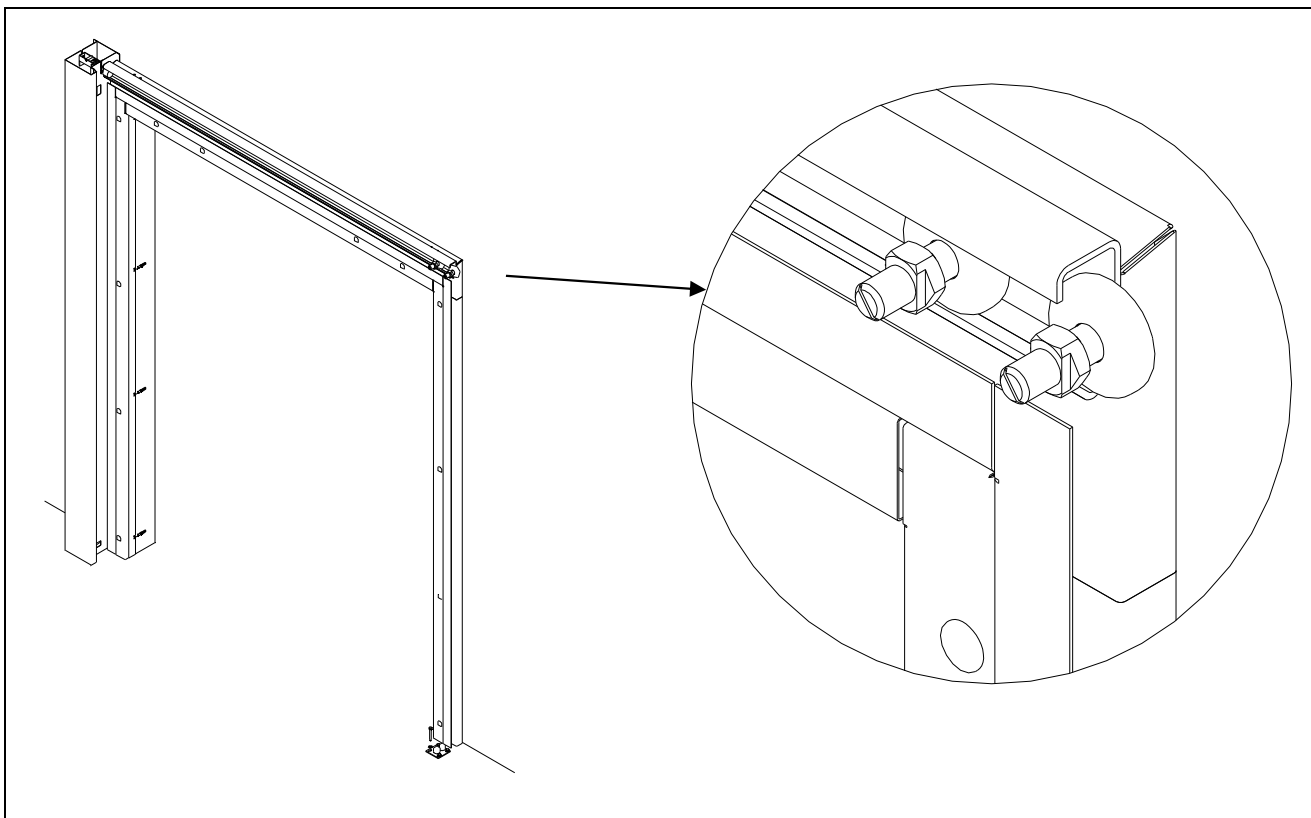
DØRKARMEN FASTGØRES OMKRING MUR HULLET MED MONTAGE SKRUE I HULLERNE RUNDT I KARMEN.

FØR ENDELIG FASTGØRELSE TIL MUREN, SKAL MONTØREN SIKRE FØLGENDE:

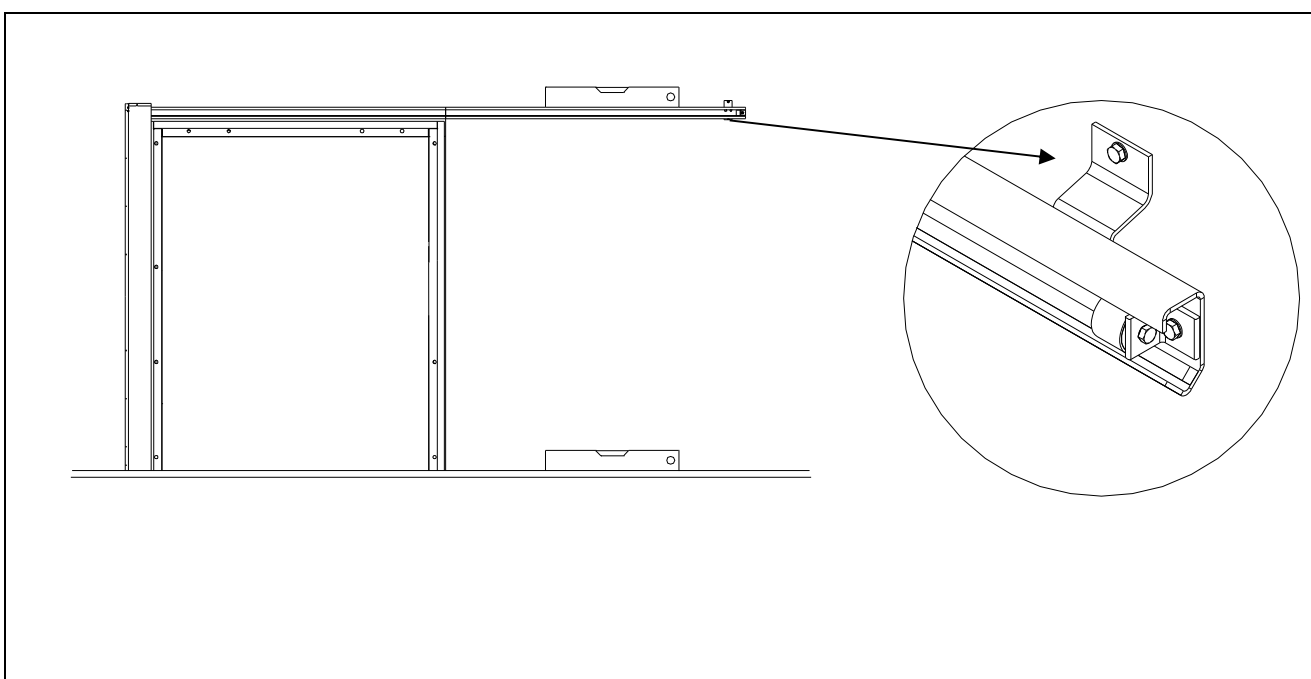
- Karmen er i lod og vater.
- Karmen er placeret korrekt i forhold til færdigt gulv niveau. Afstand mellem færdigt gulv og karm må ikke overstige 10mm



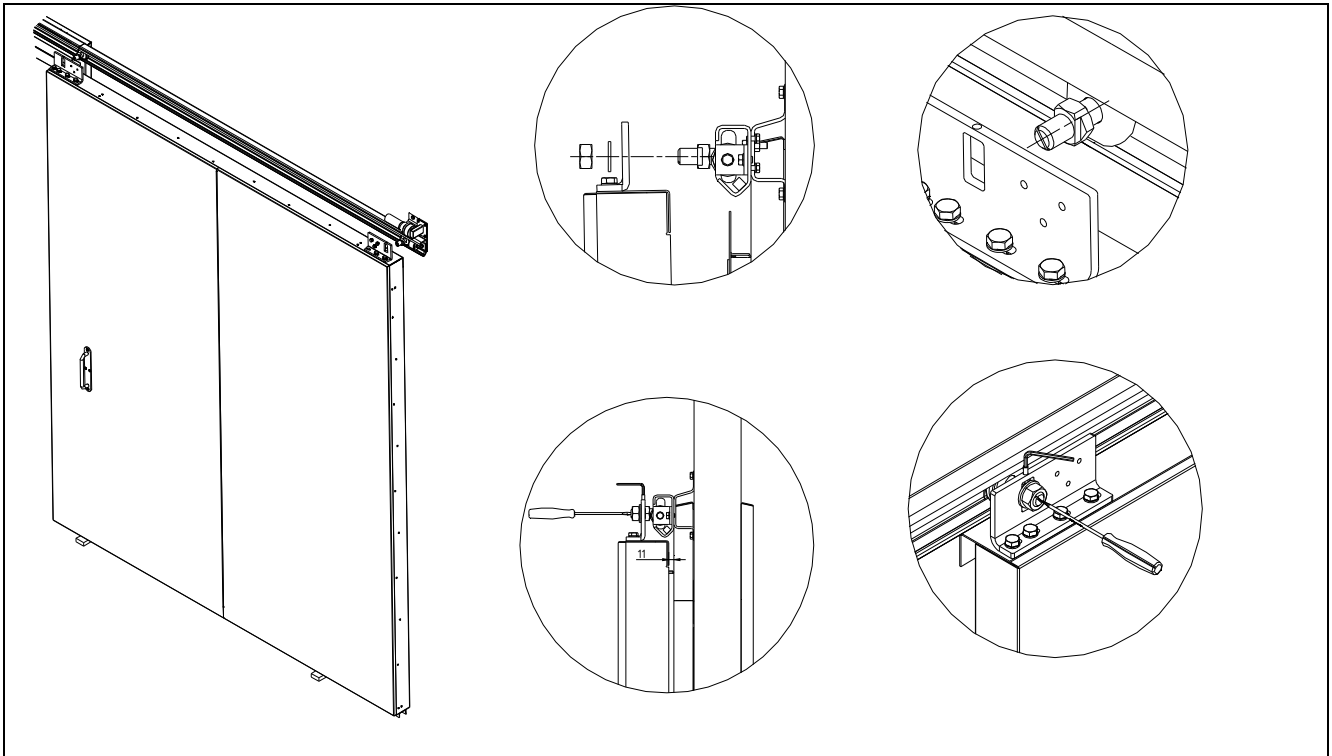
2.4 Montage af kørehjul



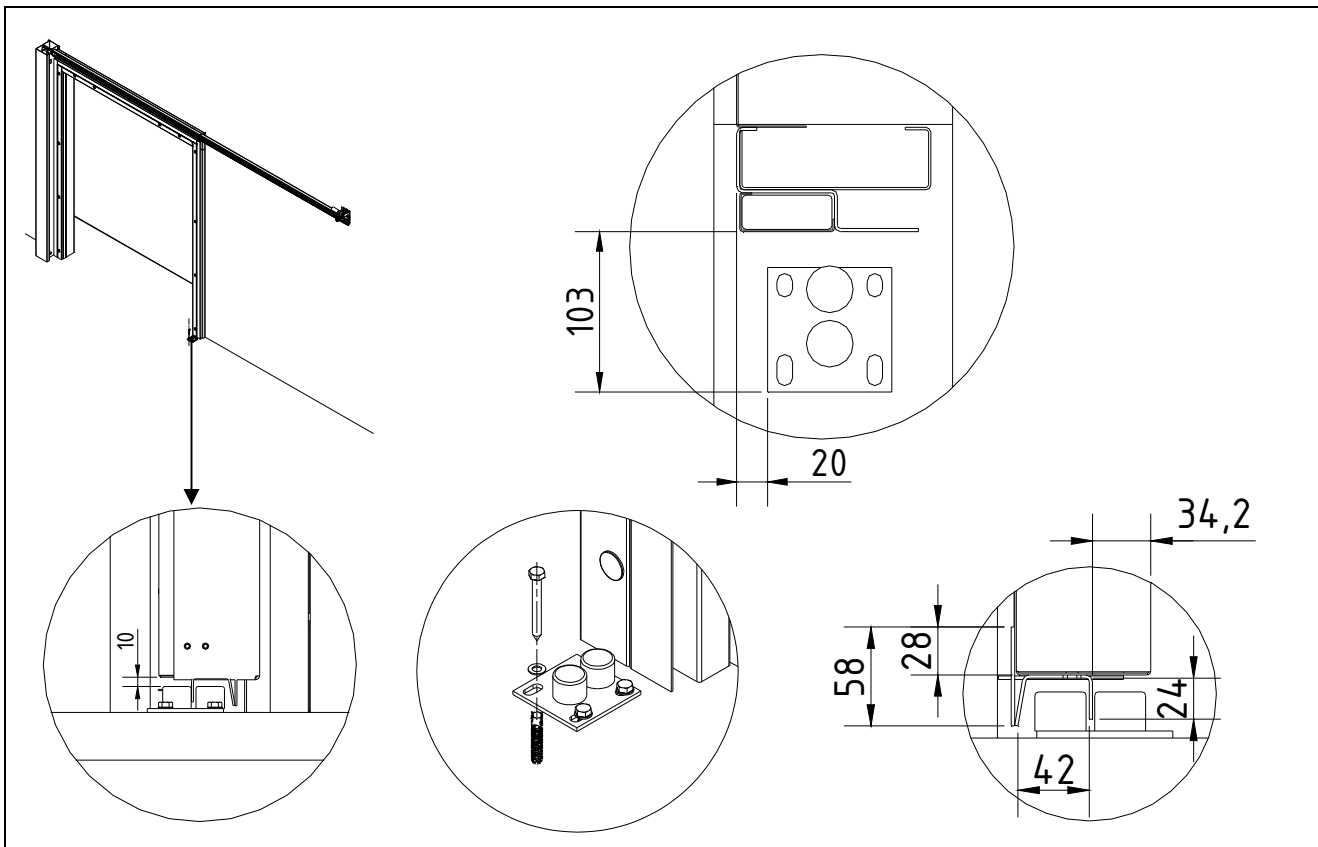
2.5 Montage af løs køreskinne



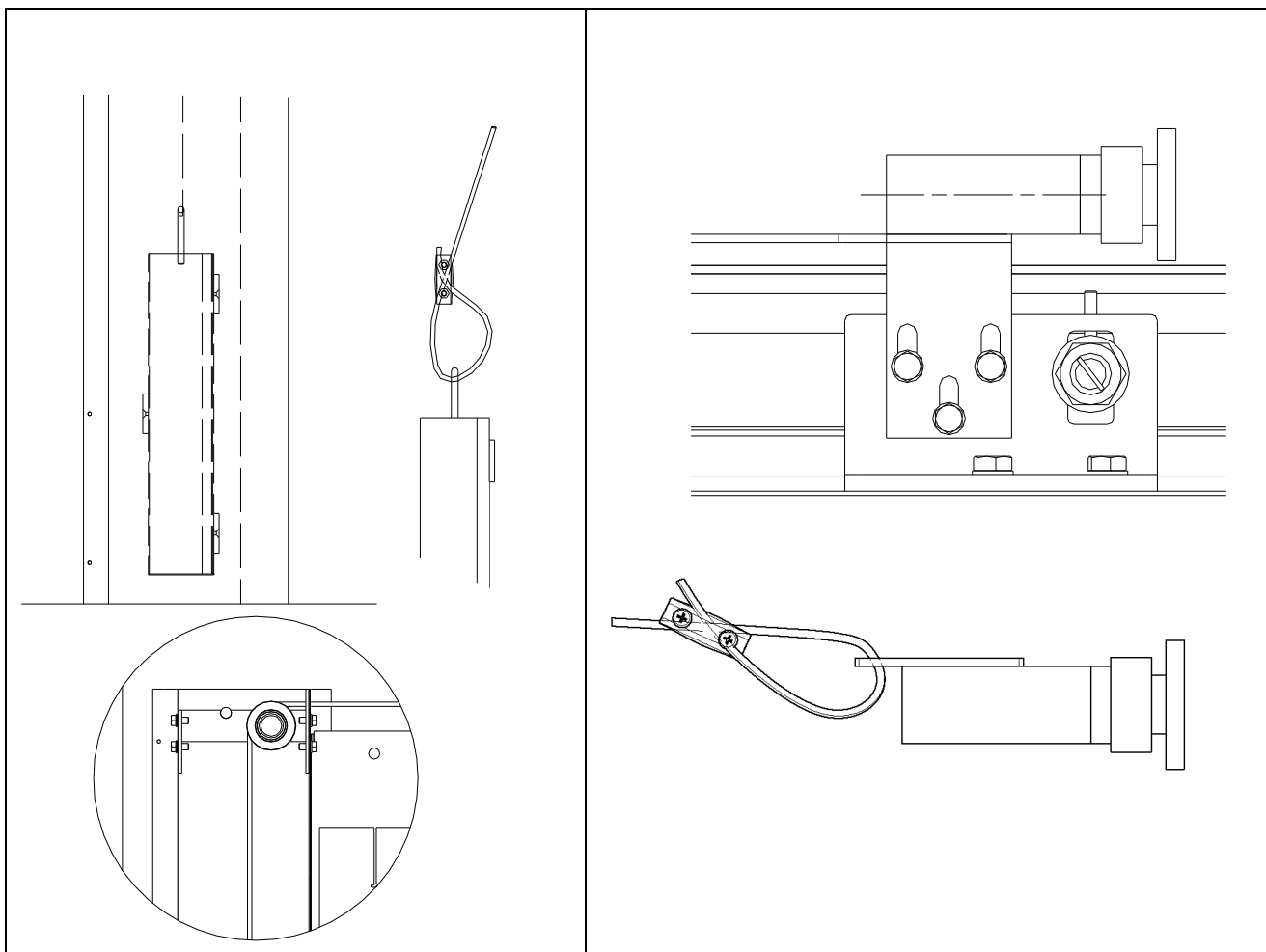
2.6 Montage af dør

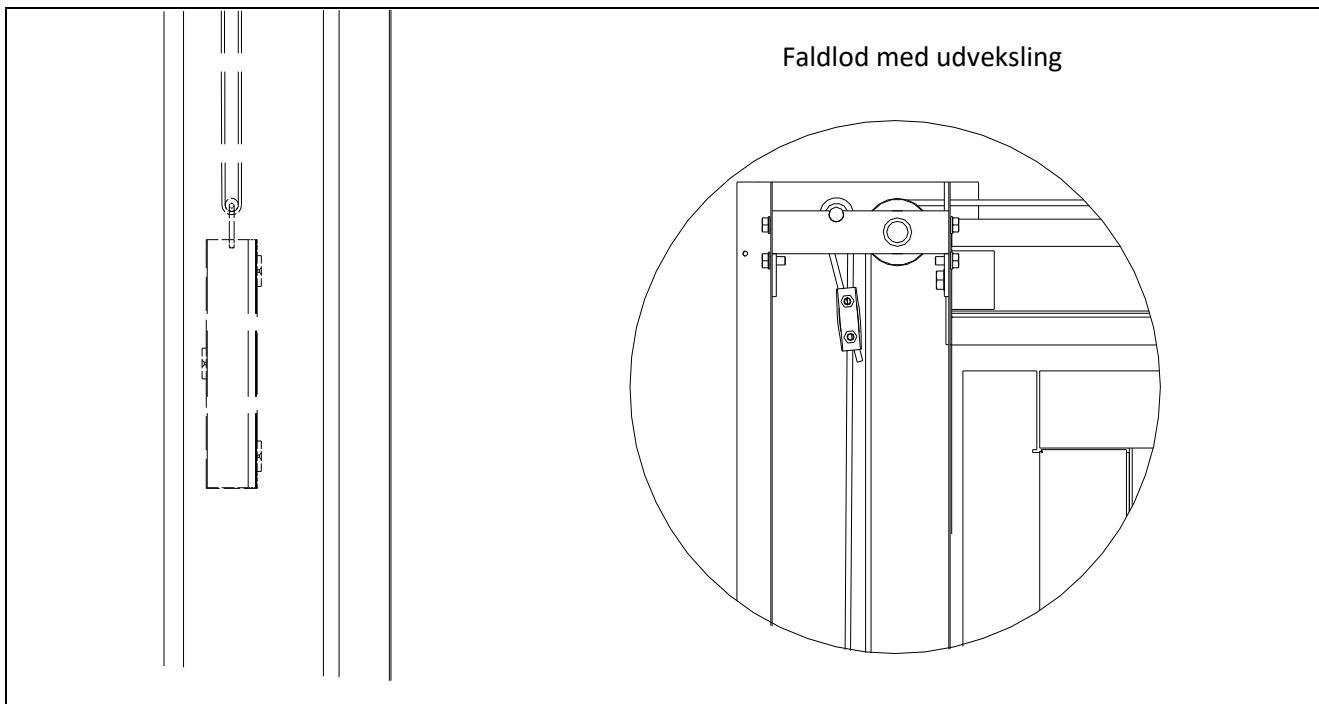


2.7 Montage af bundstyr

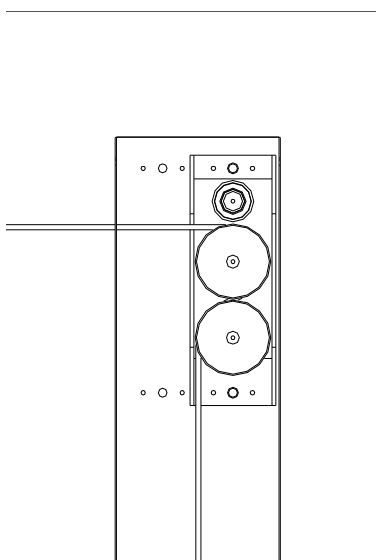


2.9 Montage af faldlod med og uden udveksling

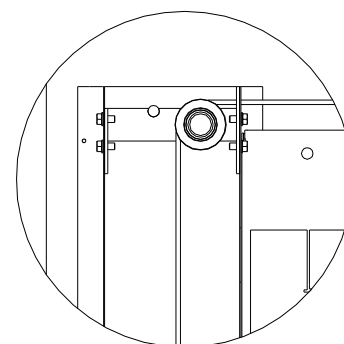
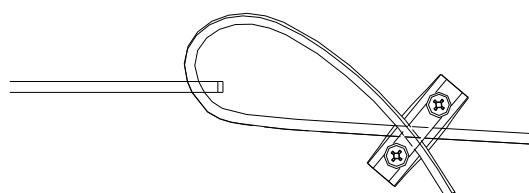




Faldlod placeres typisk ved forreste karmben.



Wire ved port med bremse



Wire ved port uden bremse

3. Afslutning montering

OBS: Låseanordninger (f.eks. lås med rigle, eller andet), der kan hindre, at døren lukker helt i, og dækker for hele murhullet, må kun anvendes efter forudgående aftale med, den til en hver tid siddende, brandmyndighed. Bygherre /byggeledelse bærer ansvaret for en sådan aftale.

3.1 Justering af branddøren

Branddøren skal justeres så døren glider let og ubesværet i, og lukker helt for mur hullet, når magneten deaktiveres, eller døren lukkes manuelt.

Der kontrolleres at branddøren har ubesværet, fuld bevægelighed i hele åbningen.

- Juster højden på hjulet, der sidder øverst i branddøren, se fig. 3.1.1, indtil branddøren glider let og ubesværet i, og dækker hele murhullet. Afstanden mellem port og færdigt gulv må ikke noget sted overstige 10mm.
- Det kontrolleres at døren støder mod gummi stopklods i karmen, Se fig. 3.1.2, når døren er helt lukket, og dækker hele mur hullet.
- Det kontrolleres at indbygget håndtag, se fig. 3.1.3, ikke støder mod dørkarm eller murhullet, når branddøren lukker i.

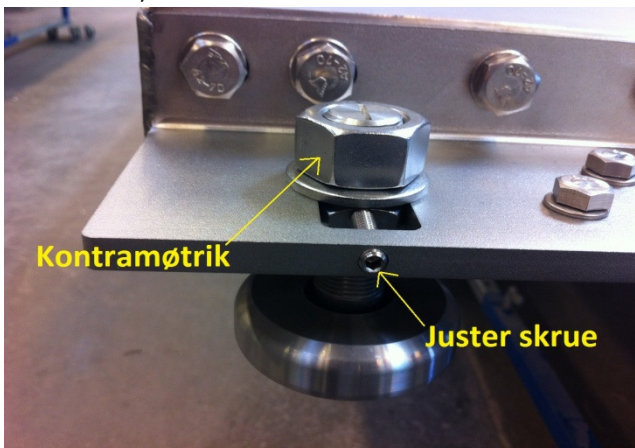


Fig. 3.1.1



Fig. 3.1.2



Fig. 3.1.3

3.2 Vedligehold

- Der er ikke krav om løbende myndighedsinspektion.
- Ejer bærer ansvaret for at branddøren, til en hver tid, er vedligeholdt og funktionsdygtig.
- Branddørens automatiske lukkefunktion skal afprøves mindst 12 gange hvert år, med ca. 30 dages mellemrum.
 - Magnetfunktion afprøves
 - Stålwire og faldlod kontrolleres
 - Elinstallation i forbindelse med branddøren skal inspiceres, efter den til en hver tid gældende lovgivning.
- Hvis branddøren beskadiges, må den ikke anvendes som branddør inden den er vurderet af den til en hver tid siddende brandmyndighed.
- Kontakt Door Systems service afdeling ved spørgsmål om service og vedligehold.

3.3 Kontakt

VED BEHOV FOR KONTAKT TIL DOOR SYSTEM, HENVISES TIL:

DOOR SYSTEM
AGERSKOVVEJ 16
8362 HØRNING
TLF.: +45 8692 1171
MAIL: INFO@DOORSYSTEM.DK