

MONTERINGSANVISNING FÖR BRANDSLAGDÖRR

MODELL

MH0751EI₂60 /
MH0752EI₂60

Innehållsförteckning

Innehållsförteckning	2
Allmänna krav	3
Monteringsanvisningen gäller	3
Leveransens innehåll.....	4
Typer av väggar/infästning	4
Montering	5
Nödvändig utrustning för montering.....	5
Före montering	5
Kontroll av öppningsmått.....	5
Avstånd mellan vägg och karm	5
Montering av tröskel.....	7
Montering av dörrblad + beslagning.....	7
Utfyllnad av fogar.....	8
Rengöring efter montering	9
Dokumentation	9
Underhåll och service.....	9

Allmänna krav

- Det är helt avgörande för branddörrens brandtekniska egenskaper att den monteras korrekt enligt denna monteringsanvisning.
- Branddörren ska monteras av kvalificerad personal.
- Personen/företaget som monterar branddörren bär ansvaret för att dörren har monterats korrekt.
- Det får inte göras några ändringar av karmisoleringens innehåll eller beskaffenhet. Det försämrar branddörrens brandtekniska egenskaper.
- Det får inte utföras fräsning, skärning, borring i eller annan bearbetning av dörrblad och karm.
- Brevinkast och dörröga får inte monteras.
- Vid brännbar golvbeläggning, t.ex. golvmatta, krävs en tröskelplatta som är minst 75 mm bred. Det får inte dras någon brännbar beklädnad genom väggöppningen.
- Dörrskylt och övriga typskyltar ska vara synliga och giltiga och får varken täckas eller målas över.
- Vid förlust av eller skada på dörrskylt eller övriga typskyltar får dörren inte användas som branddörr igen förrän den har märkts och typskyltarna sitter på plats igen. Branddörr och typskyltar måste då godkännas av brandmyndigheterna.
- Vid behov av ändringar av dörren rekommenderas kontakt med Door System A/S, så att man säkerställer att ändringarna inte påverkar dörrens brandsäkerhet och brandklassning.
- Byggherre/innehavare bär ansvaret för att branddörren är funktionsduglig.

Monteringsanvisningen gäller

Denna monteringsanvisning gäller för alla varianter av de på förstasidan angivna modellerna. En variant anges med modellnummer följt av olika bokstäver och ev. siffror. En variant kan t.ex. vara (med utgångspunkt i modell MH0751EI260): MH0751EI260-C.

Leveransens innehåll

Beskrivning	Kommentar
Motkarm	Tillval
Karm + dörrblad	
Bultar, brickor, skruvar och pluggar som behövs för montering	

Typer av väggar/infästning

Branddörren ska alltid monteras i en brandvägg.

Följande väggtyper är godkända för branddörren:

- Min. 150 mm tung vägg med en densitet på min. 575 kg/m³.
- Min. 100 mm panelvägg (EI60), konstruerad som PAROC AST-S.
- Min. 95 mm flexibel vägg (t.ex. gips) (EI60) konstruerad med skelettvägg av antingen trä eller stål.

Godkända fästelement:

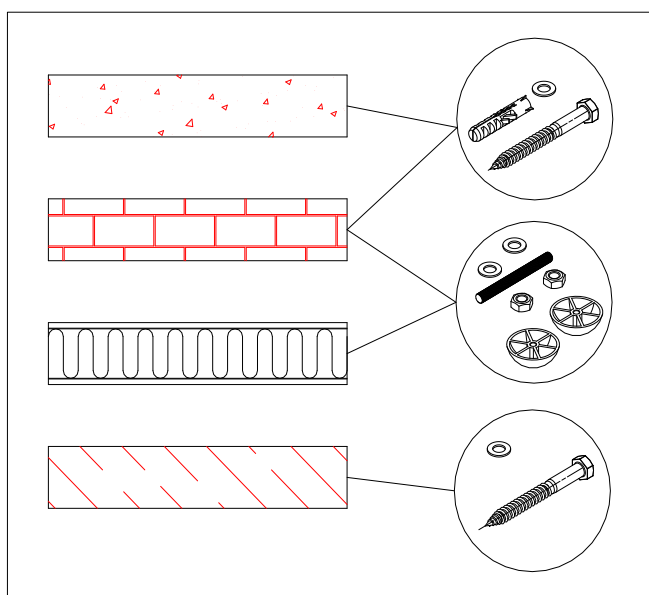
Betongvägg: M8 x 120 mm franska skruvar och plast rawplugs eller M7,5 x 112 mm karmskruvar.

Panelvägg: genomgående Ø8 gängstång med brickor och muttrar eller genomgående M8 maskinbultar med brickor och muttrar.

Gipsvägg: M8 x 80 mm franska skruvar och brickor eller M6 x 80 mm självskärande skruvar och brickor eller M8 x 50 mm maskinskruvar och brickor och stålförstärkning.

Träskel: M6 x 80 mm skruvar

Det är möjligt att använda alternativa fästelement så länge de är av metall med en smältpunkt på min. 850°C och fixeringsmedlet är lämpligt för den aktuella väggtypen.



Montering

Nödvändig utrustning för montering

Kilar/klossar

Vattenpass

Borrmaskin/skruvdragare

Stenull

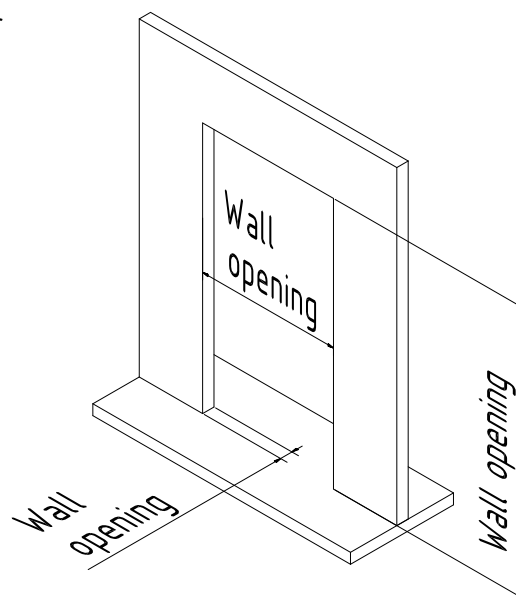
Fogmassa – observera att brandgodkännandet endast gäller om korrekt fogmassa använts

Ev. betong för gjutning

Före montering

Kontroll av öppningsmått

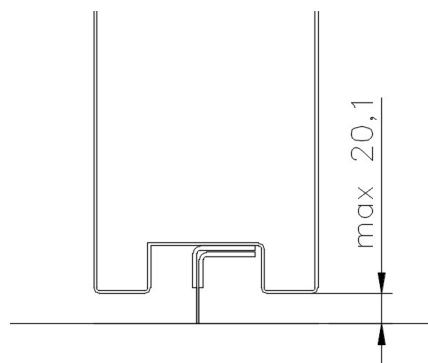
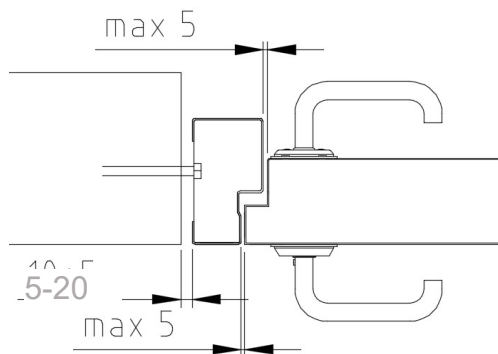
Kontrollera att öppningsmåtten är i vinkel och stämmer med orderbekräftelsen.



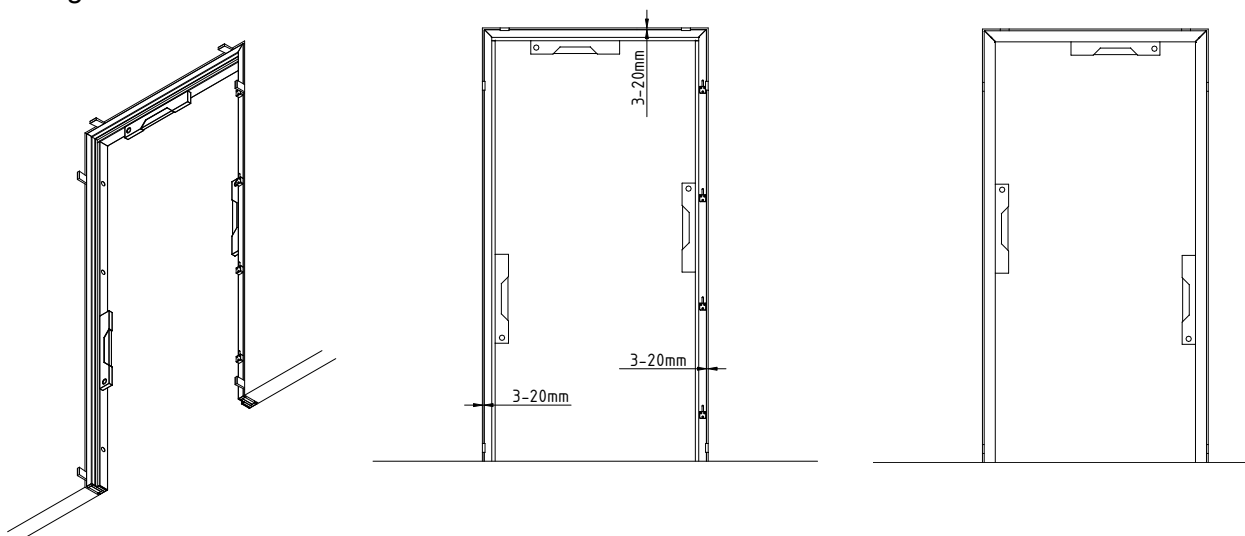
Avstånd mellan vägg och karm

Fogbredden är avståndet mellan branddörrens karm och väggöppningen och får inte vara smalare än 5 mm eller bredare än 20 mm någonstans, se figuren nedan.

Om kraven på fogbredd inte uppfylls måste väggöppningen anpassas så att kraven uppfylls. Detta avtalas med byggherre/byggledning. Personen/företaget som monterar branddörren bär ansvaret för detta.

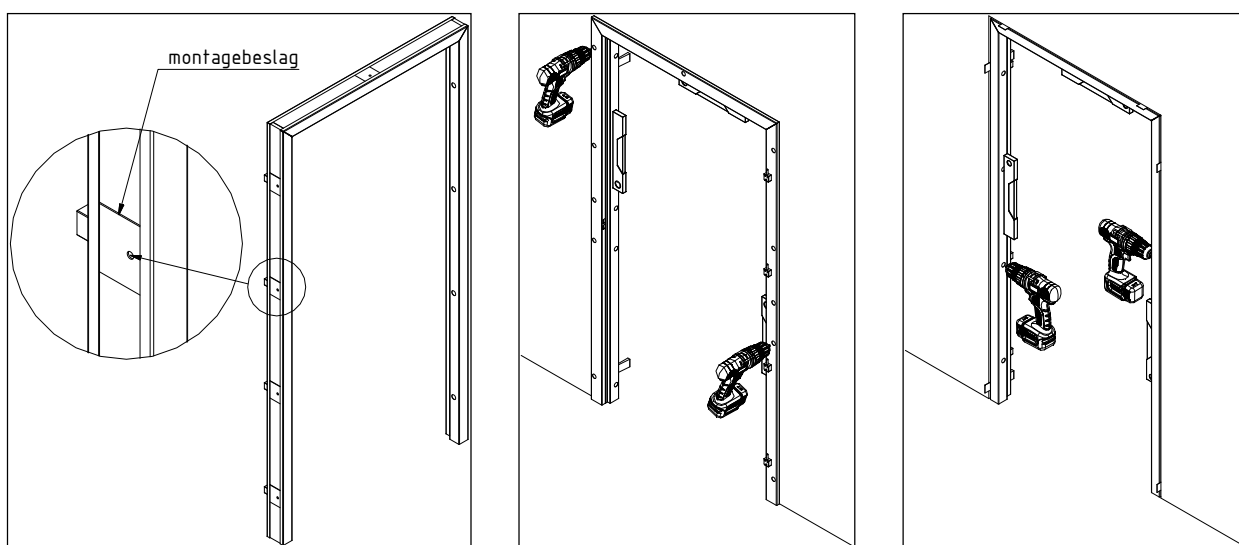


Montering av karm



Innan slutgiltig infästning av karmen sker ska du kontrollera att

- karmen är i våg och lod
- karmen är rätt placerad i förhållande till det färdiga golvet, så att dörrbladet går fritt från golvet när det öppnas 90°/180°
- fogbredden är korrekt enligt figurerna ovan under "Avstånd mellan vägg och karm".

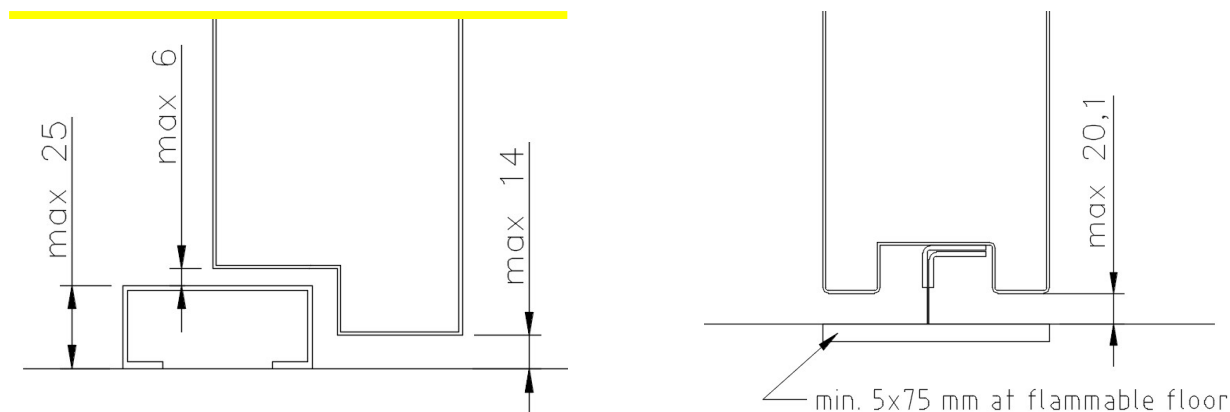


Karmen är förberedd med monteringshål och bakomliggande monteringsbeslag där karmen ska fästas. Borra i väggen genom monteringshålen och fäst med de medföljande infästningsdonen. Ev. motkarm fästs också genom de förberedda monteringshålen. Karmen **MÅSTE** fästas i brandvägg.

OBS! Det får inte användas monteringskum för montering eller infästning av karm.

Montering av tröskel

Tröskeln levereras antingen fastsvetsad på karmen eller separat.
Vid fastsvetsad tröskel ska det fogas mot golvet på båda sidor om tröskeln.
Levereras tröskeln separat ska den bultas fast i golvet. Detta görs samtidigt som karmen monteras. Foga mot golvet på båda sidor om tröskeln efter att tröskeln har fästs.



Montering av dörrblad + beslagning

När karmen är fastmonterad i väggöppningen och alla mått har kontrollerats monteras dörrbladet på karmen i de monterade gångjärnen.

Efter att karmen har fästs och dörrbladet monterats

- får avståndet från dörrbladets kant till karmfalsen i sido- och överkarm inte vara större än 5 mm
- får avståndet från dörrbladets underkant till karmfalsen i tröskeln (med anslag) inte vara större än 6 mm
- i en dörr utan tröskel får avståndet från dörrbladets underkant till golvbeläggning eller till en i golvbeläggningen lagd synlig minst 5 mm tjock stål- eller mässingsskena inte vara större än 20 mm.

Beslagning:

Dörren färdigmonteras med föreskrivna beslag – dörrstängare (se fig. 2.3.1) och ev. hållare, spanjolettlås och ev. övriga beslag – kontrollera sedan

- att dörren och låsets fallkolv har obehindrad, full rörlighet i hela öppningsdiametern
- att fallkolven går i ingrepp när dörrstängaren stänger dörren från alla öppna lägen större än eller lika med 300 mm, se ritningen.

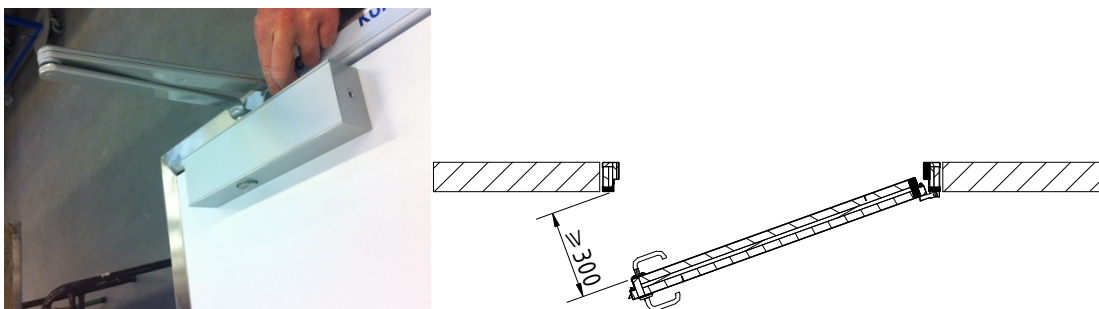


FIG. 2.3.1

OBS: Låsanordningar (t.ex. lås med regel) som kan förhindra att dörrbladet sluter tätt och att hållare går i ingrepp får endast användas efter föregående överenskommelse med den vid var tid ansvariga brandmyndigheten. Byggherre/byggledning bär ansvaret för en dylik överenskommelse.

Utfyllnad av fogar

Sido- och överkarm:

- Fogarna mellan karm och intilliggande byggnadsdel ska fyllas väl med stenull.
- Försegla fogarna med godkänd fogmassa – FP silicone sealant från Den Braven Sealants, Sabaprotect M500 från SABA Dinxperlo BV, Byg og sanitetessilicone från Ljungdahl, Vådrumssilicone 512 från Dana Lim, Sikasil-FDA från Sika eller SikaHyflex-402 från Sika.

Sido- och överkarm, gjutning:

- Förse fogarna mellan karm och byggnadsdelar med bakstopp och försegla fogarna med godkänd fogmassa – FP silicone sealant från Den Braven Sealants, Sabaprotect M500 från SABA Dinxperlo BV, Byg og sanitetessilicone från Ljungdahl, Vådrumssilicone 512 från Dana Lim, Sikasil-FDA från Sika eller SikaHyflex-402 från Sika.
- Före gjutning av en karm ska stagning ske och den måste kunna ta upp kraften från (vikten av) betongen utan att karmen bågvar.
- Karmen gjuts helt i flytande betong så att alla hålrum fylls.
- Stagningen får inte avlägsnas förrän betongen har härdnat.

Tröskel:

- Fyll mineralull eller betong mellan tröskel och undergolv (den bärande konstruktionen) i tröskelns hela bredd och djup enligt beskrivningen ovan.

Rengöring efter montering

- Kontrollera att karmen och de rostfria golvskenorna är rengjorda från betong och annan smuts.
- Kontrollera sedan att dörren går lätt att öppna i förhållande till dess storlek och att den inte kärvar.
- När dörren är stängd ska gummilisten på dörrens underkant röra vid golvet och listerna på dörrens sidor ska röra vid karmen.
(De får inte klämmas hårt ihop eftersom det förkortar gummilisternas livslängd.)
- Ta bort ev. folie från karm och dörr.
- Förslut alla monteringshål och ev. gjuthål med medföljande pluggar.
- Olja in rostfria dörrar och karmar med därför avsedd olja som även är avsedd för miljön där dörren är monterad.
- Kontrollera att gångjärn, handtag och lås är smorda med fett.

Dokumentation

Kontrollera att typskylten sitter på dörren. Typskylten innehåller information om brandklass och ev. CE-märke (om dörren är CE-märkt).

Kontrollera att följande dokumentation bifogats dörren:

- DoP, Declaration of performance (om dörren är CE-märkt)
- Bruks- och underhållsanvisning

Underhåll och service

Vid köp av dörr medföljer en bruks- och underhållsanvisning. Läs den noga innan dörren tas i bruk.

Det är ett lagstadgat krav att anläggningar med automatisk branddörrsstängning servas av installatör minst en gång om året. Dessutom finns lagstadgad besiktning av branddörrar min. en gång om året. Door System rekommenderar att servicebesiktningar utförs på branddörrar minst en gång om året av en behörig servicetekniker från Door System. Kontakta Door System för serviceavtal för dörrar och portar på tel. +45 86921171 eller mejl: info@doorsystem.dk.