

MONTERINGSANVISNING FÖR AUTOMATISKA SKJUTPORTAR

MODELLER

AS0401 / AS0402

AS0601 / AS0602

AS0801

AS1001 / AS1002

AS1501 / AS1502

AV1001

AV1501

Innehållsförteckning

Monteringsanvisningen gäller	3
Leveransens innehåll	3
Typer av väggar/infästning	4
Montering	5
Nödvändig utrustning för montering	5
Kontroll av öppningsmått	5
Montering av motkarm (tillval)	6
Montering av karm och styrskena	7
Montering av golvskena	8
Montering av port	9
Montering av port, forts	10
Remdrift	11
Montering av drivsystem	11
Montering av kuggrem och fästbeslag	12
Styrenhet och kablar för motor och givare	13
Kabel för port	13
Armerad slang för karm	14
Manöverpanel/nödstopp/fotocell	15
Strömförsörjning	15
Kåpor (tillval)	16
Kuggstångsdrift	17
Montering av drivsystem på karm och vägg	17
Montering av kuggstång på port	17
Detaljer, kuggstångsdrift	18
Kablar	19
Utfyllnad av fogar	19
Värmekablar	19
Styrskenskåpa (tillval)	19
Slutkontroll efter montering	20
Dokumentation	20
Underhåll och service	20

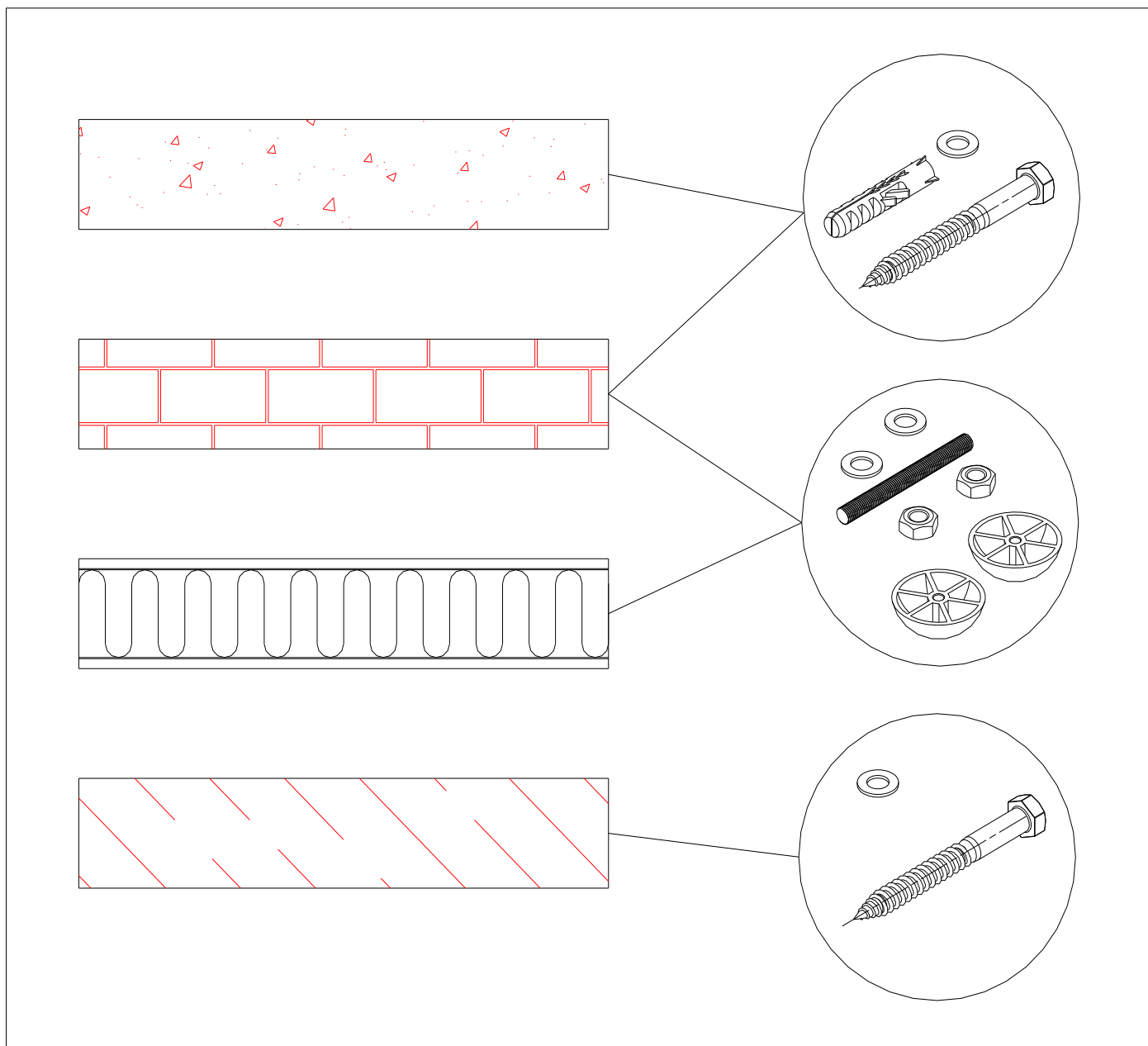
Monteringsanvisningen gäller

Denna monteringsanvisning gäller för alla varianter av de på förstasidan angivna modellerna. En variant anges med modellnummer följt av olika bokstäver och ev. siffror. En variant kan t.ex. vara (med utgångspunkt i modell AS1001): AS1001K, AS1001F, AS1001FB, AS1001KB osv. Denna monteringsanvisning gäller inte för märkta brandgodkända portar.

Leveransens innehåll

Beskrivning	Kommentar
Motkarm bestående av tre eller fyra karmdelar inkl. fästbeslag.	Tillval
Karm med fastmonterad styrskena, anslagsvinkel, toppbeslag, ändanslag och fotocell. Ledningsdragnings för fotocell, manöverpanel och nödstopp har gjorts. Armerad slang för kablar är fäst. Beslag för kåpa monterade (tillval).	
Stöd för styrskena.	Endast vid lätt vägg.
B-styrskena med monterat beslag för kåpa (tillval). Lös rem och fästbeslag.	
Set med dörrskena för montering på golv inkl. skruvar och pluggar.	
Porten är försedd med beslag för upphängning, handtag och hjul.	
Motor inkl. kabel, givarplatta och givare.	
Manöverdon och nödstopp inkl. kabel.	
Bultar, brickor, skruvar och pluggar som behövs för montering.	

Typer av väggar/infästning



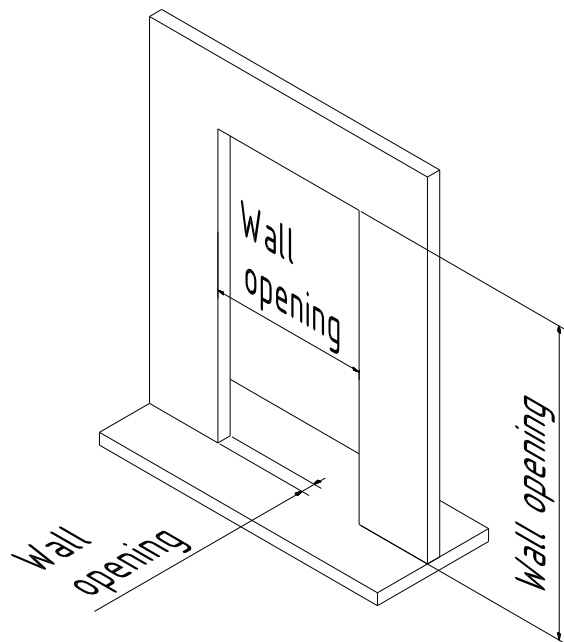
Montering

Nödvändig utrustning för montering

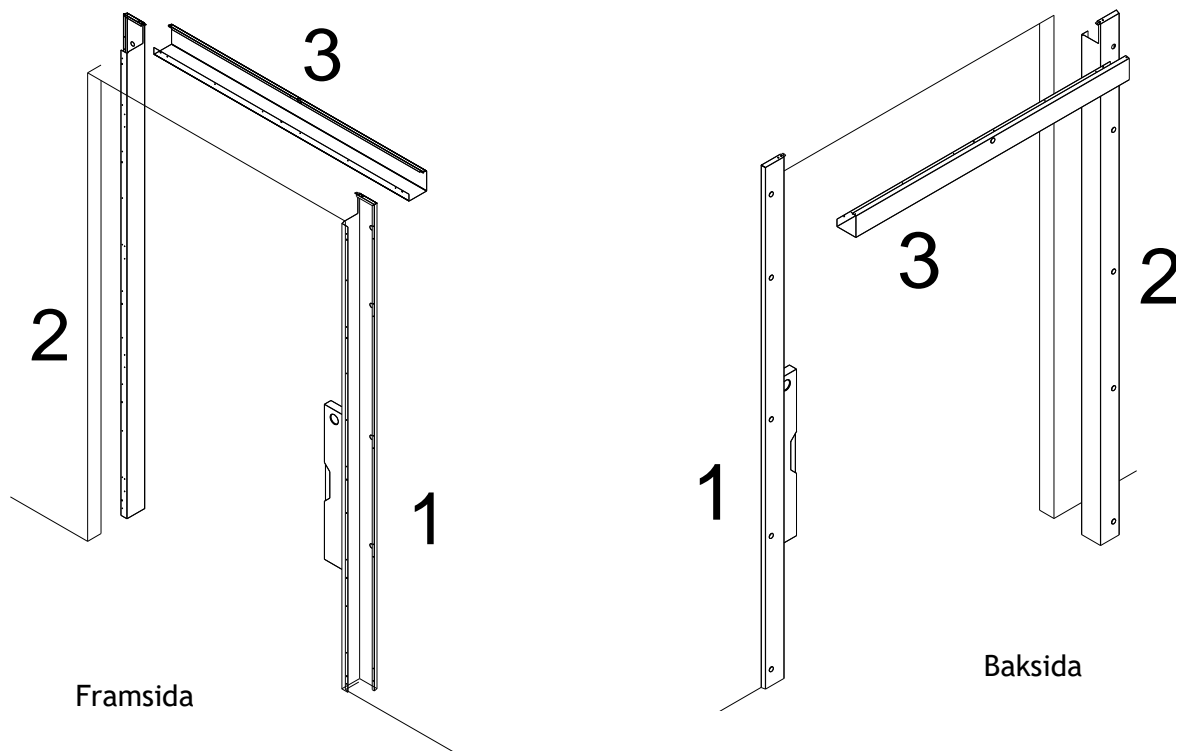
Kilar/klossar
Vattenpass
Skruvtingar
Borrmaskin/skruvdragare/popnittäng
Bultar/skruvar/pluggar etc.

Kontroll av öppningsmått

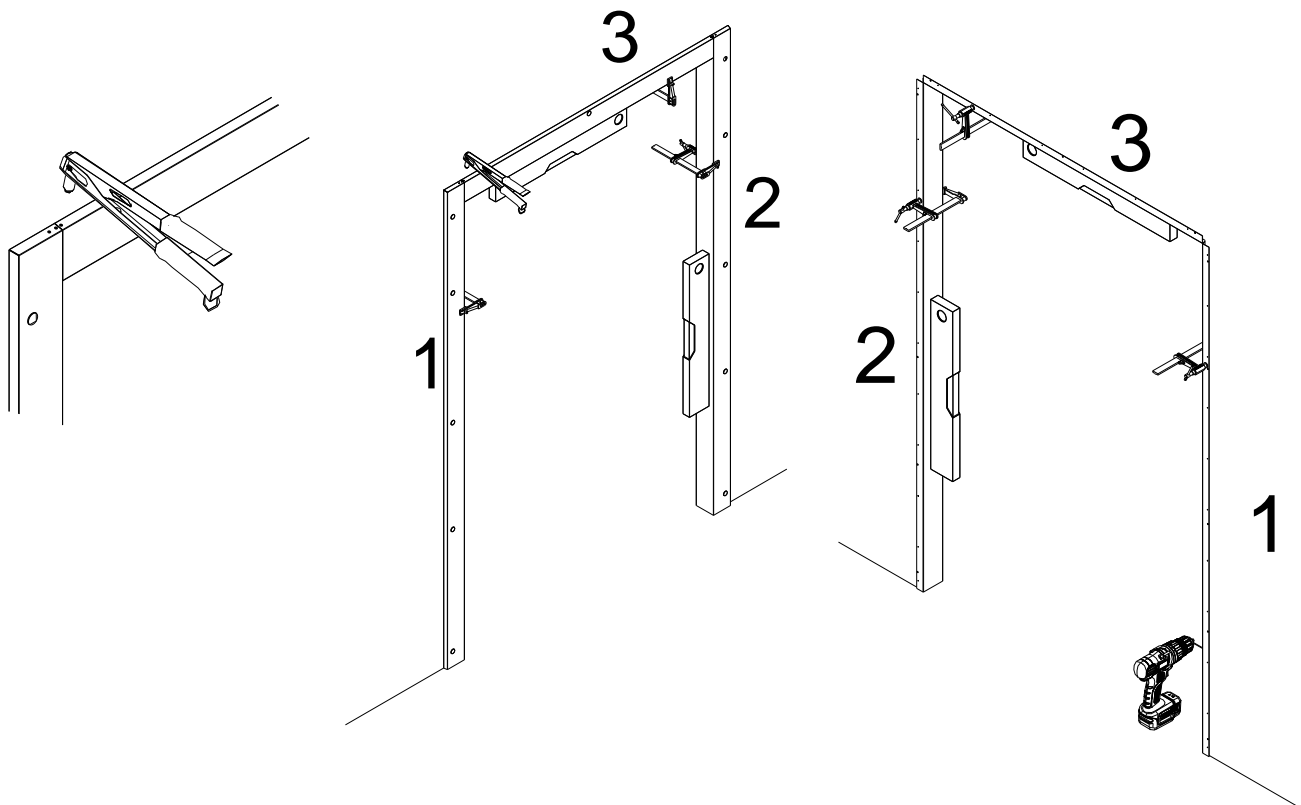
Kontrollera att öppningsmålet är i vinkel och stämmer med orderbekräftelsen.



Montering av motkarm (tillval)



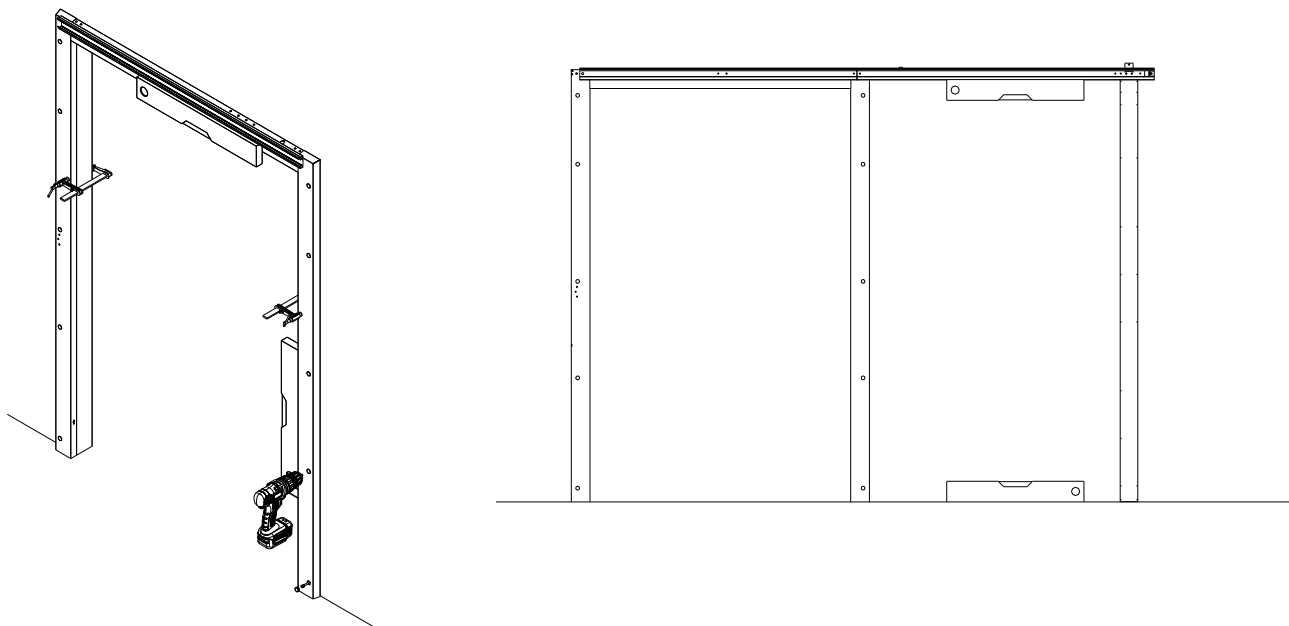
Håll fast motkarmen mot väggen med hjälp av skruvtvingor (motstående den sida av väggen där skjutporten ska monteras). Kontrollera före infästning att motkarmen är i våg och lod.



Popnita ihop hörnen med popnittång. Motkarmen är förberedd med monteringshål där karmen ska fästas. Borra i väggen genom monteringshålen och fäst med de medföljande infästningsdonen.

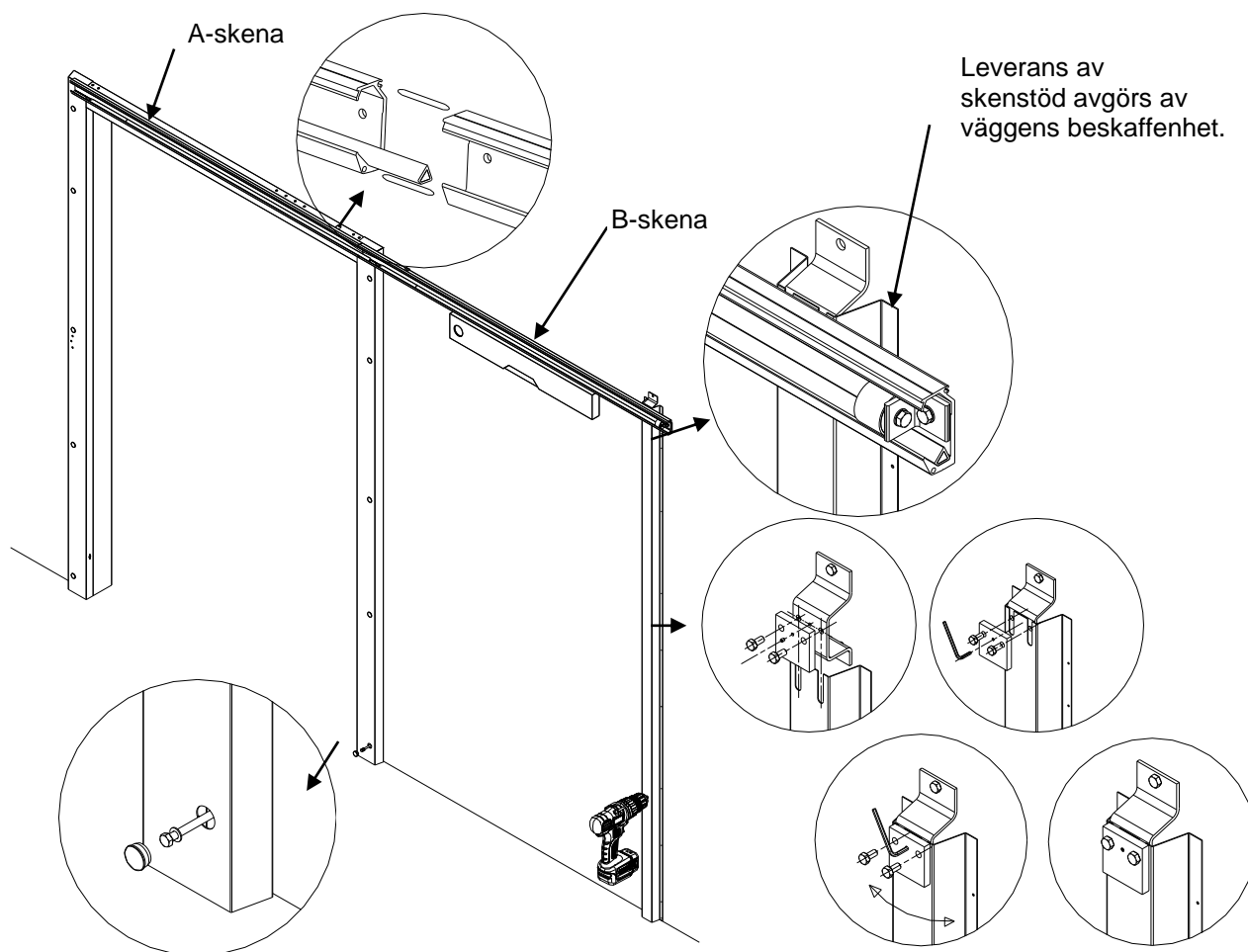
Montering av karm och styrskena

Montera alltid ev. motkarm före karmen.



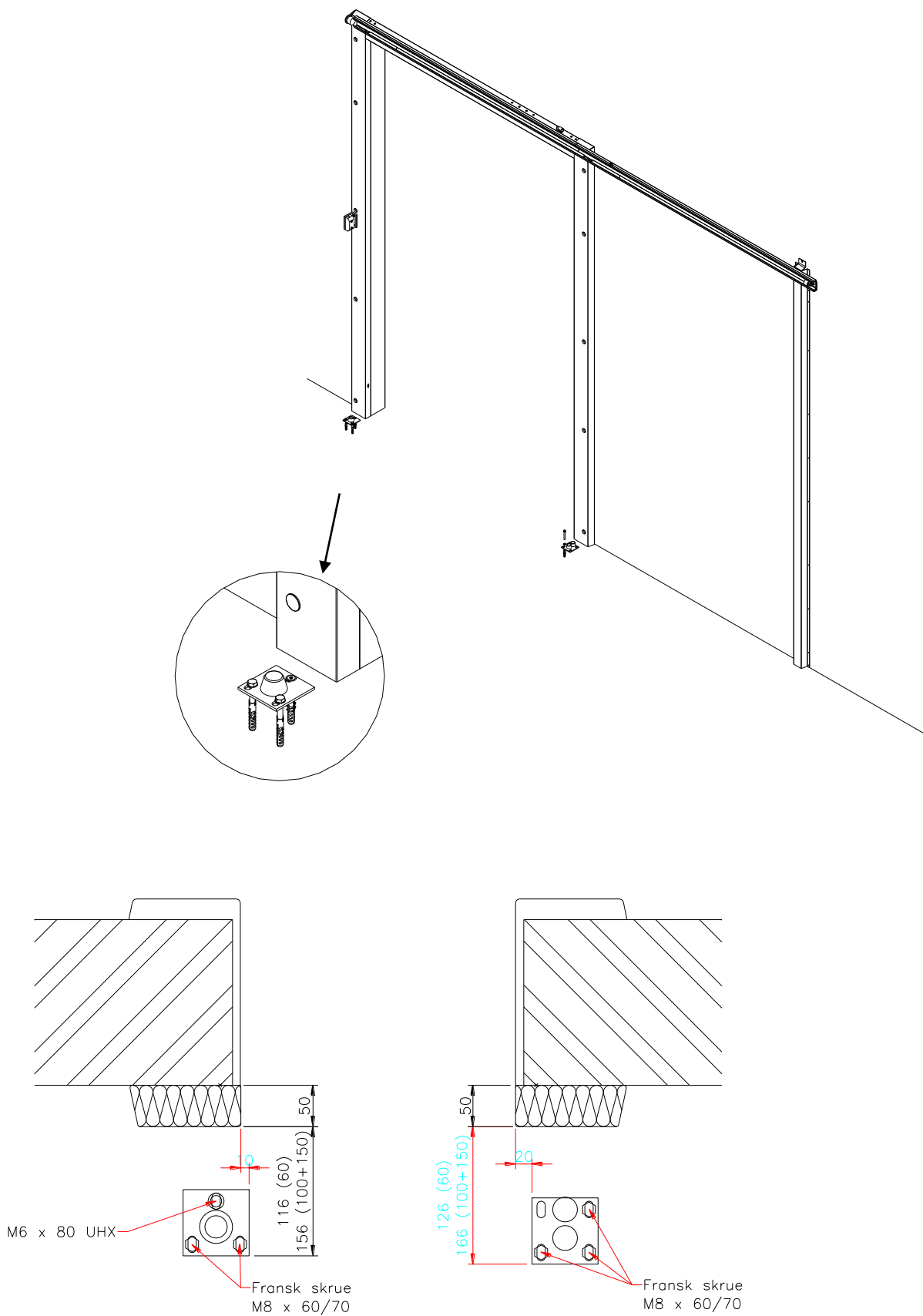
Karmen är förberedd med monteringshål där karmen ska fästas. Borra i väggen genom monteringshålen och fäst med de medföljande infästningsdonen. Kontrollera före infästning att karmen är i våg och lod.

A-skenan är fäst på karmen vid leverans. Skjut ihop B-skenan med A-skenan och fäst i väggen med de medföljande beslagen. Om det är en lätt vägg levereras skenstöd som styrskenan fästs på. Styrskenan är förberedd för skenstödet.



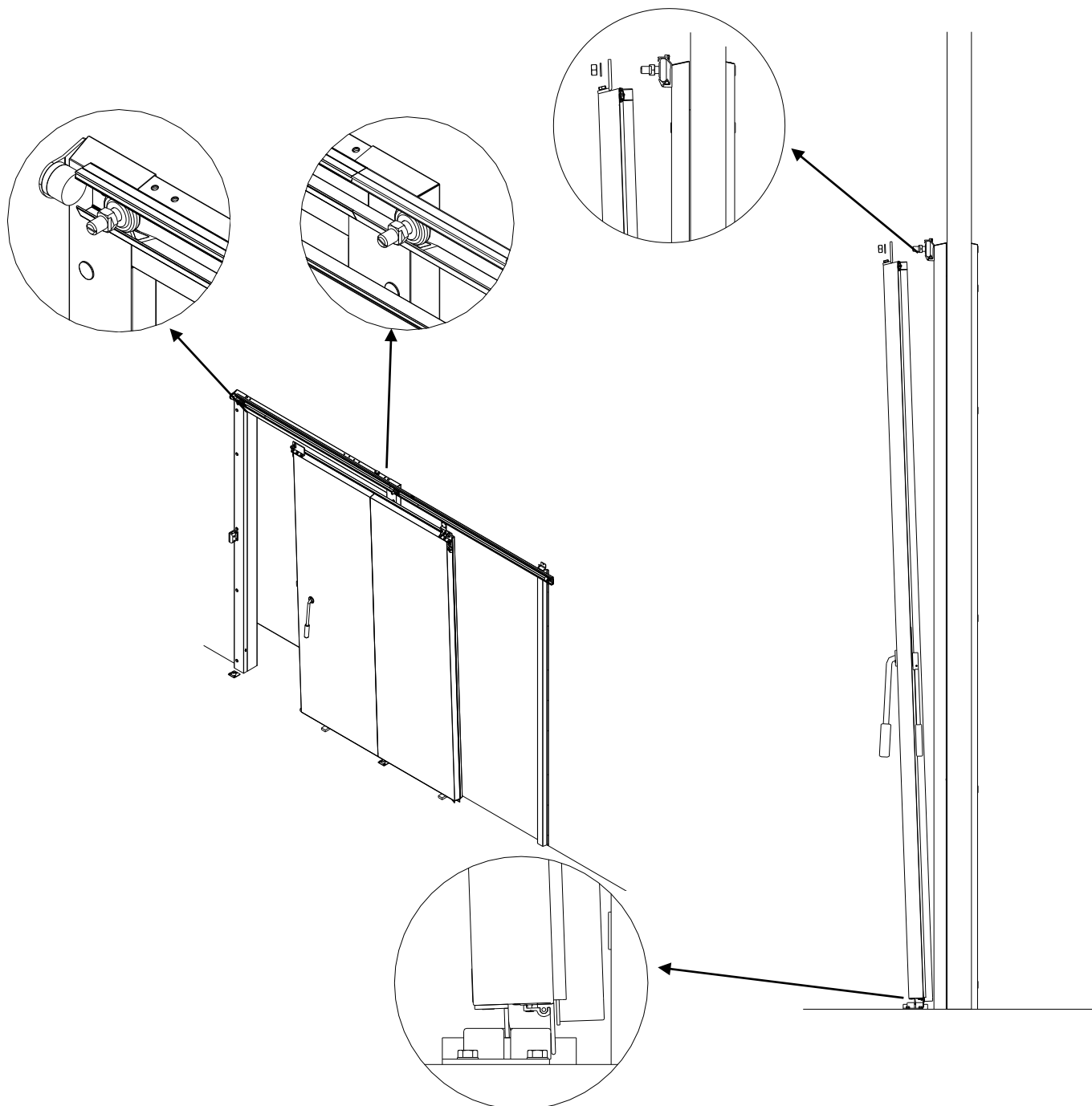
Montering av golvskena

Golvskenan kan monteras före dörren utifrån måtten nedan (eller efter att dörren monterats). Karmen måste alltid ha monterats innan golvskenan monteras.



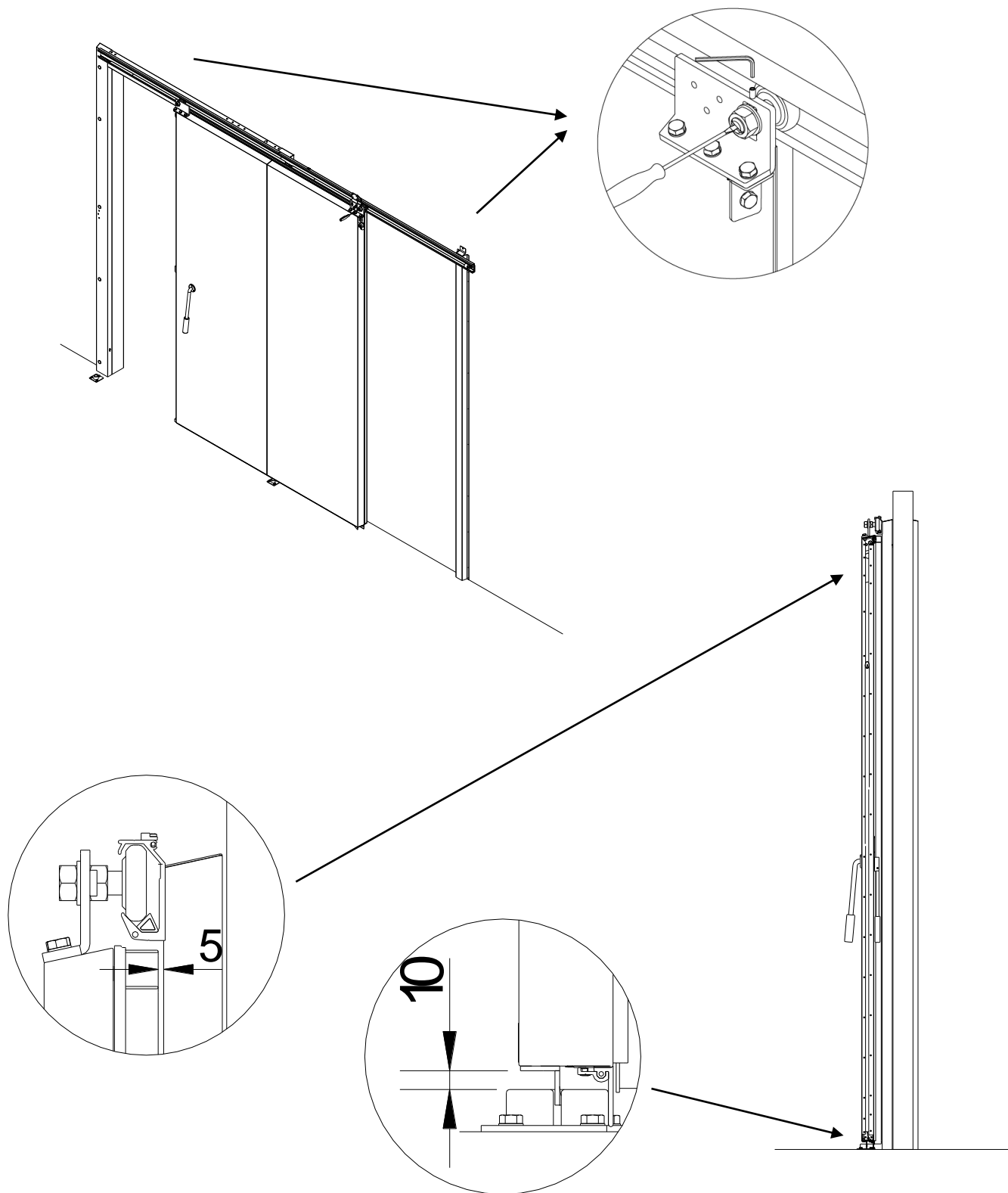
Montering av port

Om golvskenan är monterad ska skenan på dörrbladets undersida sättas i golvskenan, varpå dörrbladet vippas på plats. Se till att hålen i de monterade vinkelbeslagen upptill på dörrbladet går in över hjulets pinnbult. Fäst beslag och hjul med medföljande brickor och muttrar.



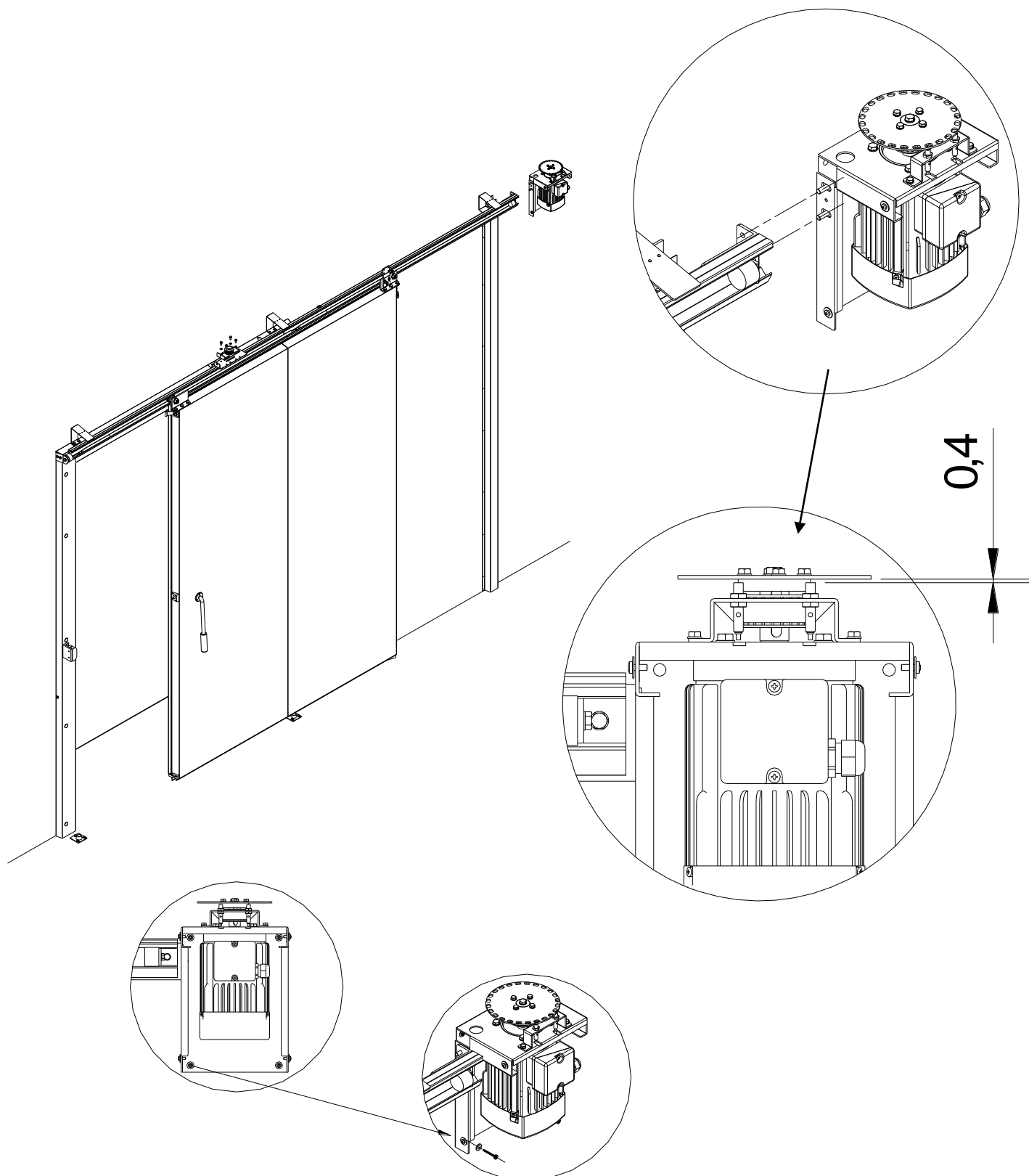
Montering av port, forts.

Justera avstånden så att alla lister sluter tätt och dörrbladet glider obehindrat (observera att listerna bara ska röra vid karm och golv, de får inte klämmas ihop hårt eller släpas över golvet). Justera dörrbladet i stängt läge. Du kan justera dörrbladet inåt och utåt genom att vrida pinnbulten på hjulet med en skruvmejsel. Du kan justera dörrbladets höjd med hjälp av en insexnyckel och en 6 mm insexskruv upptill på vinkelbeslaget.



Montering av drivsystem

Montera motorn på styrskenans ände med de medföljande bultarna och fäst sedan motorn i väggen. Justera givarna vid hålskivan med bladmått, avståndet ska vara 0,4 mm.

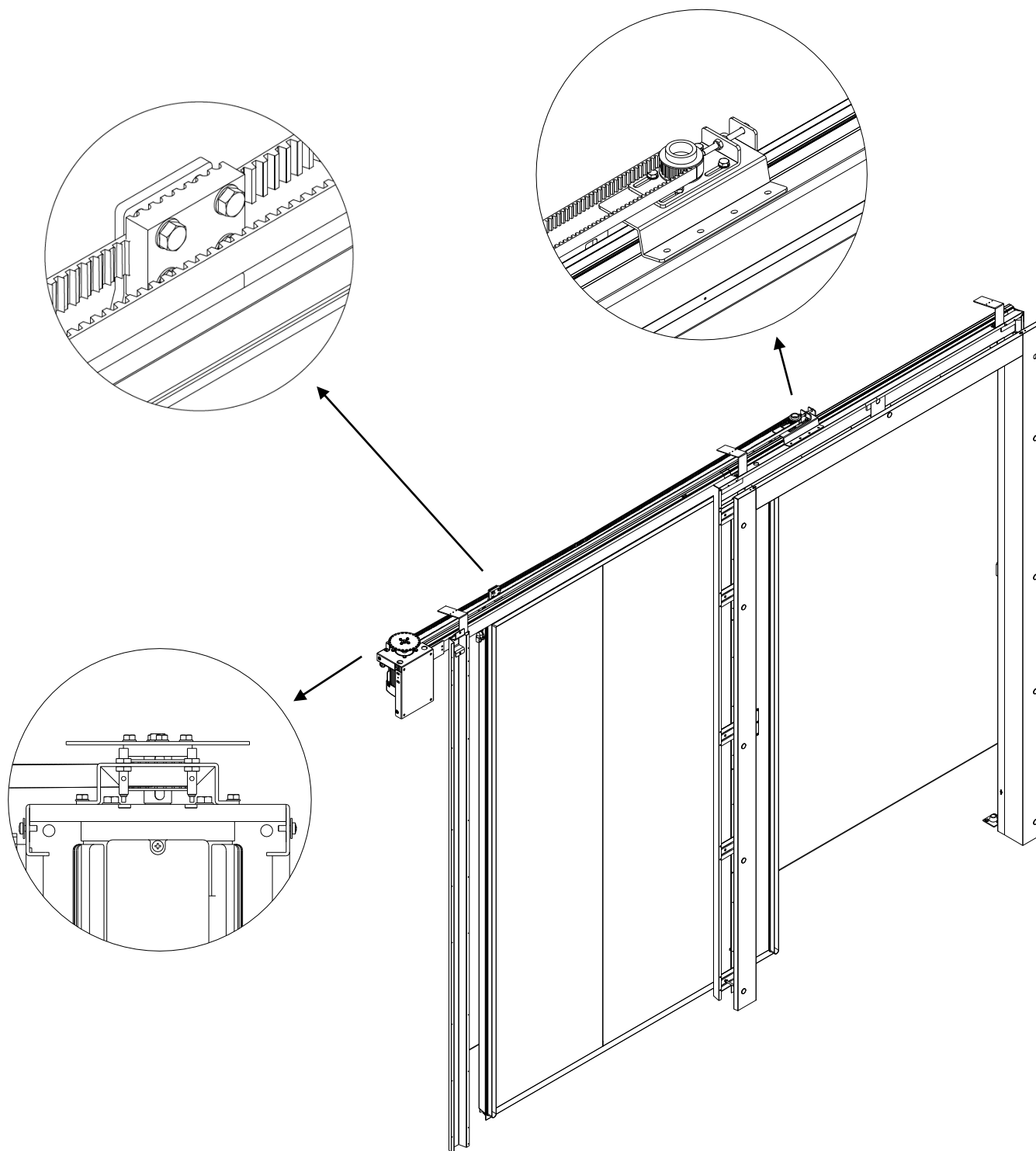


Montering av kuggrem och fästbeslag

Montera fästbeslag upptill på dörrbladet.

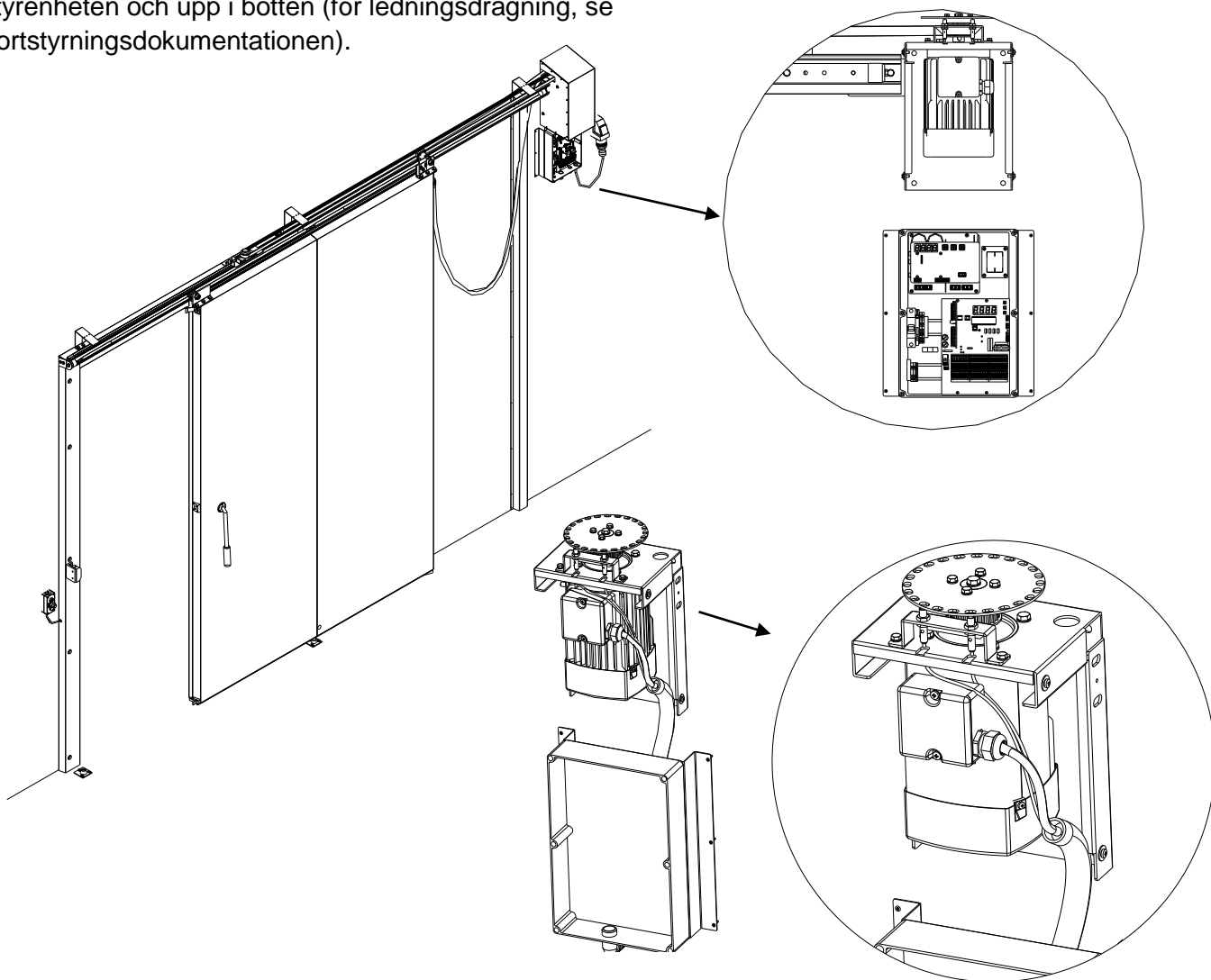
Dra kuggremmen runt kugghjulet upptill på motorn (under hålskivan) i den ena änden och runt kugghjulet som sitter på styrskenan i den andra änden.

Samla kuggremmens två ändar i fästbeslaget och dra åt de fyra bultarna.



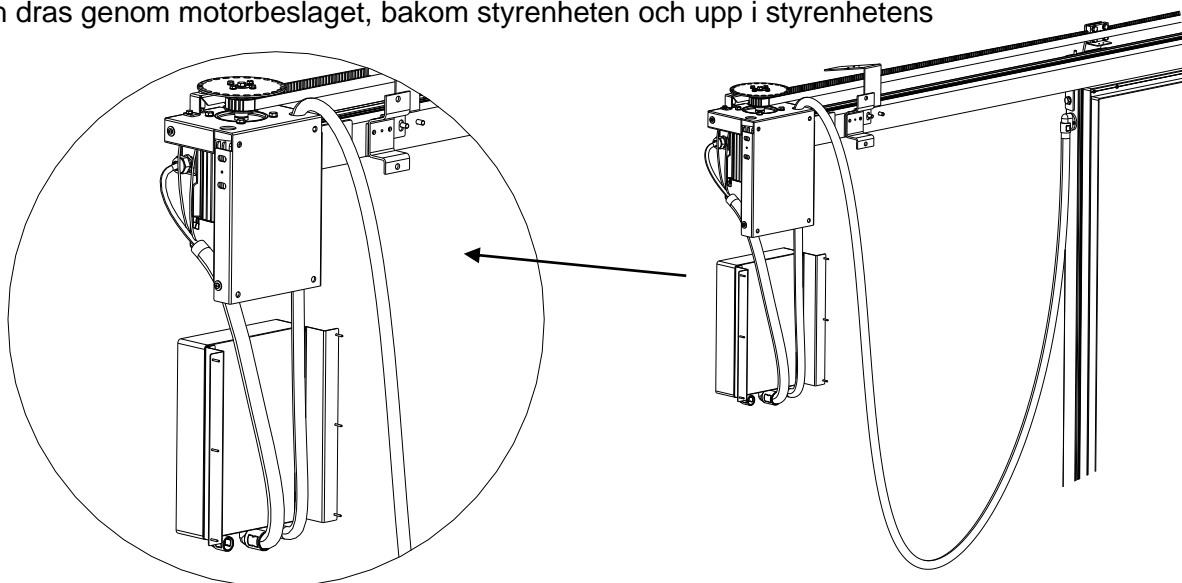
Styrenhet och kablar för motor och givare

Nedan visas styrenhetens standardplacering ca 70 mm rakt under motorn. Dra motorkabeln bakom styrenheten och upp i botten (för ledningsdragning, se portstyrningsdokumentationen).



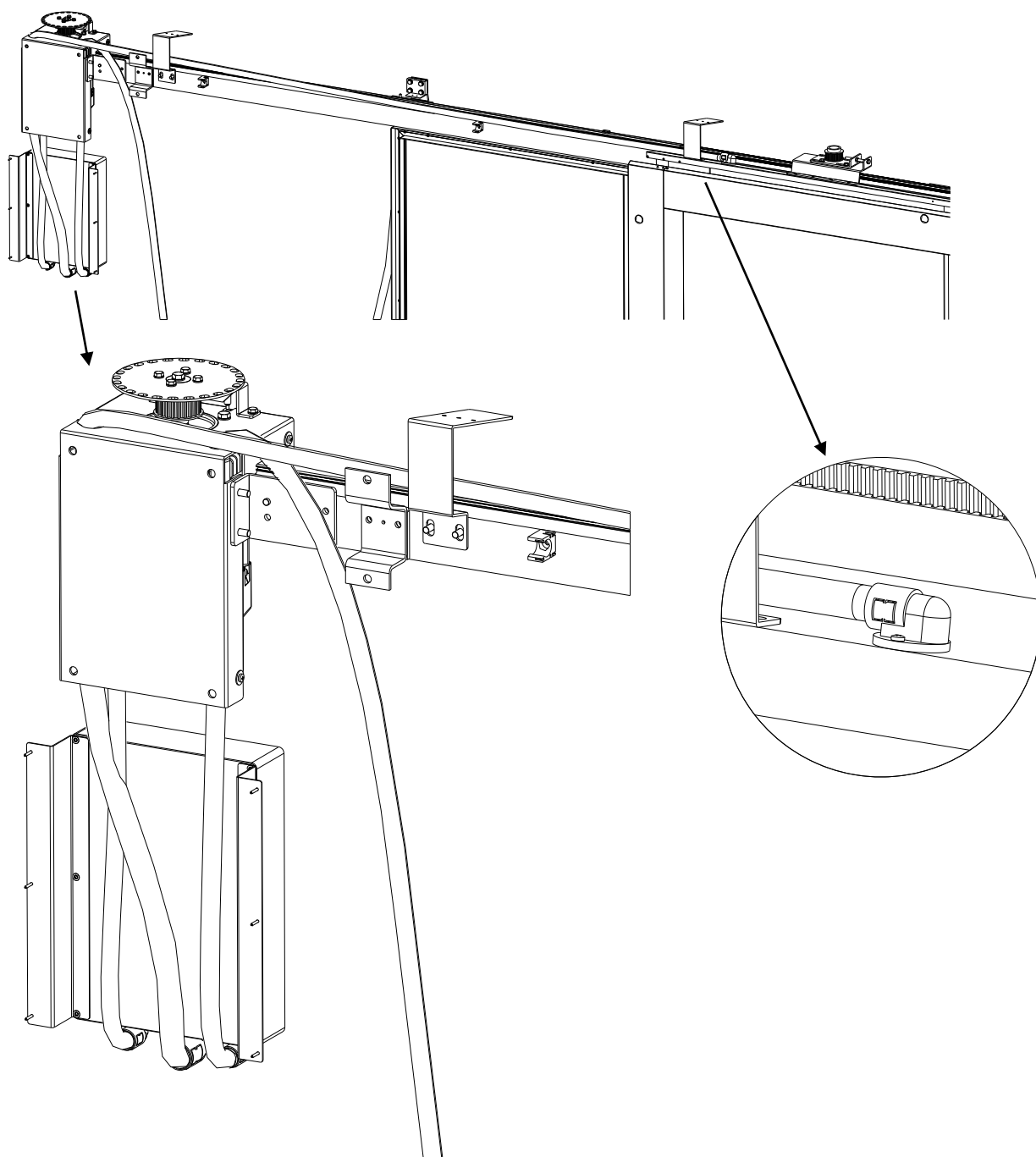
Kabel för port

Armerad slang med fotocellskabel och ev. värmekablar/kabel till lås är monterad på dörrbladets bakkant och dras genom motorbeslaget, bakom styrenheten och upp i styrenhetens botten.



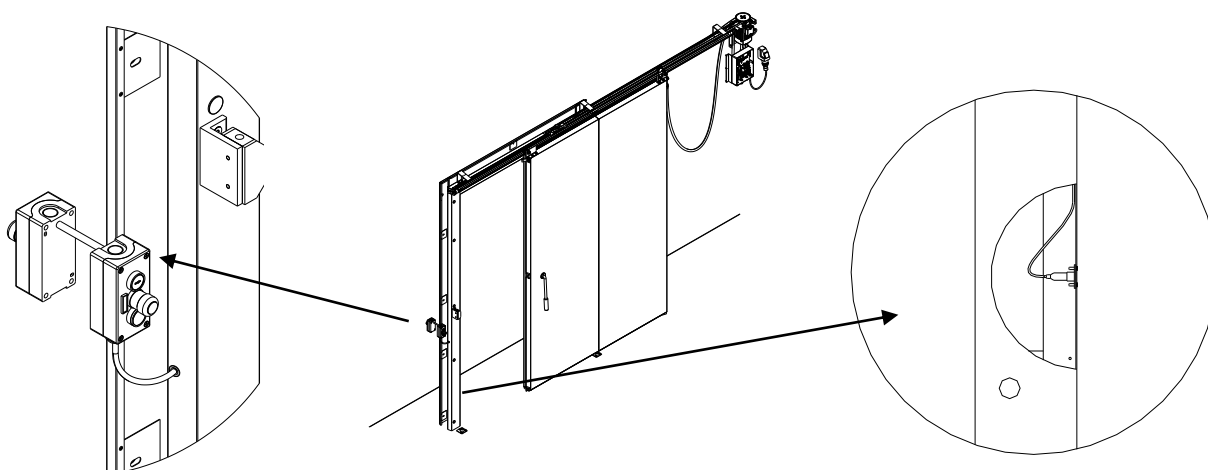
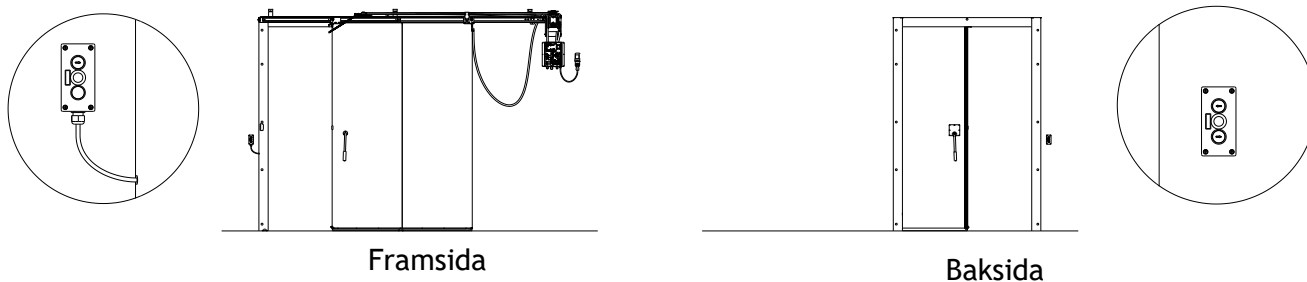
Armerad slang för karm

Armerad slang med fotocellskablar från karmen och kablar till manöverpanelen fästs i slanghållare bak till på styrskenan och dras ner genom motorbeslaget, bakom styrenheten och upp i styrenhetens botten.



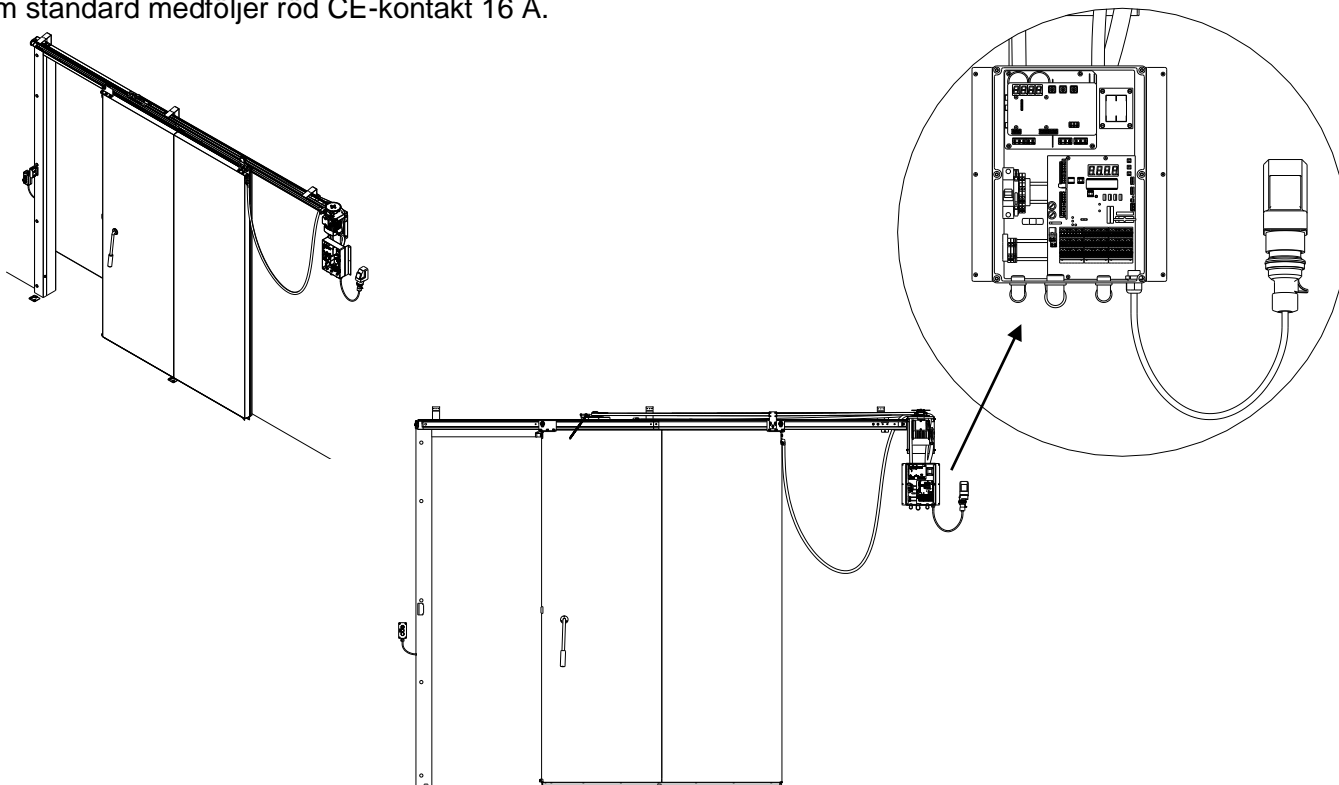
Manöverpanel/nödstopp/fotocell

Montera manöverpanel med belysning på väggen vid portens framsida. Gör vägggenomföring för kabel till manöverpanel i väggen vid portens baksida. Manöverpaneler placeras ca 1300 mm över golvet.



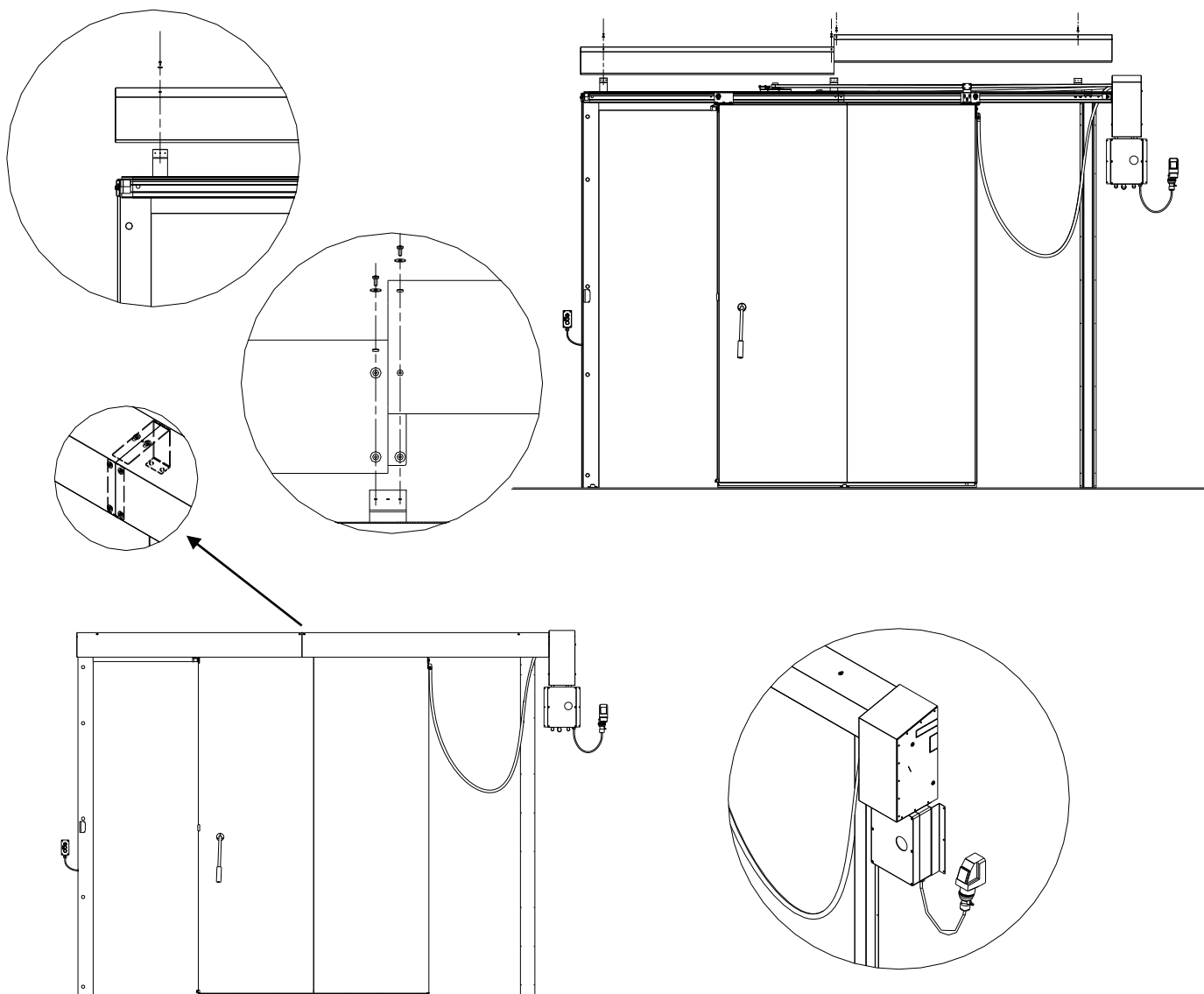
Strömförsörjning

Som standard medföljer röd CE-kontakt 16 A.



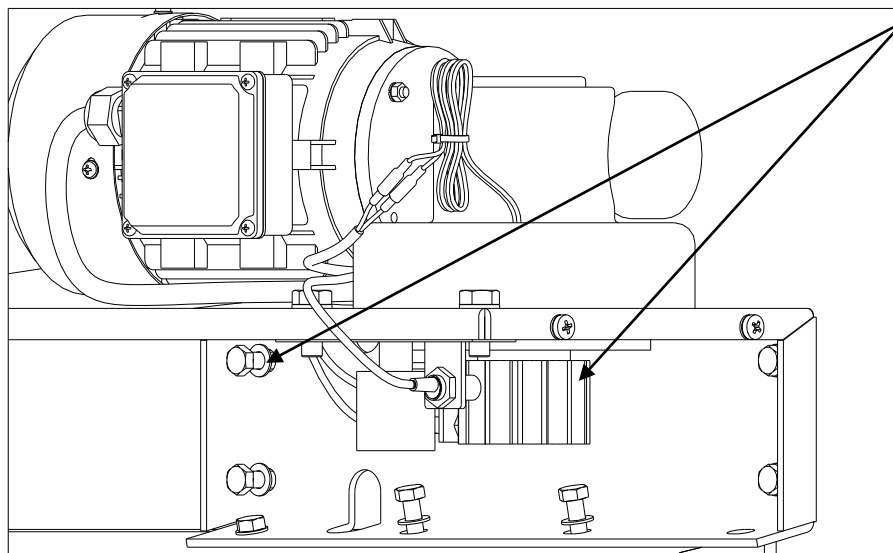
Kåpor (tillval)

Fäst kåpor i förberedda beslag med medföljande bultar.

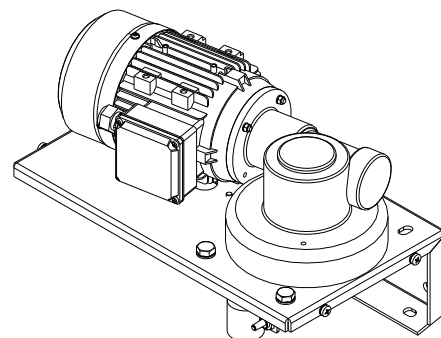


Montering av drivsystem på karm och vägg

Fäst motorkonsolen med medföljande bultar på överkarmens bakkant. Karmen är förberedd med hål för infästning. Fäst sedan motorkonsolen i väggen. Armerad slang med fotocellskablar från karmen ska dras genom motorkonsolen och upp bakom motorn.

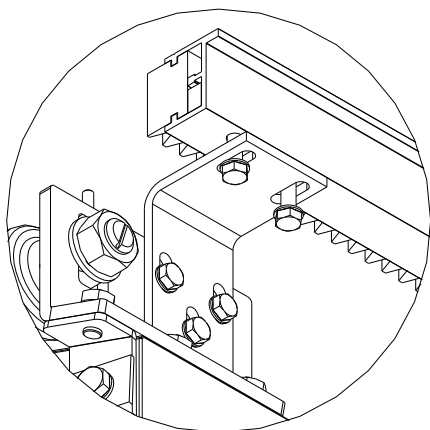


Bulta fast motorkonsolen på karmen och in i väggen.

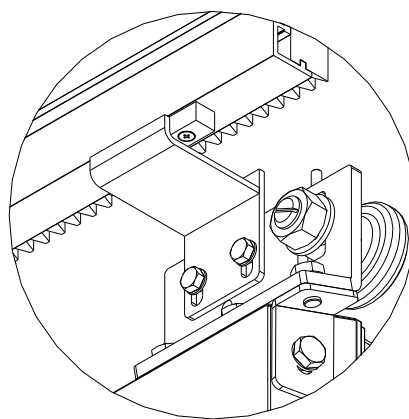


Montering av kuggstång på port

Beslag för montering av kuggstång är fäst i kuggstången. Fäst beslaget på framsidan av hjulbeslaget som sitter på dörrbladets framkant. På hjulbeslaget på dörrbladets bakkant är det fäst ett beslag som kuggstången ska vila på.



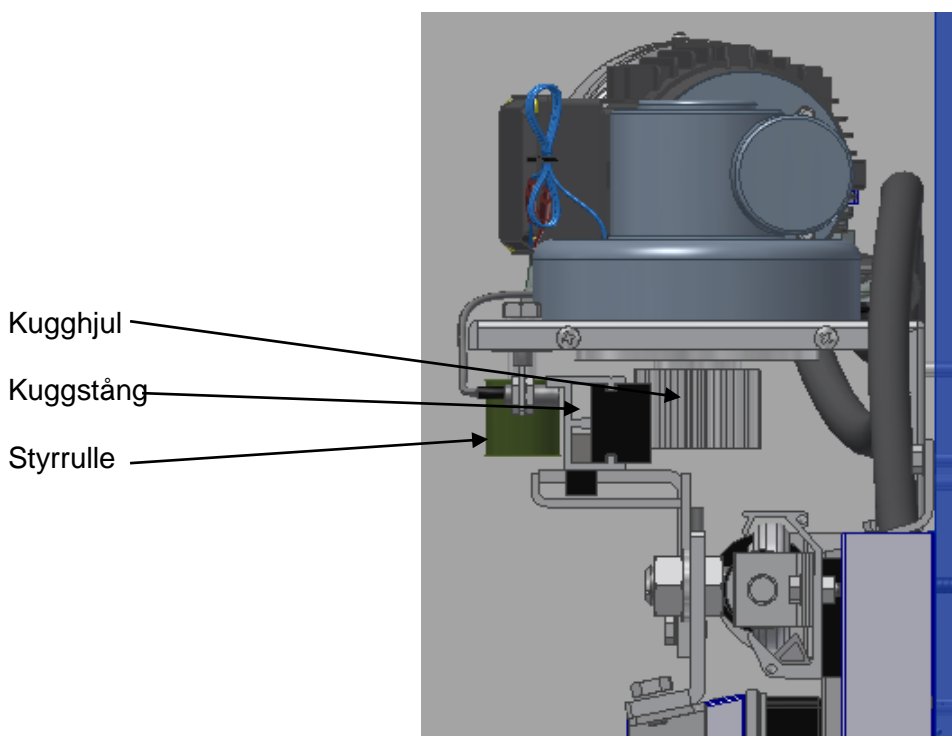
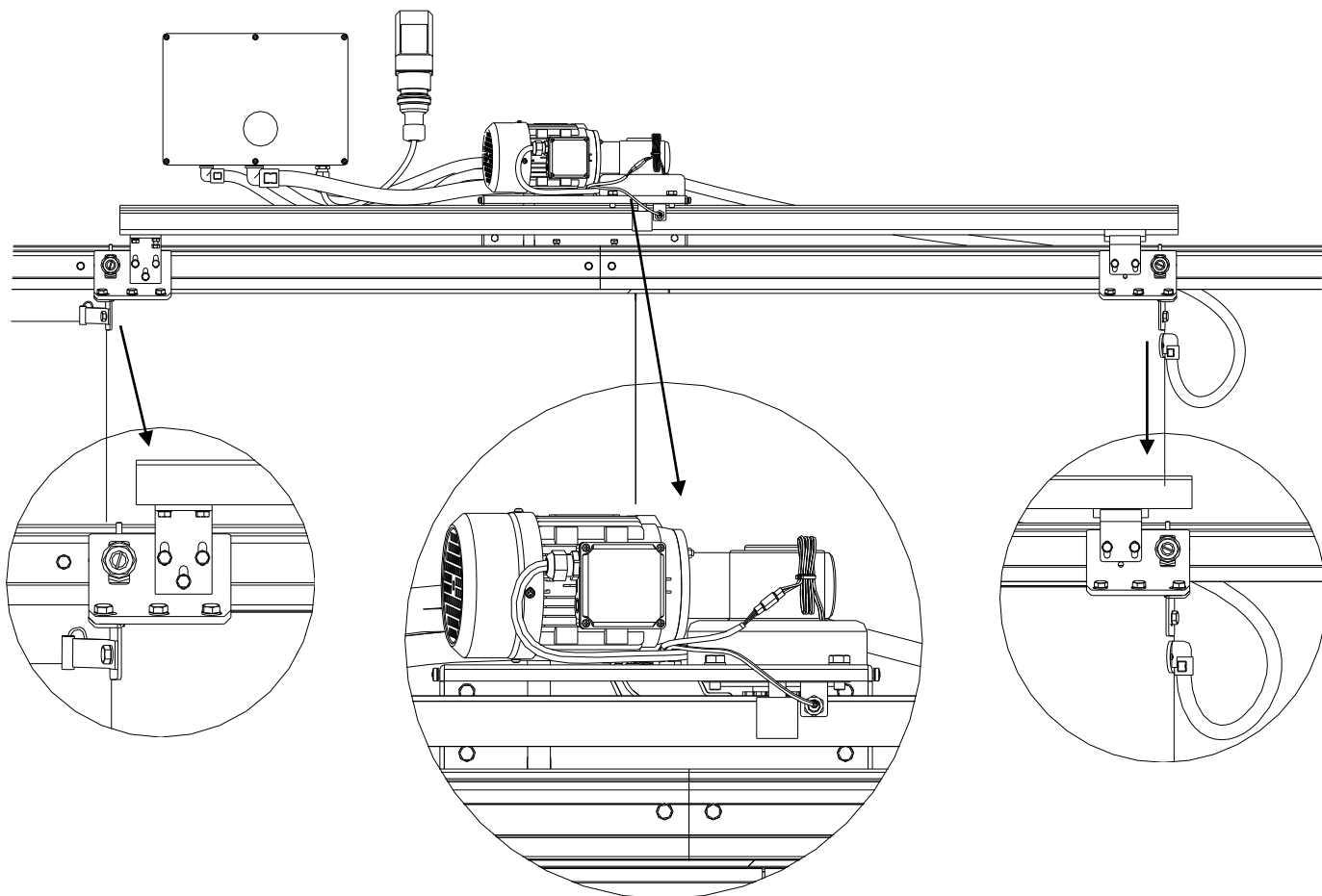
Fästs med tre bultar i den ena änden.



Vilar på beslag i den andra änden.

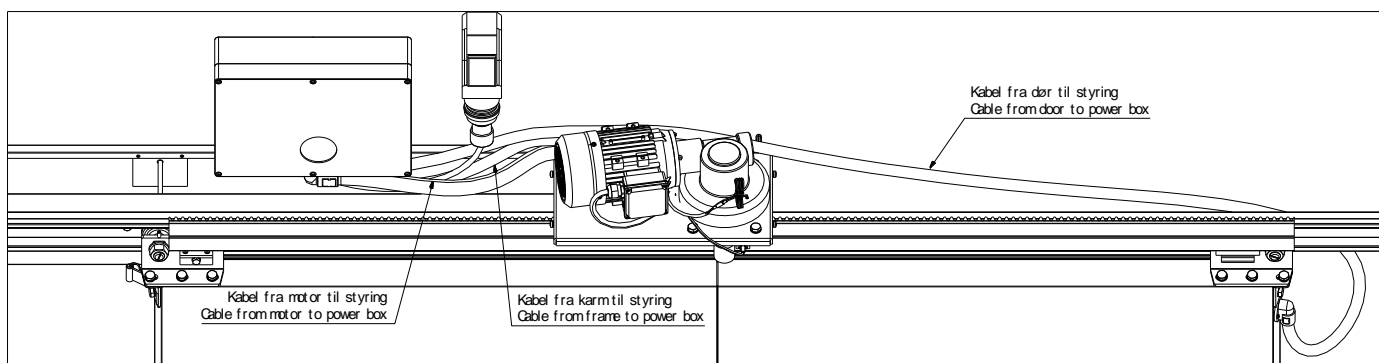
Detaljer, kuggstångsdrift

Justera kuggstångens höjd med beslagen på dörrbladets fram- och bakkant. Porten ska vara öppen en bit vid justeringen. Kuggstången kan justeras horisontellt med bultarna på beslaget på dörrbladets framkant. Justera kuggstången så att den kör perfekt mot kugghjulet under motorn.



Kablar

Armerad slang från dörrbladets bakkant till styrenheten ska spännas i beslaget bak på styrskenan.



Utfyllnad av fogar

Foga fogarna mellan karm och vägg samt mellan karm och ev. motkarm/motkarm och vägg med fogmassa för att tätta dem.

Värmekablar

Anslut värmekablar i frysrumskarmer till 230 V/50 Hz.

Dra värmekablar i dörrbladet i de medföljande slangarna till styrskenans ände där de ansluts till el 230 V/50 Hz.

Styrskenskåpa (tillval)

Dra de medföljande rostfria beslagen in i spåret upptill på styrskenan, placera styrskenskåpan ovanpå och skjut den in mot panelen. Fäst den i beslagen med skruvar och foga mot panelen.

Slutkontroll efter montering

- Kontrollera att karmen och de rostfria golvskenorna är rengjorda från betong och annan smuts.
- Kontrollera sedan att porten går lätt att öppna i förhållande till dess storlek och att den inte kärvar.
- Kontrollera att porten går att öppna helt utan att gummilisterna släpas över golvet.
- När porten är stängd ska gummilisten på portens underkant röra vid golvet och listerna på portens sidor ska röra vid karmen.
(De får inte klämmas hårt ihop eftersom det förkortar gummilisternas livslängd.)
- Ta bort ev. folie från karm och port.
- Hjul bör alltid efterdras.
- Aluminiumskenan bör smörjas med fett där hjulen går ner och stannar i stängt läge (nedfallna).
- Rostfria portar och karmar bör oljas in med därför avsedd olja som även är avsedd för industrin där porten är monterad.

Dokumentation

Kontrollera att typskylten sitter på porten.

Kontrollera att följande dokumentation bifogats porten:

- EG-försäkran om överensstämmelse (om porten är CE-märkt)
- Bruks- och underhållsanvisning
- Underhållslogg
- Installationsrapport

Underhåll och service

Vid köp av port medföljer en bruks- och underhållsanvisning. Läs den noga innan porten tas i bruk.

Det är ett lagstadgat krav att automatiska dörrar servas minst en gång om året, Kontakta Door System för serviceavtal för dörrar och portar på tel. +45 86921171 eller mejl: info@doorsystem.dk.