

MONTERINGSANVISNING FÖR MANUELL SKJUTPORT

MODELLER

MS0401	/	MS0402
MS0601	/	MS0602
MS0652		
MS1001	/	MS1002
MS1501	/	MS1502

Innehållsförteckning

Monteringsanvisningen gäller	3
Leveransens innehåll	3
Typer av väggar/infästning	4
Montering	4
Nödvändig utrustning för montering	5
Kontroll av öppningsmått	5
Montering av motkarm (tillval)	6
Montering av karm och styrskena	7
Montering av golvskena	8
Montering av port	9
Montering av port, forts	10
Utfyllnad av fogar	12
Värmekablar	12
Styrskenskåpa (tillval)	12
Slutkontroll efter montering	12
Dokumentation	12
Underhåll och service	12

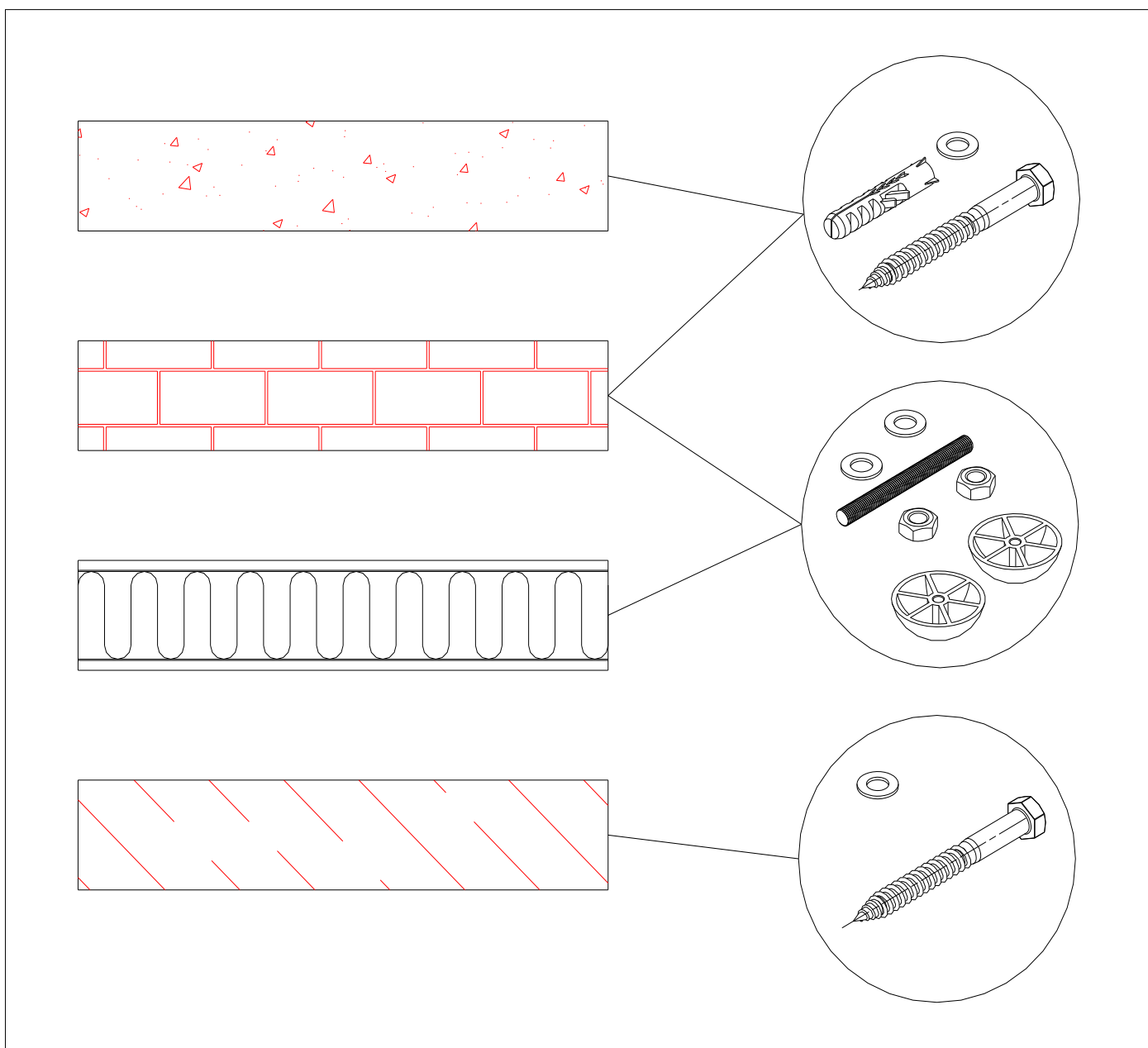
Monteringsanvisningen gäller

Denna monteringsanvisning gäller för alla varianter av de på förstasidan angivna modellerna. En variant anges med modellnummer följt av olika bokstäver och ev. siffror. En variant kan t.ex. vara (med utgångspunkt i modell MS1001): MS1001K, MS1001F, MS1001FTB osv. Denna monteringsanvisning gäller inte för märkta brandgodkända portar.

Leveransens innehåll

Beskrivning	Kommentar
Motkarm bestående av tre eller fyra karmdelar inkl. fästbeslag.	Tillval
Karm med fastmonterad styrskena, anslagsvinkel, toppbeslag och ändanslag. Beslag för kåpa monterade (tillval).	
Stöd för styrskena.	Endast vid lätt vägg
B-styrskena med monterat beslag för kåpa (tillval).	
Set med golvskena för montering på golv inkl. skruvar och pluggar.	
Porten är försedd med beslag för upphängning, handtag och hjul.	
Bultar, brickor, skruvar och pluggar som behövs för montering.	

Typer av väggar/infästning



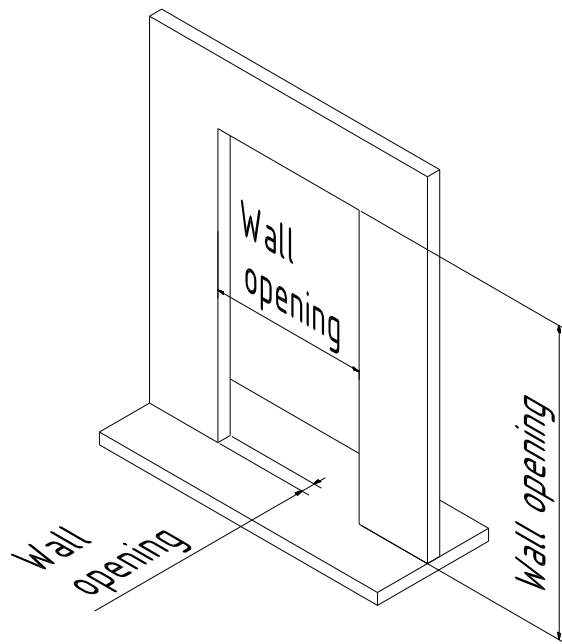
Montering

Nödvändig utrustning för montering

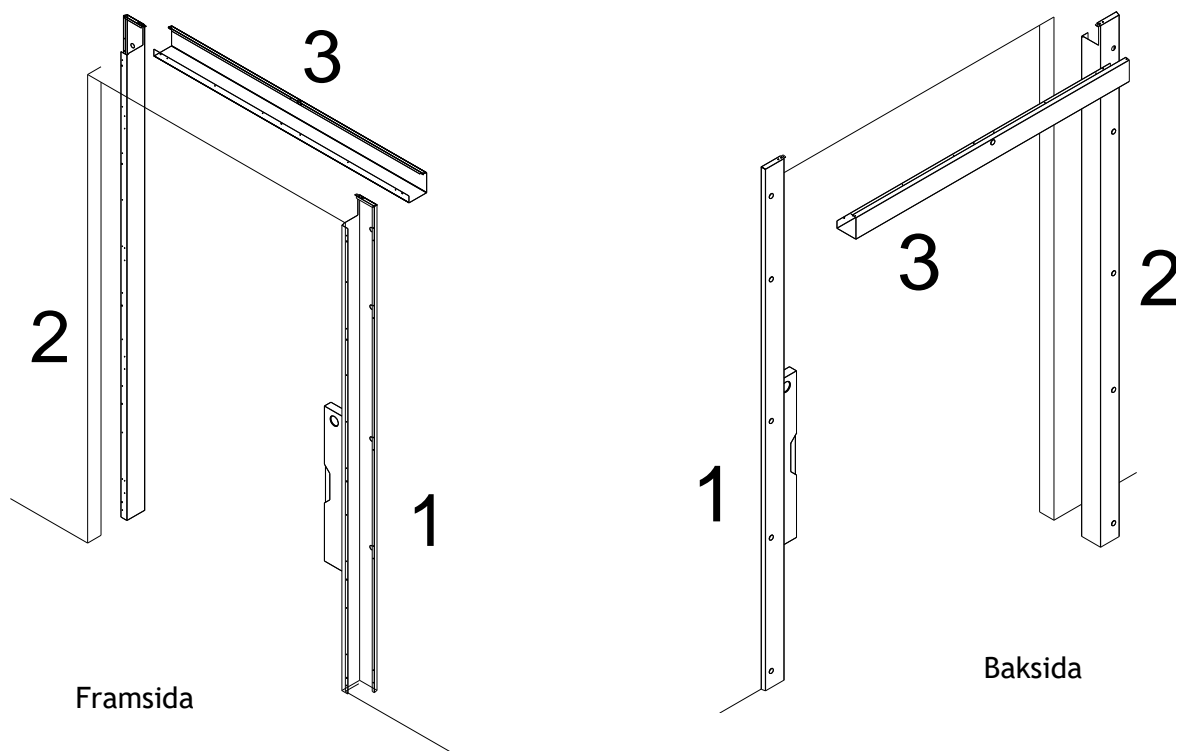
Kilar/klossar
Vattenpass
Skruvtingar
Borrmaskin/skruvdragare/popnittång
Bultar/skruvar/pluggar etc.

Kontroll av öppningsmått

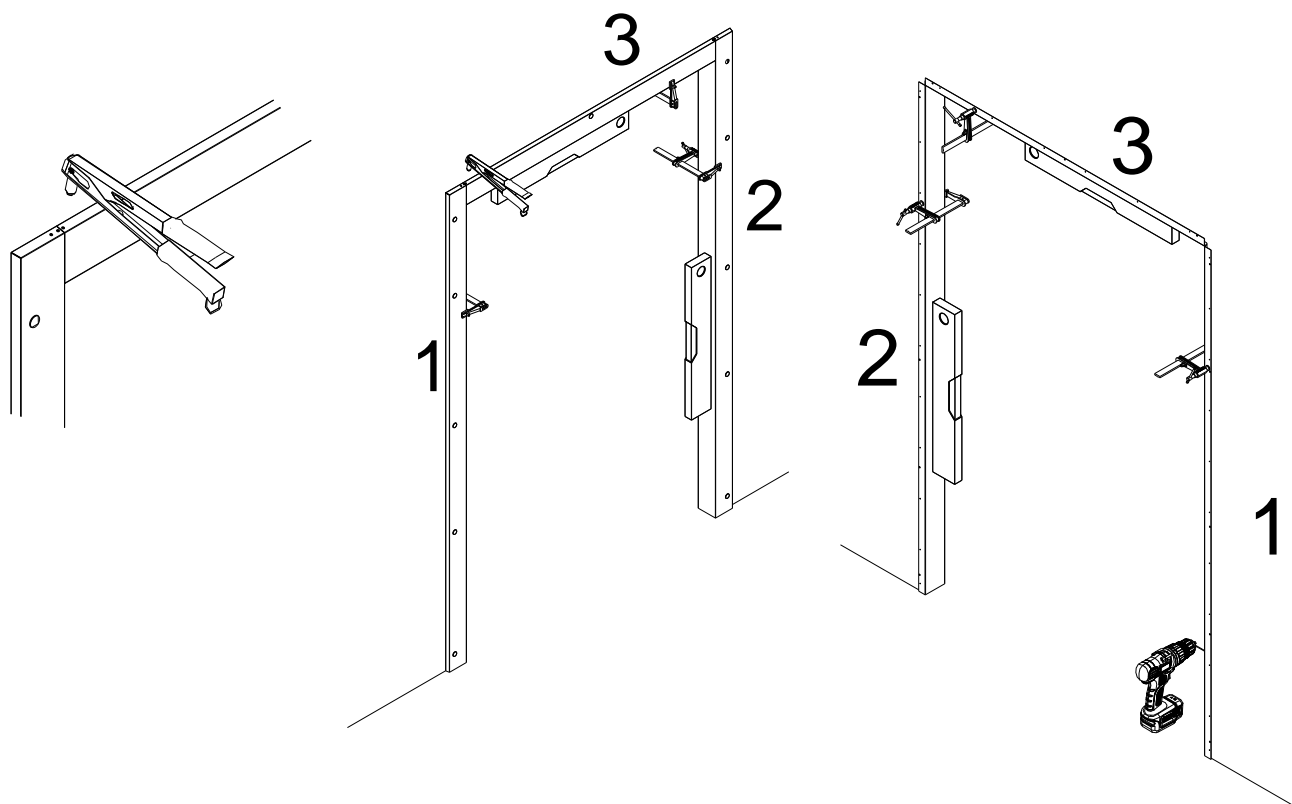
Kontrollera att öppningsmåtten är i vinkel och stämmer med orderbekräftelsen.



Montering av motkarm (tillval)



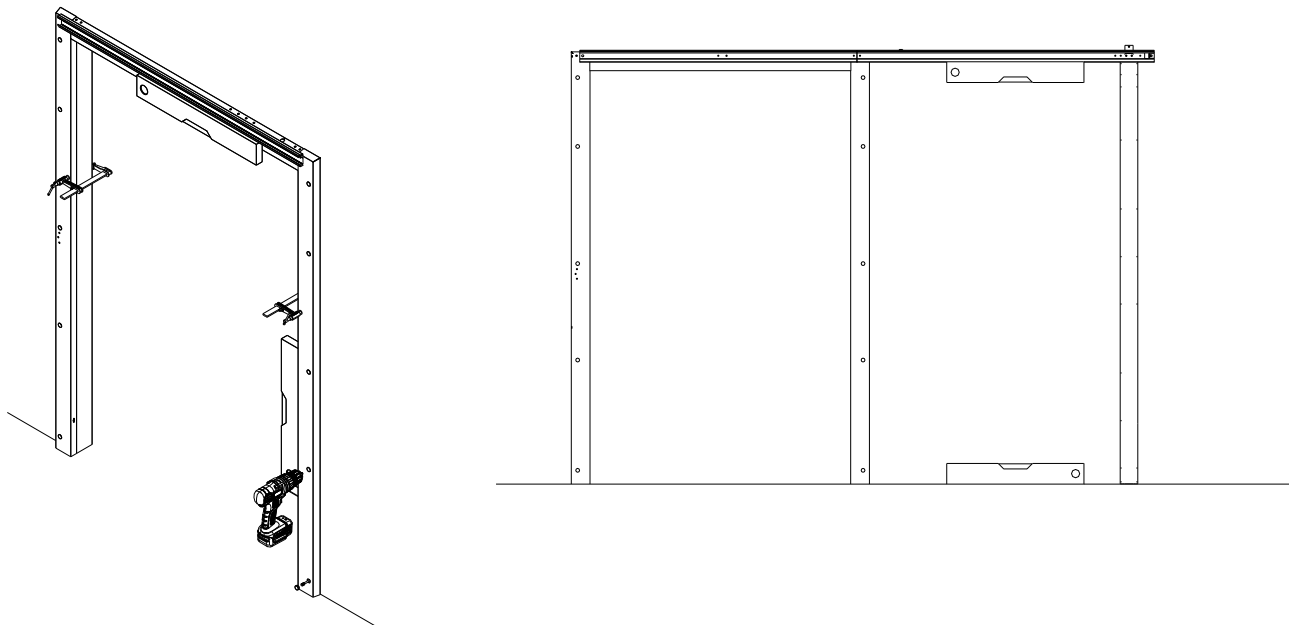
Håll fast motkarmen mot väggen med hjälp av skruvtvingor (motstående den sida av väggen där skjutporten ska monteras). Kontrollera före infästning att motkarmen är i våg och lod.



Popnita ihop hörnen med popnittång. Motkarmen är förberedd med monteringshål där karmen ska fästas. Borra i väggen genom monteringshålen och fäst med de medföljande infästningsdonen.

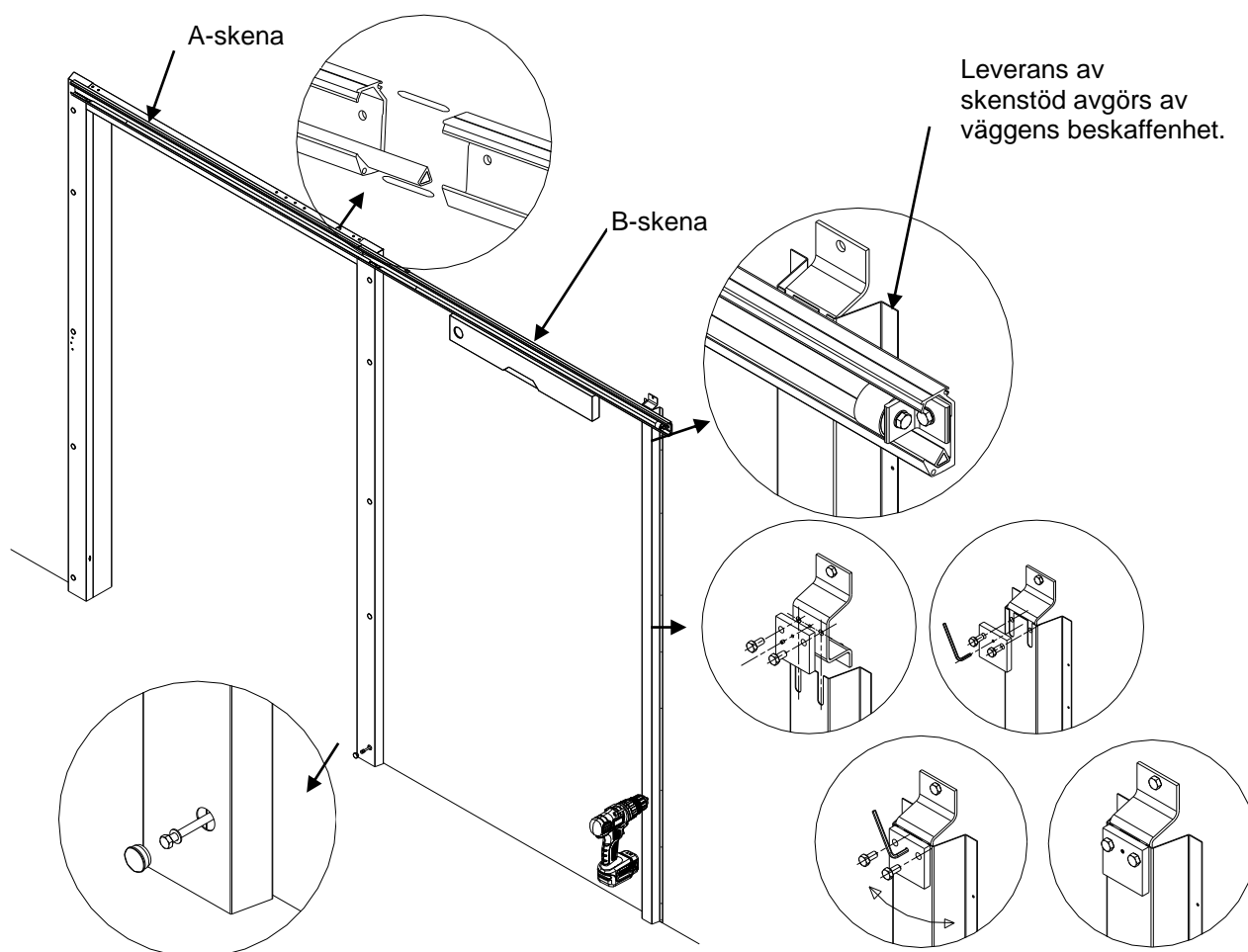
Montering av karm och styrskena

Montera alltid ev. motkarm före karmen.



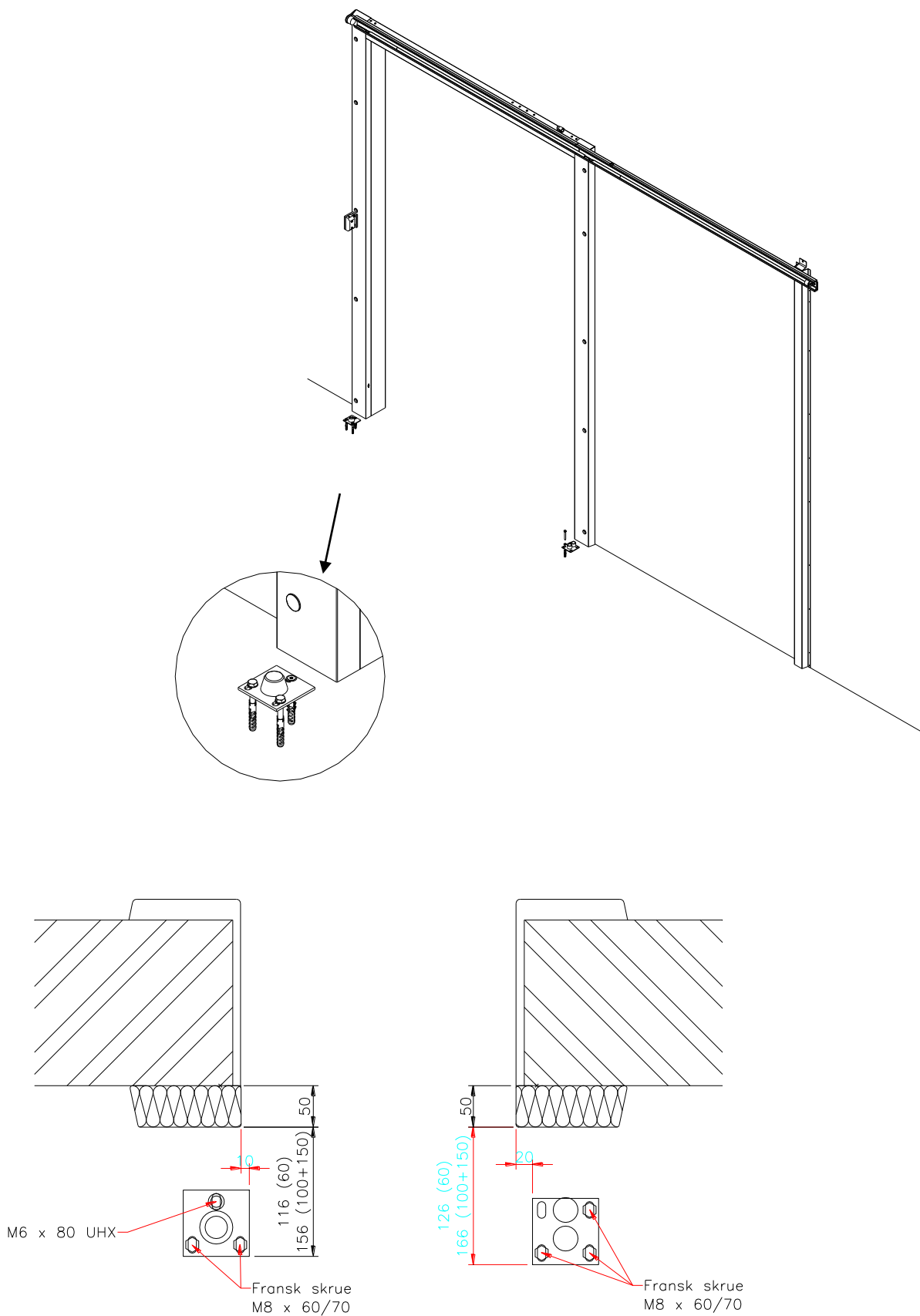
Karmen är förberedd med monteringshål där karmen ska fästas. Borra i väggen genom monteringshålen och fäst med de medföljande infästningsdonen. Kontrollera före infästning att karmen är i våg och lod.

A-skenan är fäst på karmen vid leverans. Skjut ihop B-skenan med A-skenan och fäst i väggen med de medföljande beslagen. Om det är en lätt vägg levereras skenstöd som styrskenan fästs på. Styrskenan är förberedd för skenstödet.



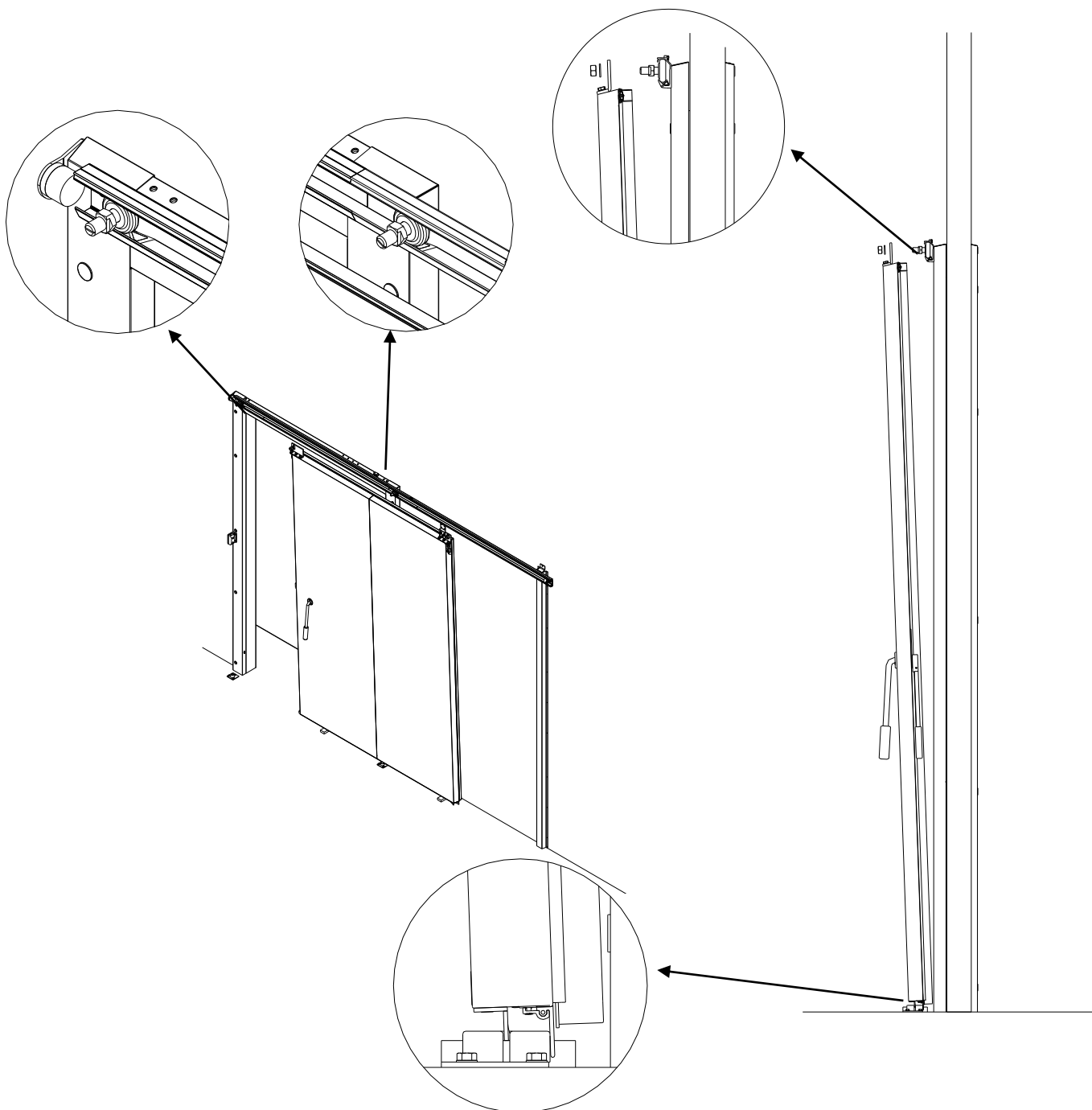
Montering av golvskena

Golvskenan kan monteras före dörrbladet utifrån måtten nedan (eller efter att dörrbladet monterats). Karmen måste alltid ha monterats innan golvskenan monteras.



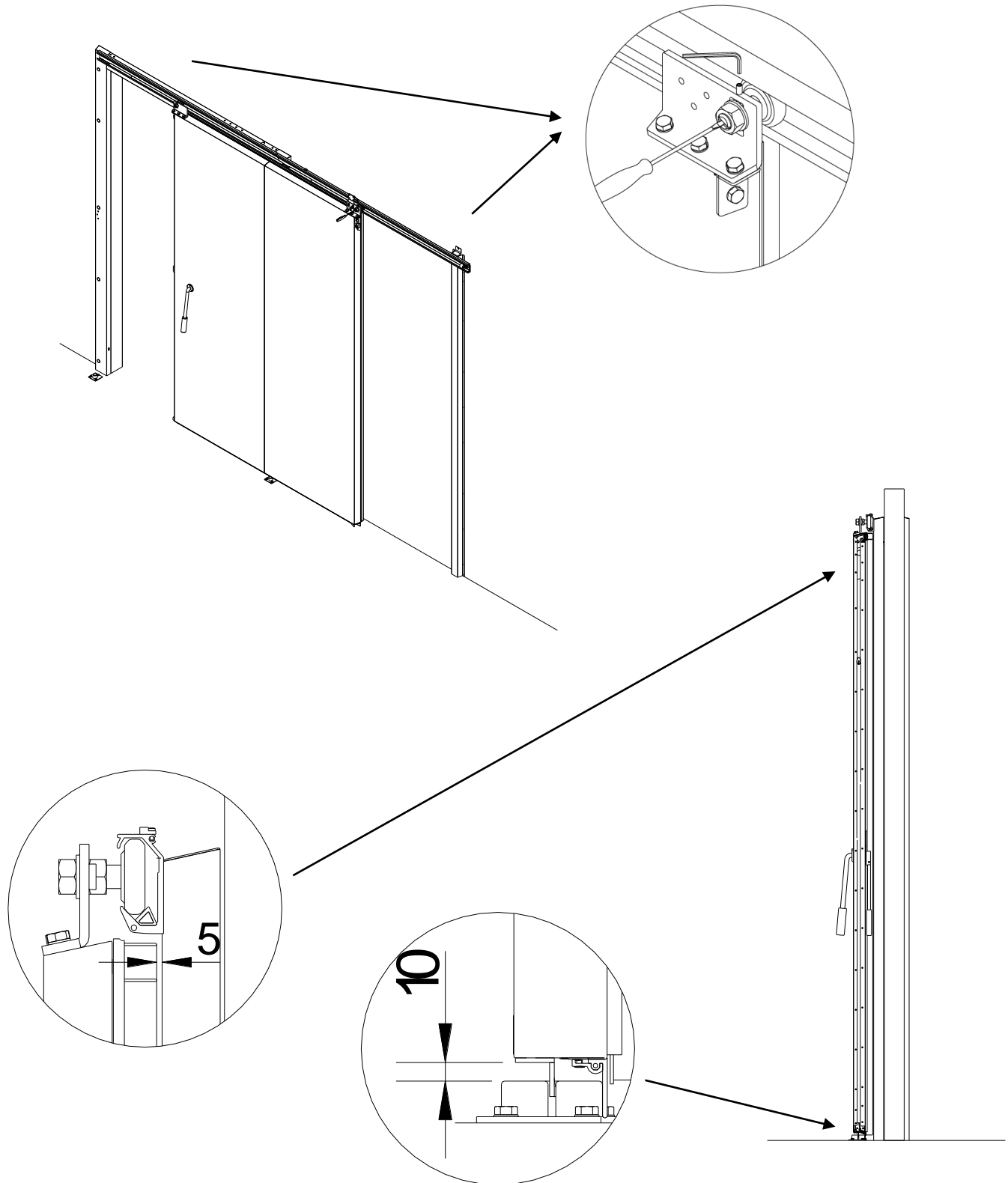
Montering av port

Om golvskenan är monterad ska skenan på dörrbladets undersida sättas i golvskenan, varpå dörrbladet vippas på plats. Se till att hålen i de monterade vinkelbeslagen upptill på dörrbladet går in över hjulets pinnbult. Fäst beslag och hjul med medföljande brickor och muttrar.



Montering av port, forts.

Justera avstånden så att alla lister sluter tätt och dörrbladet glider obehindrat (observera att listerna bara ska röra vid karm och golv, de får inte klämmas ihop hårt eller släpas över golvet). Justera dörrbladet i stängt läge. Du kan justera dörrbladet inåt och utåt genom att vrida pinnbulten på hjulet med en skruvmejsel. Du kan justera dörrbladets höjd med hjälp av en insexnyckel och en 6 mm insexskruv upptill på vinkelbeslaget.



Utfyllnad av fogar

Foga fogarna mellan karm och vägg samt mellan karm och ev. motkarm/motkarm och vägg med fogmassa för att tät dem.

Värmekablar

Anslut värmekablar i frysrumsramar till 230 V/50 Hz.

Dra värmekablar i dörrbladet i de medföljande slangarna till styrskenans ände där de ansluts till el 230 V/50 Hz.

Styrskenskåpa (tillval)

Dra de medföljande rostfria beslagen in i spåret upptill på styrskenan, placera styrskenskåpan ovanpå och skjut den in mot panelen. Fäst den i beslagen med skruvar och foga mot panelen.

Slutkontroll efter montering

- Kontrollera att karmen och de rostfria golvskenorna är rengjorda från betong och annan smuts.
- Kontrollera sedan att dörren går lätt att öppna i förhållande till dess storlek och att den inte kärvar.
- Kontrollera att porten går att öppna helt utan att gummilisterna släpas över golvet.
- När porten är stängd ska gummilisten på portens underkant röra vid golvet och listerna på portens sidor ska röra vid karmen.
(De får inte klämmas hårt ihop eftersom det förkortar gummilisternas livslängd.)
- Ta bort ev. folie från karm och port.
- Hjul bör alltid efterdras.
- Aluminiumskenan bör smörjas med fett där hjulen går ner och stannar i stängt läge (nedfallna).
- Rostfria portar och ramar bör oljas in med därför avsedd olja som även är avsedd för industrin där porten är monterad.

Dokumentation

Kontrollera att typskylten sitter på porten.

Kontrollera att följande dokumentation bifogats porten:

- EG-försäkran om överensstämmelse (om porten är CE-märkt)
- Bruks- och underhållsanvisning
- Underhållslogg
- Installationsrapport

Underhåll och service

Vid köp av port medföljer en bruks- och underhållsanvisning. Läs den noga innan porten tas i bruk.

Kontakta Door System för serviceavtal för dörrar och portar på tel. +45 86921171 eller mejl: info@doorsystem.dk.