

MONTERINGSANVISNING FÖR RULLPORTAR

MODELLER

DS260

DS270

DS280

DS290

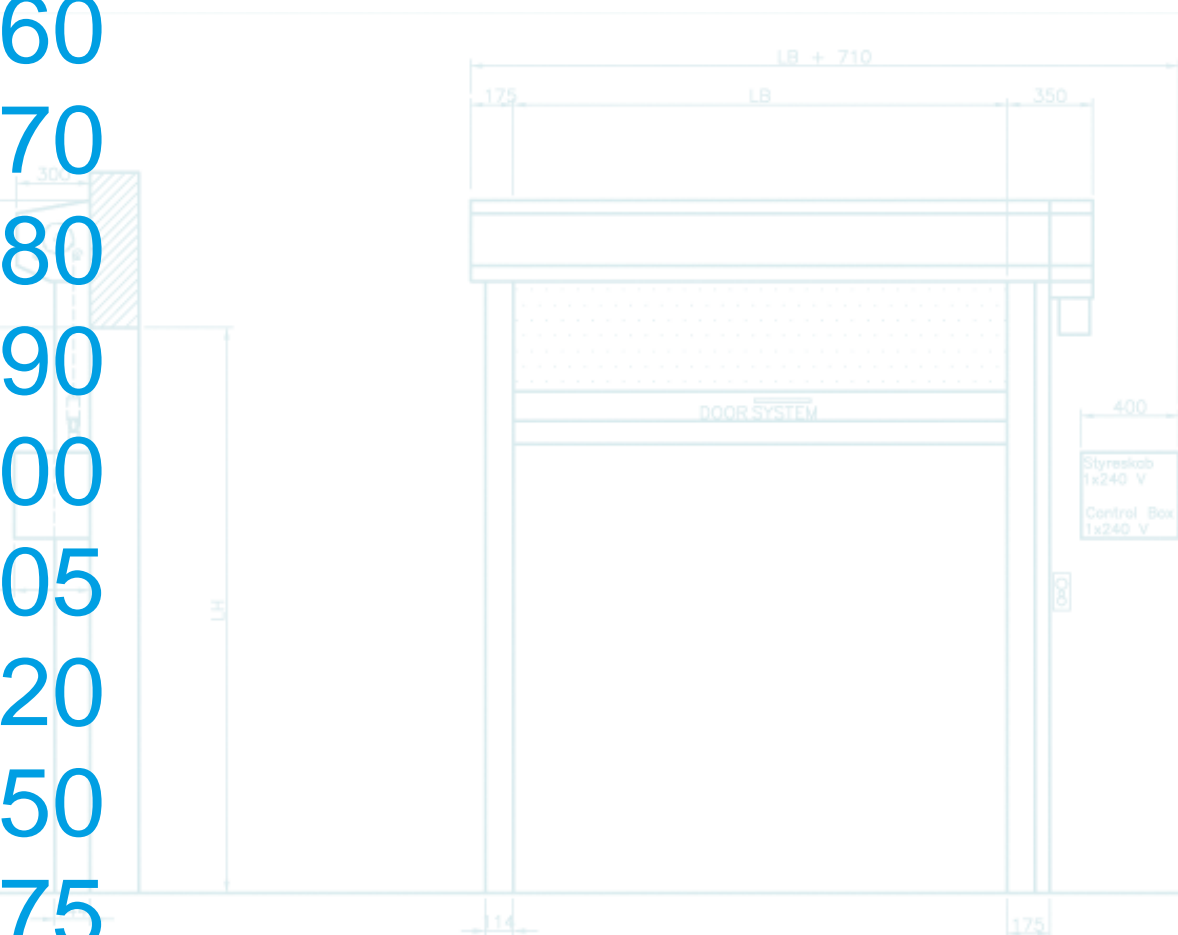
DS300

DS305

DS320

DS350

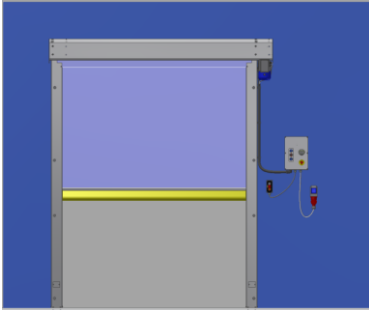
DS375



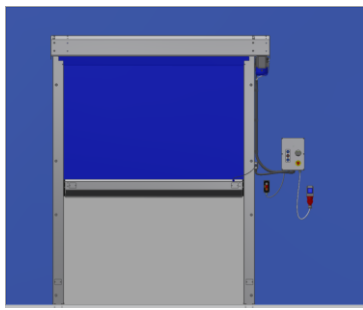
Innehållsförteckning

Innehållsförteckning.....	2
Monteringsanvisningen gäller.....	3
Leveransens innehåll.....	3
Typer av väggar/infästning.....	3
Montering	4
Nödvändig utrustning för montering	4
Kontroll av öppningsmått.....	4
Montering av motkarm (tillval)	5
Montering av karm på rulle.....	5
Montering och justering.....	7
Slutmontering av port	8
Dokumentation	9
Underhåll och service.....	9

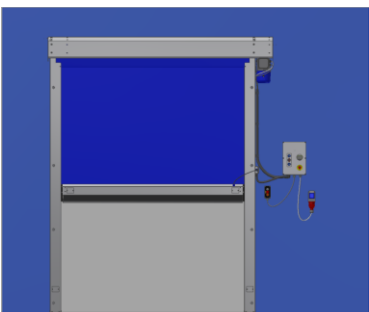
DS280



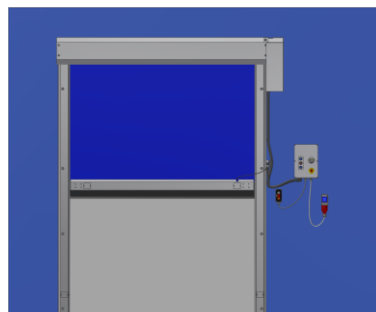
DS290



DS300



DS350



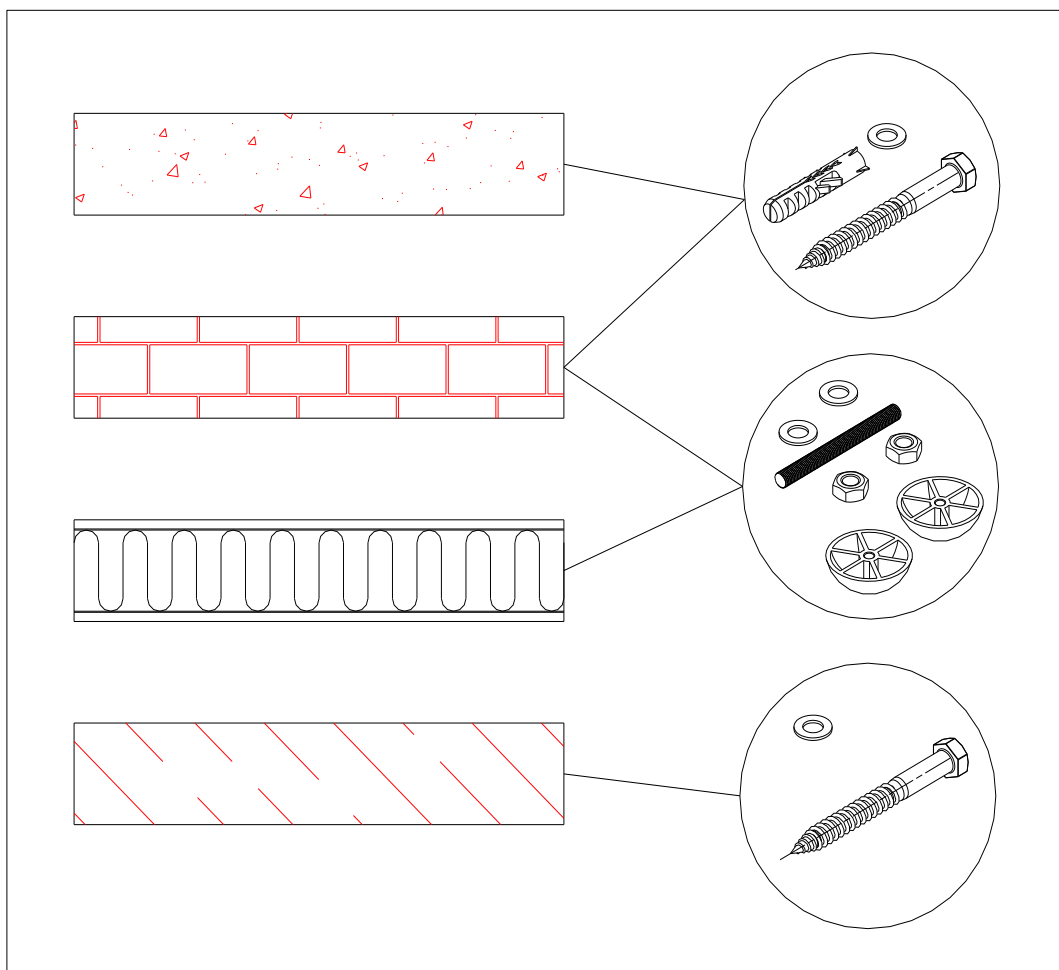
Monteringsanvisningen gäller

Denna monteringsanvisning gäller för alla varianter av de på förstasidan angivna modellerna. En variant anges med modellnummer följt av olika bokstäver och ev. siffror. En variant kan t.ex. vara (med utgångspunkt i modell DS290): DS290L, DS290-K1, DS290-K2 osv. Observera att denna monteringsanvisning inte gäller för DS700-DS850.

Leveransens innehåll

Beskrivning	Kommentar
Motkarm bestående av tre eller fyra karmdelar inkl. fästbeslag	Tillval
Höger och vänster karm	
Rulle	
Styrenhet	
Bultar, brickor, skruvar och pluggar som behövs för montering och givarskiva	

Typer av väggar/infästning



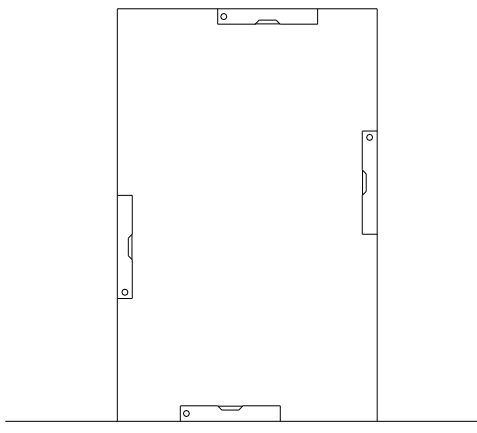
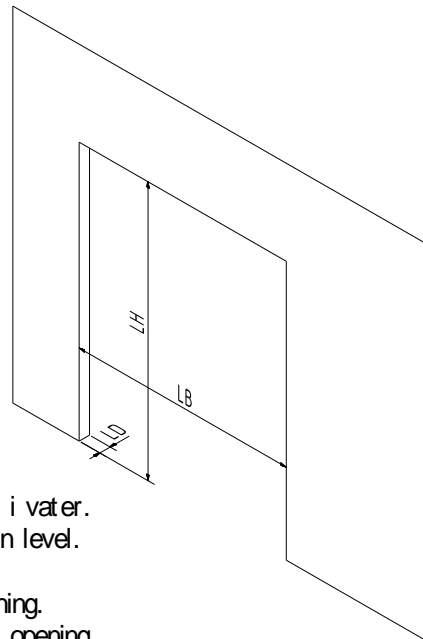
Montering

Nödvändig utrustning för montering

Kilar/klossar/bockar
Vattenpass
Borrmaskin/skruvdragare/popnittång
Ev. fogmassa
Ev. truck eller annan lyftutrustning

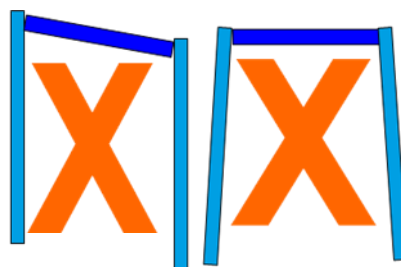
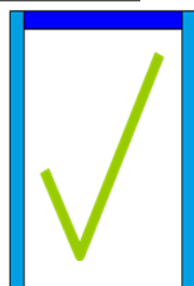
Kontroll av öppningsmått

Kontrollera att öppningsmåtten är i vinkel och stämmer med orderbekräftelsen.
Kontrollera att väggen kan bära porten.
Om så inte är fallet måste väggen förstärkas eller så ska en självbärande ram monteras.

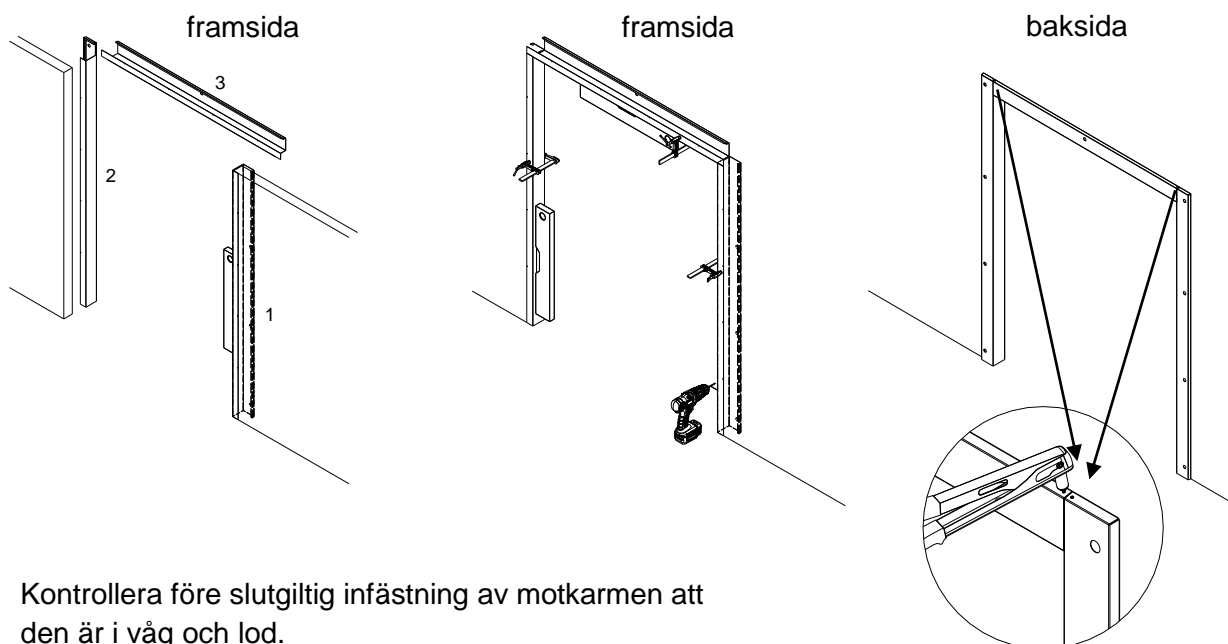


Kontroller om golv og hul er i vater.
Control if floor and hole is in level.

Kontroller mål på murhulsåbning.
Control measurement of wall opening.



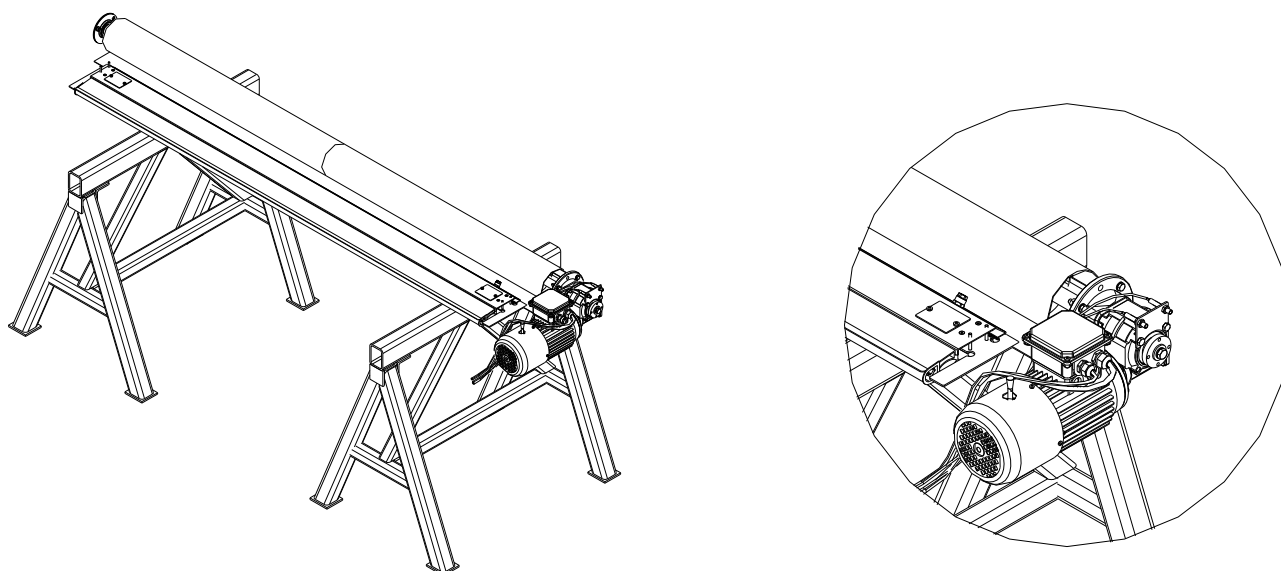
Montering av motkarm (tillval)



Kontrollera före slutgiltig infästning av motkarmen att den är i våg och lod.

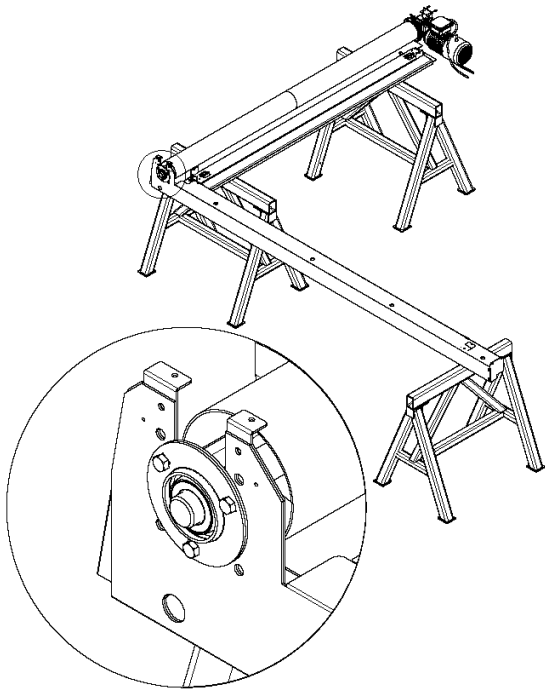
Motkarmen är förberedd med monteringshål och bakomliggande monteringsbeslag där motkarmen ska fästas. Borra i väggen genom monteringshålen och fäst med de medföljande infästningsdonen.

Montering av karm på rulle



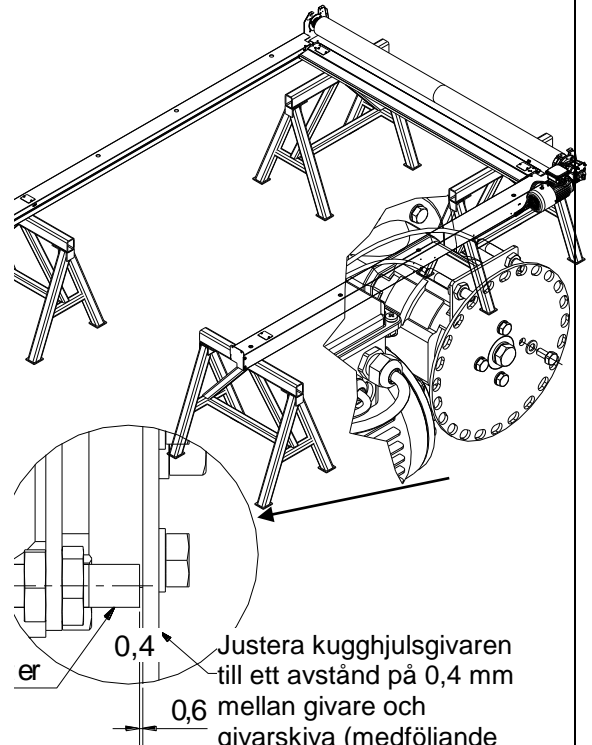
Lägg rullen med monterad motor på ett underlag så att båda ändarna är fria.

Karm i änden utan motor



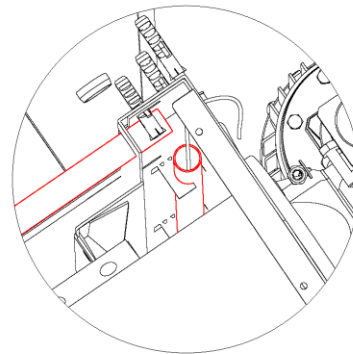
Fäst karmen på lagrets innersida med de medföljande fästskruvarna med brickor (så nära portduken som möjligt).

Fäst karmen i motorändan på samma sätt.



Justera kugghjulsgivaren till ett avstånd på 0,4 mm mellan givare och givarskiva (medföljande bladmått kan användas). Dra åt muttrarna försiktigt och inte för hårt.

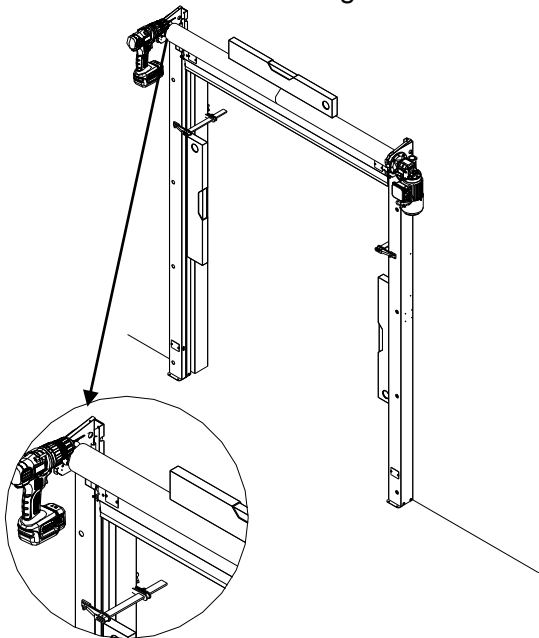
Dra de medföljande fotocellerna från motorsidan genom det förborrade hålet i karmen (framför motorn) ner i plaströret i båda karmarna. Placera det medföljande lösa plaströret mellan karmarna (i de förborrade hålen) och dra fotocellen med den längsta kabeln genom det och sedan ner i plaströret i karmen i sidan utan motor.



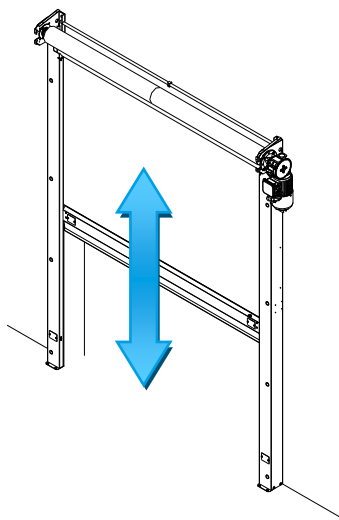
Lyft upp porten, antingen med truck eller manuellt.
Vid manuellt lyft krävs minst två personer.

Portens storlek och vikt avgör om den ska lyftas med truck eller manuellt.

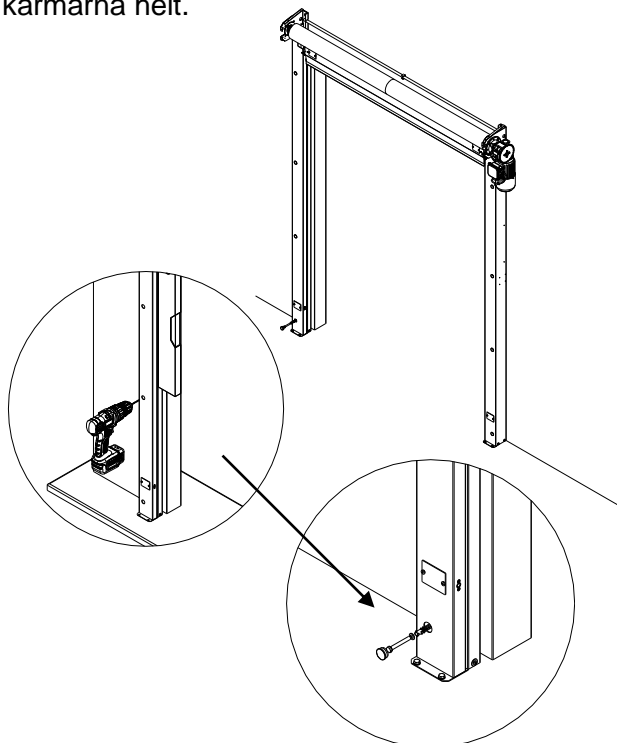
1. Håll upp porten i dörröppningen och håll fast karmarna mot väggen med skruvtingar. Fäst porten först i övre vänster och höger hörn. Överrullen måste vara i våg.



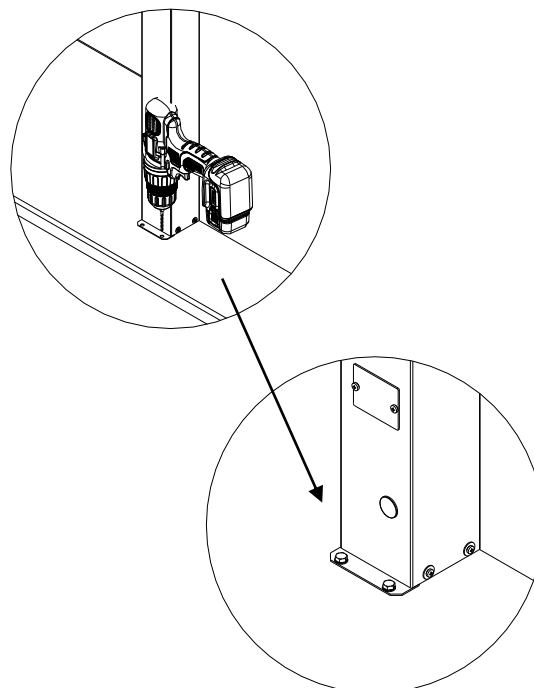
2. Ta bort ev. lyftutrustning och skjut in portduken i karmarnas styrskena. Ta bort skruvtingarna. Justera in karmarna samtidigt som duken rullas upp och ner. Rulla upp/ner duken manuellt med hjälp av den medföljande insexnyckeln eller med skruvdragare med lång insexbit.



3. När duken glider jämnt och smidigt fäster du karmarna helt.

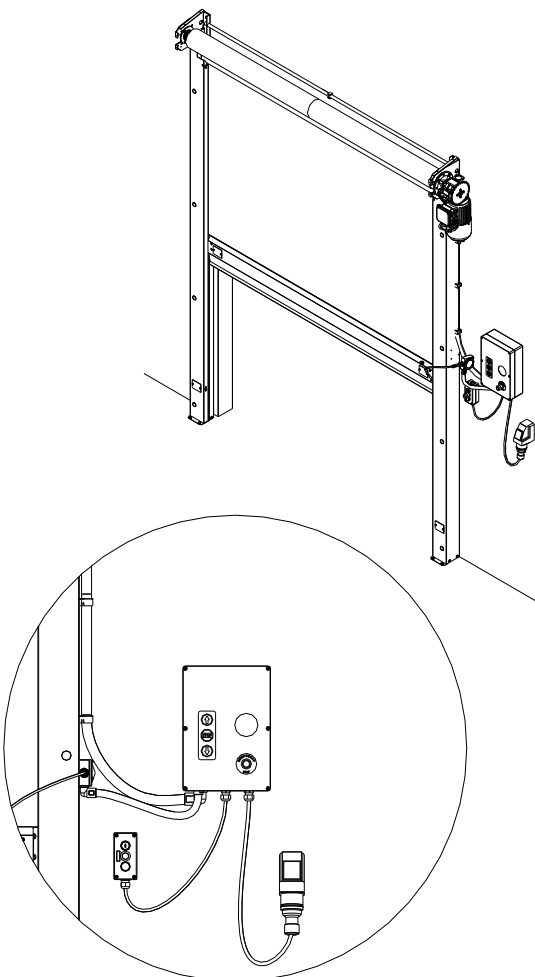


4. Infästning i golv

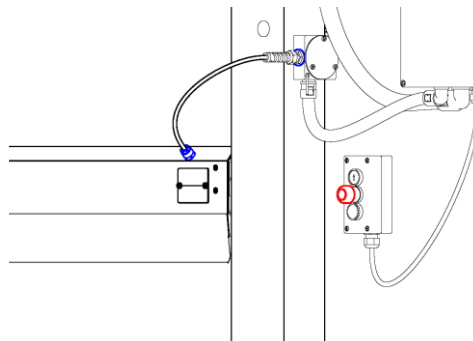


Slutmontering av port

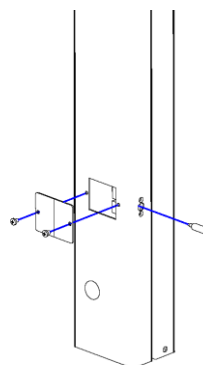
Montera styrenheten på väggen och anslut kablarna.
Följ sedan anvisningarna i den medföljande manualen "Portstyrning".



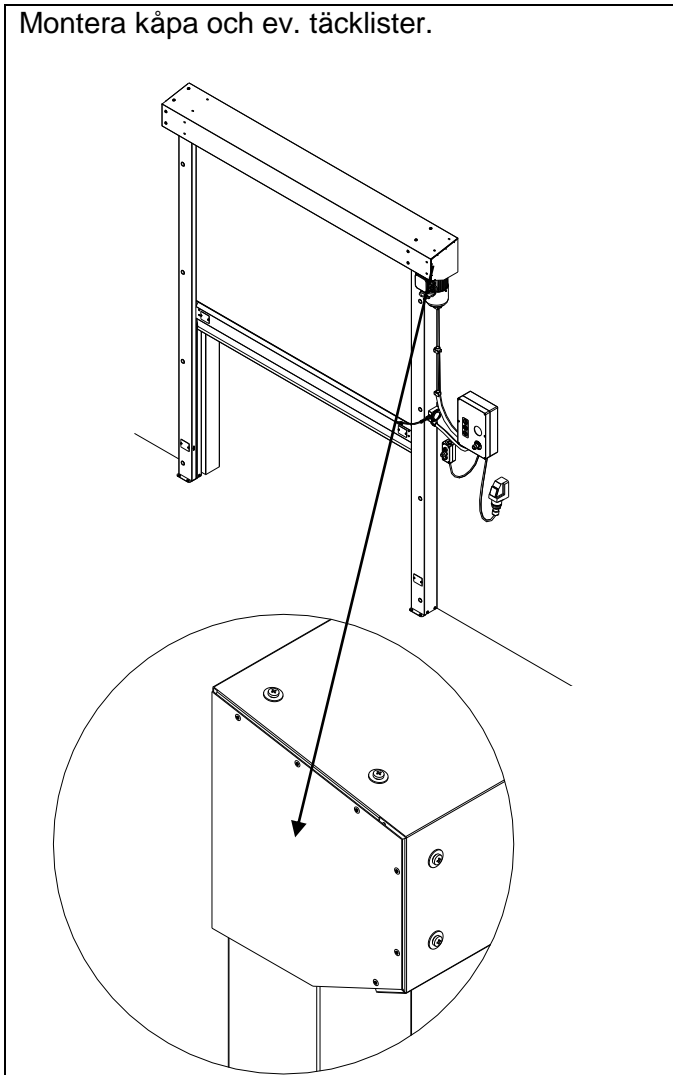
Fäst kopplingsdosan för spiralkabeln på karmen i de förborrade hålen och anslut kablarna till styrenheten.



Dra ner fotocellerna i vardera karmen och fäst i de förberedda fotocellshållarna.



Montera kåpa och ev. täcklister.



För ledningsdragning, inställning och anslutning hänvisar vi till manualen "Portstyrning".

Dokumentation

Kontrollera att typskylten sitter på dörren.

Kontrollera att följande dokumentation bifogats dörren:

- EG-försäkran om överensstämmelse
- Bruks- och underhållsanvisning
- Portstyrningsmanual

Underhåll och service

Vid köp av dörr medföljer en bruks- och underhållsanvisning. Läs den noga innan dörren tas i bruk. Det är ett lagstadgat krav att automatiska dörrar/portar servas av installatör minst en gång om året, Kontakta Door System för serviceavtal för dörrar och portar på tel. +45 86921171 eller mejl: info@doorsystem.dk.